

Scheiben

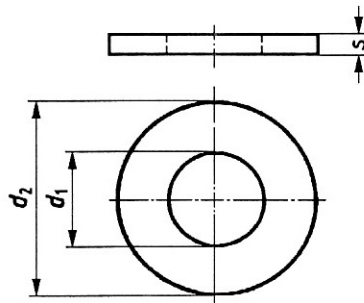
gestanzt

Podložka

lisovaná

DIN

134



	Stahl	
MATERIAL		
OBERFLÄCHE		
blank	verz.	gelb

<i>metrisch</i>	<i>d 1</i>	<i>d 2</i>	<i>s</i>	<i>blank</i>	<i>verzinkt</i>	<i>gelb verzinkt</i>
M 2	2,2	5,5	0,5	LG		
M 2,5	2,8	7	0,5	LG	LG	
M 3	3,2	8	0,5	LG	LG	LG
M 4	4,3	10	0,8	LG	LG	LG
M 5	5,3	12	1	LG	LG	LG
M 6	6,4	14	1,5	LG	LG	LG
M 7	7,4	14	1,5	LG	LG	
M 8	8,4	18	2	LG	LG	LG
M 10	10,5	22	2,5	LG	LG	LG
M 12	13	28	3	LG	LG	LG
M 14	15	28	3	LG	LG	
M 16	17	34	3	LG	LG	LG
M 20	21	40	4	LG	LG	