

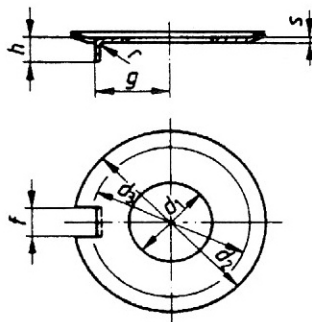
Scheiben mit Außennase

Sicherungsbleche mit Nase

Podložka s nosom

DIN

432



	Stahl	
MATERIAL		
OBERFLÄCHE		
	blank	

metrisch	d 1	d 2	d 3	g	h	s	
M 3	3,2	12	8	4,5	2	0,4	LG
M 4	4,3	14	10	5,5	2	0,4	LG
M 5	5,3	17	12	7	2,5	0,75	LG
M 6	6,4	19	14	7,5	3	0,75	LG
M 8	8,4	22	16	8,5	4	1	LG
M 10	10,5	26	20	10	4	1	LG
M 12	13	30	24	12	4,5	1,2	LG
M 14	15	33	27	13	4,5	1,2	LG
M 16	17	36	30	15	4,5	1,2	LG
M 18	19	40	34	18	4,5	1,2	LG
M 20	21	42	36	18	4,5	1,6	LG
M 22	23	50	43	20	6,5	1,6	LG
M 24	25	50	43	21	6,5	1,6	LG
M 27	28	58	50	23	9,5	1,6	LG
M 30	31	63	55	25	9,5	1,6	LG
M 33	34	68	60	28	9,5	1,6	LG
M 36	37	75	67	31	9,5	2	LG
M 39	40	82	74	33	11	2	LG
M 42	43	88	80	36	11	2	LG
M 45	46	95	85	38	12	2	LG
M 48	50	100	90	40	13	2	LG