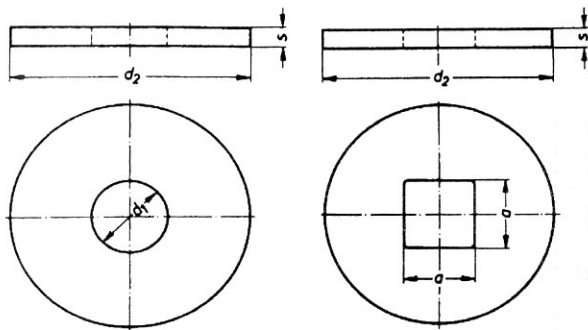


**DIN****440**

# Scheiben Podložka



Stahl

MATERIAL

OBERFLÄCHE

blank

verz.

**metrisch****d 1****a****d 2****s****blank****verzinkt****M 5**

5,5

5,5

18

2

LG

LG

**M 6**

6,6

6,6

22

2

LG

LG

**M 8**

9

9

28

3

LG

LG

**M 10**

11

11

34

3

LG

LG

**M 12**

14

14

45

4

LG

LG

**M 16**

18

18

58

5

LG

LG

**M 20**

22

22

68

5

LG

LG