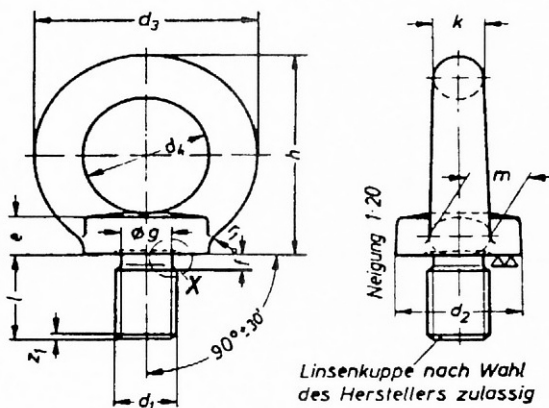


# Ringschrauben

## Závesná skrutka

DIN

580



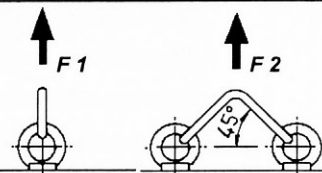
	C 15	
MATERIAL		
OBERFLÄCHE		
blank		verz

max. Belastbarkeit für 1 Schraube ( F1 )

Zugrichtung senkrecht,

und max. Belastbarkeit für 2 Schrauben ( F2 )

Zugrichtung 45° ( in kg ).



d 1	d 2	d 3	d 4	e	h	l ± ½ IT15	F 1	F 2	blank	verzinkt
<b>M 6</b>	20	36	20	-	36	13	70	50	LG	LG
<b>M 8</b>	20	36	20	6	36	13	140	95	LG	LG
<b>M 10</b>	25	45	25	8	45	17	230	170	LG	LG
<b>M 12</b>	30	54	30	10	53	20,5	340	240	LG	LG
<b>M 12x1,5</b>	30	54	30	10	53	20,5	340	240	LG	LG
<b>M 14</b>	35	63	35	-	62	27	490	340	LG	
<b>M 16</b>	35	63	35	12	62	27	700	500	LG	LG
<b>M 18</b>	-	-	-	-	-	-	-	-	LG	
<b>M 20</b>	40	72	40	14	71	30	1200	830	LG	LG
<b>M 22</b>	50	90	50	-	90	36	1500	1050	LG	
<b>M 24</b>	50	90	50	18	90	36	1800	1270	LG	LG
<b>M 27</b>	65	108	60	-	109	45	2500	1650	LG	
<b>M 30</b>	65	108	60	22	109	45	3600	2600	LG	LG
<b>M 36</b>	75	126	70	26	128	54	5100	3700	LG	LG
<b>M 39</b>	-		aus Rohling M 36			-	-	-	LG	
<b>M 42</b>	85	144	80	30	147	63	7000	5000	LG	LG
<b>M 45</b>	100	166	90	-	168	68	8000	5500	LG	LG
<b>M 48</b>	100	166	90	35	168	68	8600	6100	LG	LG
<b>M 52</b>	110	184	100	-	187	78	9900	7300	LG	LG
<b>M 56</b>	110	184	100	38	187	78	11500	8300	LG	LG
<b>M 64</b>	120	206	110	42	208	90	16000	11000	LG	LG