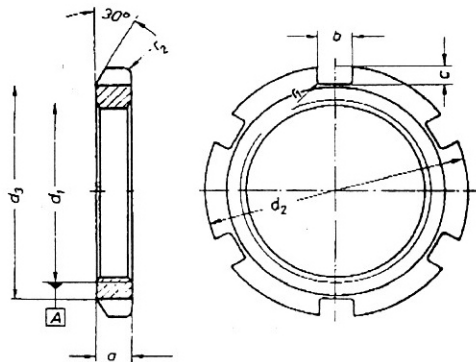


Nutmutter

Matica s drážkami

DIN
70852



	Stahl-w	
MATERIAL		
OBERFLÄCHE		
	blank	

d_1	a	b	c	d_2	d_3	Nuten
M 12 x 1,5	6	4,5	1,8	22	18	4
M 16 x 1,5	6	5,5	2,3	28	23	4
M 18 x 1,5	6	5,5	2,3	30	25	4
M 22 x 1,5	7	6,5	2,8	36	30	4
M 28 x 1,5	7	6,5	2,8	42	36	4
M 30 x 1,5	7	6,5	2,8	44	38	4
M 32 x 1,5	8	7	3,3	48	41	4
M 35 x 1,5	8	7	3,3	50	43	4
M 45 x 1,5	8	8	3,8	62	54	6
M 50 x 1,5	8	8	3,8	68	60	6
M 52 x 1,5	8	8	3,8	70	62	6
M 55 x 1,5	8	8	3,8	75	67	6

NA DOPYT