

Senkschrauben

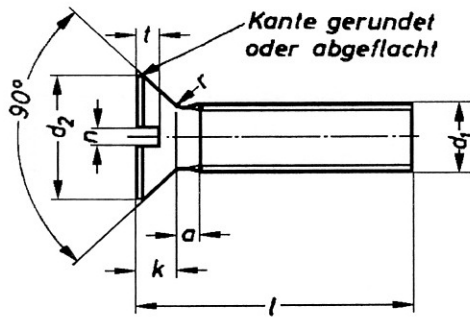
Form "A", mit Schlitz

Skrutka so zapustenou hlavou

Forma "A" s drážkou

DIN

963



	4.8	
FESTIGKEIT		
OBERFLÄCHE		
verz.		gelb

d	M 2	M 2,5	M 3	M 3,5	M 4	M 5	M 6	M 8	M 10	M 12	M 16	M 20
dk	3,8	4,7	5,6	6,5	7,5	9,2	11	14,5	18	22	29	36
k	1,2	1,5	1,65	1,93	2,2	2,5	3	4	5	6	8	10
n	0,5	0,6	0,8	0,8	1	1,2	1,6	2	2,5	3	4	5
t	0,4	0,5	0,6	0,7	0,8	1	1,2	1,6	2	2,4	3,2	4

l												
3	LG											
4	LG	LG	LG									
5	LG	LG	LG	LG	LG							
6	LG	LG	LG	LG	LG	LG						
8	LG	LG	LG	LG	LG	LG	LG					
10	LG	LG	LG	LG	LG	LG	LG	LG				
12	LG	LG	LG	LG	LG	LG	LG	LG	LG			
14	LG	LG	LG	LG	LG	LG	LG	LG	LG			
16	LG	LG	LG	LG	LG	LG	LG	LG	LG	LG		
18	LG	LG	LG	LG	LG	LG	LG	LG	LG	LG		
20	LG	LG	LG	LG	LG	LG	LG	LG	LG	LG	LG	
25	LG	LG	LG	LG	LG	LG	LG	LG	LG	LG	LG	
30	LG	LG	LG	LG	LG	LG	LG	LG	LG	LG	LG	LG
35			LG	LG	LG	LG	LG	LG	LG	LG	LG	
40			LG	LG	LG	LG	LG	LG	LG	LG	LG	
45			LG	LG	LG	LG	LG	LG	LG	LG	LG	
50			LG	LG	LG	LG	LG	LG	LG	LG	LG	LG
55			LG		LG	LG	LG	LG	LG	LG	LG	
60			LG		LG	LG	LG	LG	LG	LG	LG	LG
65					LG	LG	LG	LG	LG	LG	LG	
70			LG		LG	LG	LG	LG	LG	LG	LG	LG
75					LG	LG	LG	LG	LG	LG	LG	
80					LG	LG	LG	LG	LG	LG	LG	LG
85					LG	LG	LG	LG	LG			
90					LG	LG	LG	LG	LG	LG	LG	
100					LG	LG	LG	LG	LG	LG	LG	
120							LG					