

VŠEOBECNÉ HMOŽDINKY

fischer kovová hmoždinka typ FMD

Kovová hmoždinka pro vruty do dřeva.

Všeobecné
hmoždinky

Použití

Vhodná pro:

beton, plné cihly, duté tvárnice, pórobeton (plynobeton).

K upevnění:

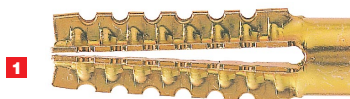
plynovodů, vodovodů, trubních objímek atd.

Popis

Kovovou fischer hmoždinku typ FMD lze použít pro pórobeton (plynobeton) nižší pevnosti přímo bez předvrtání. Pouze u délky 60 mm je nutné provést přípravný vrt v průměru 6 mm. V jiných stavebních hmotách se musí vrt provést, přičemž průměr vrtu závisí na pevnosti podkladu.

- Kovová hmoždinka z vysoce kvalitní oceli, pozinkovaná.
- Žebrovitá vnitřní geometrie pro bezpečné vedení šroubu.
- Vnější ozubení zaručuje vysokou odolnost proti vytažení.
- Pro vruty do dřeva a dřevotřísky.
- Splňuje technický předpis pro plynovody (TRGI 3.3.7.2.).

1 Kovová hmoždinka typ FMD



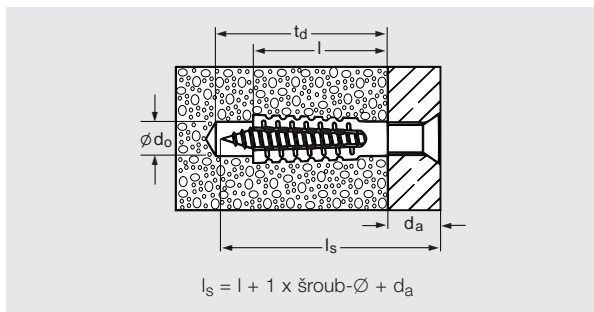
Technická data

Typ	katalogové č.	l = min. hv délka hmoždinky = min. hloubka ukotvení mm	d Ø vrtáku mm*	td min. hloubka vrtu v mm	Ø šroubu mm	balení kusů
FMD 6 x 32	61224	32	7– 9	38	5– 6	100
FMD 8 x 38	61225	38	10–12	46	6– 8	100
FMD 8 x 60	61226	60	10–12	68	6– 8	50
FMD 10 x 60	61209	60	12–14	68	8–10	50

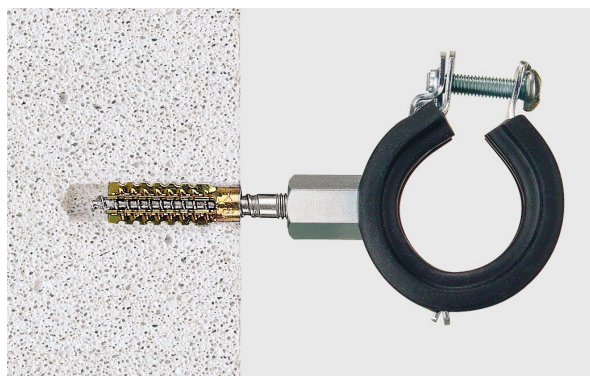
* Průměr vrtáku volit podle pevnosti stavební hmoty v tlaku.
Čím vyšší je pevnost v tlaku základního materiálu, tím větší je průměr vrtáku.

Výpočtové zatížení $F_{výp}$ 0,3 - 0,5kN.

Certifikováno

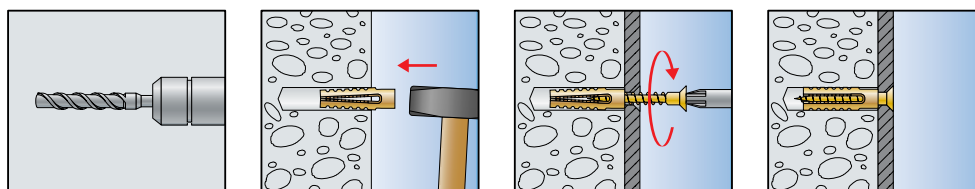


Příklad použití



Montáž

Do betonu
a plných cihel



Do pórobetonu
(plynobetonu)

