

## fischer rámová hmoždinka typ S-H-R

Průvlečná hmoždinka do děrovaných a dutinových tvárníc a plných stavebních hmot s nízkou pevností v tlaku.

### Použití

#### Vhodná pro:

příčně děrované cihly, podélně děrované cihly, dutinové tvárnice, vápenopískové děrované cihly, pórobeton (plynobeton), lehčený beton, plnou pemzu a další stavební hmoty s nízkou pevností v tlaku.

#### K upevnění:

hranolů, dřevěných latí, lišt, fasádních a střešních spodních konstrukcí ze dřeva, kovu a umělé hmoty, okenních a dveřních ráků, kovových profilů, izolačních hmot, požárních dveří, plechů, obkladů atd.



- 1 Rámová hmoždinka S-H-R
- 2 Bezpečnostní šroub fischer, pozinkovaný nebo z nerezové oceli



Fasádní a rámové hmoždinky

### Popis

Dlouhá rozpěrná část zaručuje maximální nosnost přenosem sil do četných příček u děrovaných cihel, případně do velkého povrchu vrtané díry u stavebních hmot s nízkou pevností v tlaku. Díky dlouhému dřívku přemostuje tato hmoždinka libovolné nástavné díly a nenosné vrstvy z omítky, dlaždic, izolací a dutých vrstev.

Dlouhý a uzavřený tvar hmoždinky zaručuje bezvadné vedení a optimální antikorozi ochranu šroubu. Pevný kraj brání pronikání hmoždinky hlouběji do podkladu. Tím je zaručena přesná hloubka zašroubování. Přídavné jištění proti otáčení (podélná žebra) na dřívku hmoždinky brání protáčení hmoždinky za nevýhodných podmínek.

**Montážní pokyn:** U děrovaných a dutinových tvárníc se použije rotační vrtání (bez přiklepu).

#### Osvědčení pro pórobeton (plynobeton)

Patentovaná příprava díry pomocí průrazníku na pórobeton: Vrtaná díra se nevrta, nýbrž proráží vrtacím kladivem a průrazníkem na pórobeton. Tím se pórobeton (plynobeton) v

oblasti hmoždinky ztuhne. Když se pak hmoždinka v díře rozevře, vytvoří se dodatečně ještě tvarové spojení.

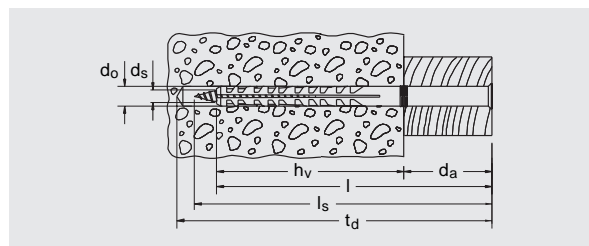
#### Dodává se předmontovaná:

Rámové hmoždinky S 10 H-RT a S 10 H-RSS jsou předmontovány, tzn., že šroub je již zaveden do hmoždinky. To enormně snižuje náklady na montáž, protože se hmoždinka zasune se šroubem prostě tak hluboko do vrtané díry, až se okraj hmoždinky kryje s povrchem upevňovaného předmětu. Integrované blokování brání předčasnému rozevření hmoždinky při montáži i v úzkých vrtaných dírách (např. v mokřích dřevěných latích). Hmoždinka se dodává jako kompletní upevňovací prvek se šroubem. Podle požadavků lze dodat šrouby s jinými tvary hlavy a šrouby z nerezové oceli. Upevňovací prvek zaručuje optimální přizpůsobení šroubu a hmoždinky a tím vysokou nosnost při snadné montáži.

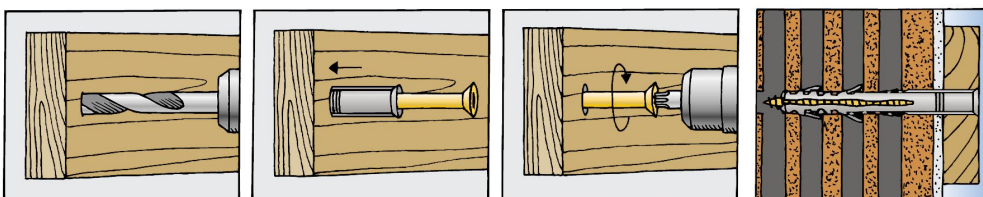
#### Minimální kotevní hloubka

Rámové hmoždinky S 10 H-R vyžadují jako jediné minimální hloubku ukotvení pouze 70 mm.

### Certifikováno



### Montáž



# fischer rámová hmoždinka typ S-H-R

## Technická data



**S-H-RS Z** – dodává se nepředmontovaná

s galv. pozinkovaným šroubem se zápusnou hlavou do dřeva pro Pz3

Typ	katalogové č.	do Ø vrtáku mm	td min. hloubka vrtané díry při montáži přes přípevň. předmět mm	hv min. hloubka ukotvení mm	l déška hmož- dinky mm	da max. užitná déška mm	ds x ls bezpečnostní šroub fischer mm	balení kusů
S 8 H 100 RS Z	<b>80647</b>	8	110	80	100	20	6 x 105	50
S 8 H 120 RS Z	<b>80648</b>	8	130	80	120	40	6 x 125	50



**S-H-RT** – dodává se předmontovaná

s galv. pozinkovaným bezpečnostním šroubem fischer pro -Bit T30 příp. T40

S 8 H 100 RT	<b>80720</b>	8	110	80	100	20	6 x 105 <sup>1)</sup>	50
S 8 H 120 RT	<b>80721</b>	8	130	80	120	40	6 x 125 <sup>1)</sup>	50
S 10 H 80 RT	<b>83619</b>	10	90	70	80	10	7 x 85	50
S 10 H 100 RT	<b>83620</b>	10	110	70	100	30	7 x 105	50
S 10 H 115 RT	<b>83621</b>	10	125	70	115	45	7 x 120	50
S 10 H 135 RT	<b>83622</b>	10	145	70	135	65	7 x 140	50
S 10 H 160 RT	<b>83623</b>	10	170	70	160	90	7 x 165	50
S 10 H 185 RT	<b>83624</b>	10	195	70	185	115	7 x 190	50
S 10 H 230 RT	<b>83625</b>	10	240	70	230	160	7 x 235	50

Vhodné krytky ADT.



**S-H-RSS** – dodává se předmontovaná

s galv. pozinkov. bezpečnostním šroubem fischer se šestihlannou hlavou do dřeva SW 13 příp. 17

S 10 H 80 RSS	<b>83640</b>	10	90	70	80	10	7 x 85	50
S 10 H 100 RSS	<b>83641</b>	10	110	70	100	30	7 x 105	50



fischer osazovací přípravek GBS<sup>1)</sup> pro pórobeton (průrazník)

Typ	katalogové č.	do Ø vrtáku mm	td min. hloubka vrtané díry při montáži přes přípevň. předmět mm	odpovídá	balení kusů
GBS 10 x 80	<b>50590</b>	9	85	S 10 H 80 R	1
GBS 10 x 100	<b>50591</b>	9	105	S 10 H 100 R	1
GBS 10 x 115	<b>50592</b>	9	120	S 10 H 115 R	1
GBS 10 x 135	<b>50593</b>	9	140	S 10 H 135 R	1
GBS 10 x 160	<b>50594</b>	9	165	S 10 H 160 R	1
GBS 10 x 185	<b>50595</b>	9	190	S 10 H 185 R	1
GBS 10 x 230	<b>50596</b>	9	235	S 10 H 230 R	1

1) Podle registrace se použije pro zhotovení vrtané díry v pórobetonu průrazník na pórobeton GBS.

## Technická data



**S-H-R** – bez šroubu

Vhodné šrouby, viz strana 35.

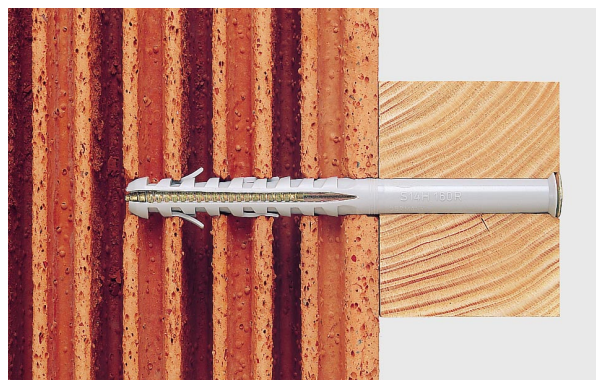
Typ	katalogové č.	d Ø vrtáku mm	td min. hloubka vrtané díry při montáži přes přípevň. předmět mm	hv min. hloubka ukotvení mm	l déška hmož- dinky mm	da max. užitná déška mm	ds x ls bezpečnostní šroub fischer mm	balení kusů
S 8 H 80 R*	<b>52171</b>	8	90	80	80	–	6 x 85 <sup>3)</sup>	100
S 8 H 100 R*	<b>52168</b>	8	110	80	100	20	6 x 105 <sup>3)</sup>	100
S 8 H 120 R*	<b>52169</b>	8	130	80	120	40	6 x 125 <sup>3)</sup>	250
S 10 H 80 R	<b>52170</b>	10 <sup>1)</sup>	90	70	80	10	7 x 85	200
S 10 H 100 R	<b>52167</b>	10 <sup>1)</sup>	110	70	100	30	7 x 105	200
S 10 H 115 R	<b>52179</b>	10 <sup>1)</sup>	125	70	115	45	7 x 120	200
S 10 H 135 R	<b>52182</b>	10 <sup>1)</sup>	145	70	135	65	7 x 140	200
S 10 H 160 R	<b>52183</b>	10 <sup>1)</sup>	170	70	160	90	7 x 165	100
S 10 H 185 R	<b>52184</b>	10 <sup>1)</sup>	195	70	185	115	7 x 190	100
S 10 H 230 R	<b>52185</b>	10 <sup>1)</sup>	240	70	230	160	7 x 235	100
S 14 H 100 R	<b>59179</b>	14	110	90	100	10	10 x 105	50
S 14 H 135 R	<b>59180</b>	14	145	90	135	45	10 x 140	50
S 16 H 100 R	<b>59187</b>	16	120	90	100	10	12 <sup>2)</sup>	50
S 16 H 135 R	<b>59188</b>	16	155	90	135	45	12 <sup>2)</sup>	50
S 16 H 160 R	<b>59189</b>	16	180	90	160	70	12 <sup>2)</sup>	50

1) Podle osvědčení se použije pro zhotovení vrtané díry v pórobetonu průrazník na pórobeton GBS.

2) Vhodná i pro šrouby s metrickým závitem M 12.

3) Vrut nebo fischer bezpečnostní šroub.

## Příklady použití



# fischer rámová hmoždinka typ S-R

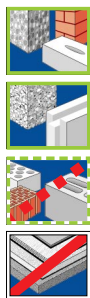
## Použití

### Vhodná pro:

beton, lehčený beton, vápenopískové plné cihly, plné cihly, plné přepalované cihly, pemzové dutinové tvárnice, sádrové přčkovky, přírodní kámen.

### K upevnění:

hranolů, dřevěných latí, lišt, fasádních s střešních spodních konstrukcí ze dřeva, kovu a umělé hmoty, okenních a dveřních ráků, kovových profilů, izolačních hmot, požárních dveří, plechů, obkladů atd.



- 1 Rámová hmoždinka S-R
- 2 fischer bezpečnostní šroub, pozinkovaný nebo z nerezové oceli A4



## Popis

Díky dlouhému dřiku je hmoždinka optimálně vhodná pro průvléčnou montáž. Rozpěrná část je shodná s konstrukcí hmoždinky S a mnohokrát se osvědčila. Díky dlouhému dřiku přemostuje hmoždinka libovolné nástavné díly a nenosné vrstvy z omítky, dlaždic, izolací a dutých vrstev.

Dlouhý a uzavřený tvar hmoždinky zaručuje bezvadné vedení a optimální antikorozi ochranu šroubu. Pevný okraj brání pronikání hmoždinky hlouběji do podkladu. Tím je zaručena přesná hloubka zašroubování. Přídavné jištění proti otáčení (podélná žebra) na dřiku hmoždinky brání protáčení hmoždinky za nevýhodných podmínek.

Rámové hmoždinky S 8 RT, S 10 RT a S 10 RSS jsou předmontovány, tzn., že šroub je již zaveden do hmoždinky. To enormně snižuje náklady na montáž, protože se hmoždinka zasune se šroubem do vyvrtané díry, až se okraj hmoždinky kryje s povrchem upevňovaného předmětu. Integrované zarážecí blokování brání předčasnému rozevření hmoždinky při montáži (např. v mokrých dřevěných latích).

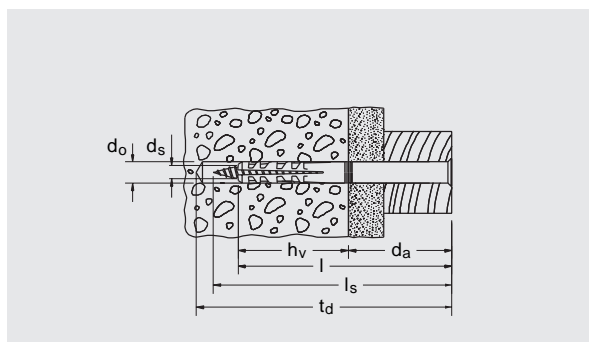
Hmoždinka se dodává jako kompletní upevňovací prvek se

šroubem. Podle požadavků lze dodat šrouby s jinými tvary hlavy a šrouby z nerezové oceli (viz strana 35).

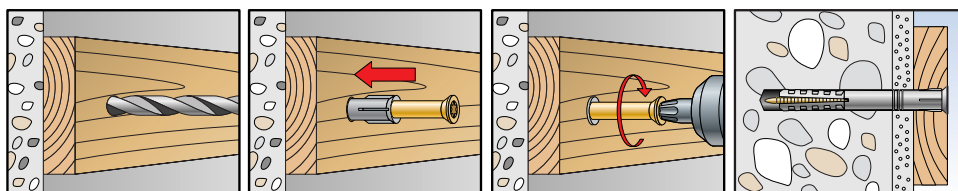
Upevňovací prvek zaručuje optimální přizpůsobení šroubu a hmoždinky ve stavebním materiálu a tím vysokou nosnost při snadné montáži.

Pro dutinové tvárnice z pemzy, pórobetonu a betonu s tlouškou vnějších stěn 35 mm doporučujeme použít rámovou hmoždinku S 10 R. Délka hmoždinky se určuje tak, aby rozpěrná část hmoždinky byla ukotvena ve vnější přičce tvárnice.

## Certifikováno



## Montáž



# fischer rámová hmoždinka typ S-R

## Technická data



**S-RS-Z** – dodává se nepředmontovaná  
s galv. pozinkovaným šroubem se zápuštnou hlavou do dřeva pro Pz2 nebo Pz3

Typ	katalogové č.	do vrtáku mm	td min. hloubka vrtané díry při montáži přes přípoj. předmět mm	hvr min. hloubka ukotv. mm	l délka hmožd. mm	da max. užitná délka mm	ds x ls bezpeč- nostní šroub fischer mm	balení kusů
S 6 RS 60 Z	<b>80640</b>	6	70	30	60	30	4,5 x 65 <sup>1)</sup>	50
S 8 RS 60 Z	<b>80644</b>	8	70	50	60	10	5,5 x 65 <sup>1)</sup>	25
S 8 RS 80 Z	<b>80645</b>	8	90	50	80	30	5,5 x 85 <sup>1)</sup>	25

1) fischer bezpečnostní šroub



**S-RT** – dodává se předmontovaná  
s galv. pozinkovaným bezpečnostním šroubem fischer pro -Bit T30 příp. T40

S 8 RT 80	<b>83601</b>	8	90	50	80	30	6 x 85	100
S 8 RT 100	<b>83602</b>	8	110	50	100	50	6 x 105	100

Vhodné krytky ADT, viz strana 35.



**S-RSS** – dodává se předmontovaná  
s galv. pozink. bezpečnostním šroubem fischer se šestihrannou hlavou do dřeva SW 13 příp. 17

S 12 RSS 70 <sup>3)</sup>	<b>80621</b>	12	80	60	70	10	10 x 75	50
S 12 RSS 70 A4 <sup>3)</sup>	<b>83632</b>	12	80	60	70	10	10 x 75	50

<sup>3)</sup> Dodává se nepředmontovaná.



**S-RT-F** – dodává se předmontovaná, okraj  $\varnothing$  17 mm  
s galv. pozinkovaným bezpečnostním šroubem fischer pro -Bit T30

S 8 RT 60 F	<b>83605</b>	8	70	50	60	8	6 x 65	100
S 8 RT 80 F	<b>83606</b>	8	90	50	80	28	6 x 85	100



**S-RL-Z** – dodává se nepředmontovaná  
s galvanicky pozinkovaným bezpečnostním šroubem fischer pro Pozí-Bit vel. 4

S 10 RL 100 Z	<b>88601</b>	10	110	50	100	50	7 x 105	50
S 10 RL 115 Z	<b>88602</b>	10	125	50	115	65	7 x 120	50
S 10 RL 135 Z	<b>88603</b>	10	145	50	135	85	7 x 140	50
S 10 RL 160 Z	<b>88604</b>	10	170	50	160	110	7 x 165	50

Vhodné krytky ADK 18, viz strana 35.

## Technická data



**S-R** – bez šroubu  
Vhodné šrouby, viz strana 35.

Typ	katalogové č.	do vrtáku mm	do min. hloubka vrtané díry při mon- táži přes přípevi. předmět mm	td min. hloubka ukotvení mm	hvr délka hmožd. mm	l max. užitná délka mm	da bezpeč- nostní šroub fischer mm	ds x ls balení kusů
S 6 R 35	<b>50189</b>	6	45	30	35	5	$\varnothing$ 3,5–4,5 <sup>1)</sup>	100
S 6 R 50	<b>50190</b>	6	60	30	50	20	$\varnothing$ 3,5–4,5 <sup>1)</sup>	100
S 6 R 60	<b>50191</b>	6	70	30	60	30	$\varnothing$ 3,5–4,5 <sup>1)</sup>	100
S 8 R 60	<b>50195</b>	8	70	50	60	10	6 x 65 <sup>1)</sup>	50
S 8 R 80	<b>50196</b>	8	90	50	80	30	6 x 85 <sup>1)</sup>	50
S 12 R 100	<b>50177</b>	12	110	60	100	40	10 x 105	100
S 12 R 135	<b>50178</b>	12	145	60	135	75	10 x 140	100

1) Vrut nebo fischer bezpečnostní šroub.



**S 8 R + WH** – Vrut s hákem není předmontován

typ	katalogové č.	do vrtáku mm	td min. hloubka vrtané díry při montáži přes přípevi. předmět mm	hvr min. hloubka ukotvení mm	l délka hmožd. mm	da max. užitná délka mm	ds x ls vrut s hákem mm	balení kusů
S 8 R 60	<b>50195</b>	8	70	50	60	10		50
WH 5,8x80	<b>80912</b>					20	5,8x80	50

## Příklad použití

