

## Západkový uzávěr, profily pro ochranu hran



# Západkové uzávěry

malé provedení



### Materiál:

Pouzdro a ovládání ze zinkového odlitku.  
Západka z oceli.

### Provedení:

Pouzdro a ovládání pochromované.  
Při provedení s páčkou potaženo černou práškovou hmotou.  
Jazýček pozinkovaný.

### Příklad způsobu objednání:

Západkový uzávěr K0518.16131  
Západka K0519.125X075

### Upozornění:

Malý západkový uzávěr s odpruženou západkou.  
Použitelný vpravo nebo vlevo s uzavírací dráhou 90°. Západkový uzávěr lze zabudovat v předběžně smontovaném stavu. Upevňovací matice je na jedné straně zhotovena jako uzemňovací matice s příchýtkami.

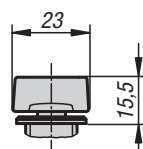
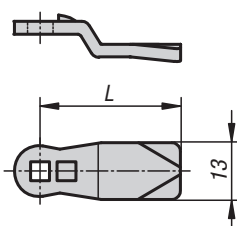
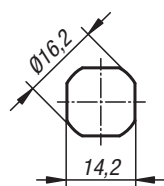
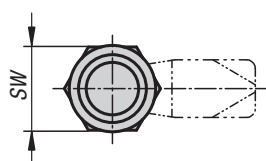
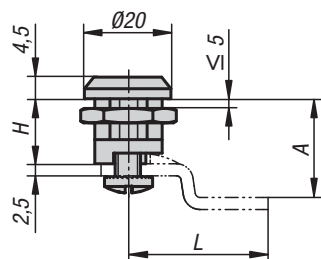
Západku v požadovaném provedení je nutno objednat zvlášť. Každou západku lze kombinovat s každým pouzdem.

### Příslušenství:

Nástrčkový klíč K0535

### Odkaz na výkres:

Ovládání:  
a) Čtyřhran 6 mm  
b) Drážka  
c) Kolíková rukojeť



## KIPP Západkové uzávěry, malé provedení

Objednací číslo	Ovladač	H	SW
K0518.16131	čtyřhran 6 mm	13,5	20
K0518.20131	drážka	13,5	20
K0518.30132	kolíková rukojeť	13,5	20

## KIPP Západka pro západkové uzávěry

Objednací číslo	A	L
K0519.125X075	7,5	25
K0519.125X135	13,5	25
K0519.125X195	19,5	25

# Západkové uzávěry zamykatelné

malé provedení



### Materiál:

Pouzdro a ovládání ze zinkového odlitku.  
Jazýček z oceli.  
Klíče niklová mosaz.

### Provedení:

Pouzdro a ovládání pochromované,  
jazýček pozinkovaný.

### Příklad způsobu objednání:

Západkový uzávěr K0520.131  
Západka K0521.128X105

### Upozornění:

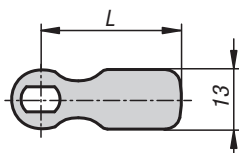
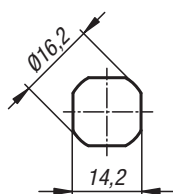
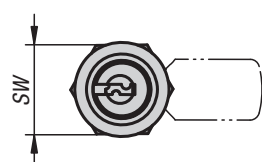
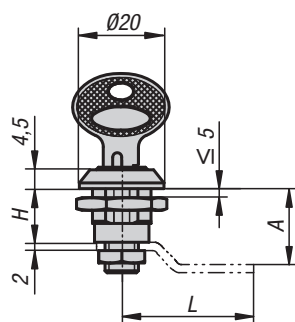
Malý uzamykatelný západkový uzávěr použitelný vpravo nebo vlevo s uzavírací dráhou 90°. Západkový uzávěr lze zabudovat v předběžně smontovaném stavu. Upevňovací matice je na jedné straně zhotovena jako uzemňovací matice s příchýtkami.

Tyto uzamykatelné západkové uzávěry se vždy dodávají se 2 klíči. Klíč lze vytáhnout v obou polohách (otevřeně a zavřeně). Zamykání je provedeno tak, aby každý zámek bylo možné odemknout tím samým klíčem.

Západku v požadovaném provedení je nutno objednat zvlášť.

### Na vyžádání:

Zamykání různými klíči.



## KIPP Západkové uzávěry uzamykatelné, malé provedení

Objednáací číslo	Ovladač	H	SW
K0520.131	Klíč pro všechny zámky současně	13	20

## KIPP Západka pro západkové uzávěry

Objednáací číslo	A	L
K0521.128X105	10	28
K0521.124X135	13	24
K0521.131X135	13	31
K0521.136X135	13	36
K0521.130X165	16	30
K0521.126X205	20	26

## Západkové uzávěry

**Materiál:**

Pouzdro, ovládání a matice zinkový odlitek nebo umělá hmota PA6 GFR 30.  
Ploché těsnění z pryže.  
Jazyček z oceli.

**Provedení:**

Pouzdro, ovládání a matice pochromované nebo černé.  
Jazyček pozinkovaný.

**Příklad způsobu objednání:**

Západkové uzávěr K0522.17181  
Západka K0523.145X045  
(Udejte prosím zároveň vzdálenost jazyčku „A“)

**Upozornění:**

Západkový uzávěr s odpruženou západkou. Použitelný vpravo nebo vlevo s uzavírací dráhou 90°. Západkový uzávěr lze zabudovat v předběžně smontovaném stavu. Upevňovací matice je na jedné straně zhotovena jako uzemňovací matice s přichytkami.

Antivibrační (kromě provedení z umělé hmoty), zarážka zabraňuje samočinnému otevření. Chráněno proti vodě a prachu podle IP65.

Západku v požadovaném provedení je nutné objednat zvlášť. Každou západku lze kombinovat s každým pouzdem.

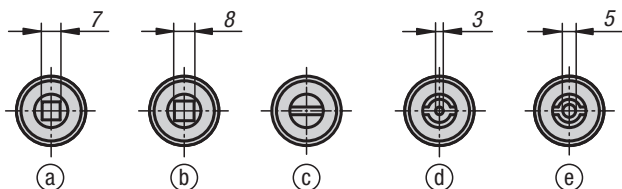
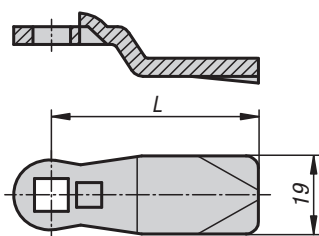
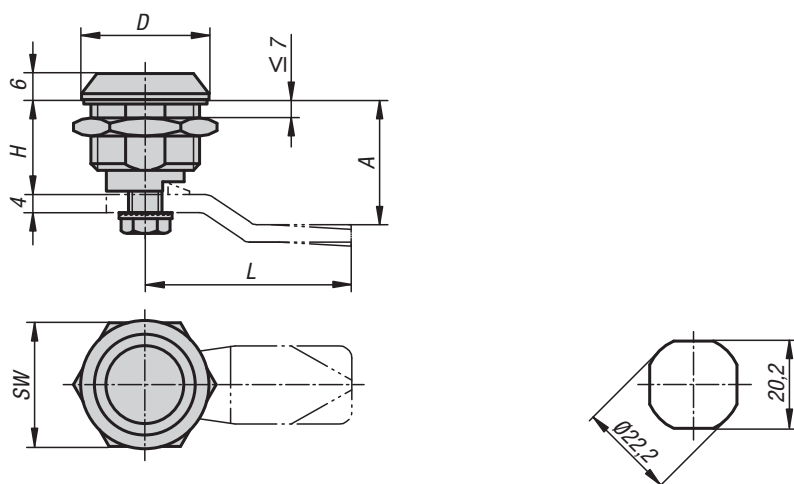
**Příslušenství:**

Nástrčkový klíč K0535

**Odkaz na výkres:**

Ovládání:

- a) Čtyřhran 7 mm
- b) Čtyřhran 8 mm
- c) Drážka
- d) Motýlek 3 mm
- e) Motýlek 5 mm



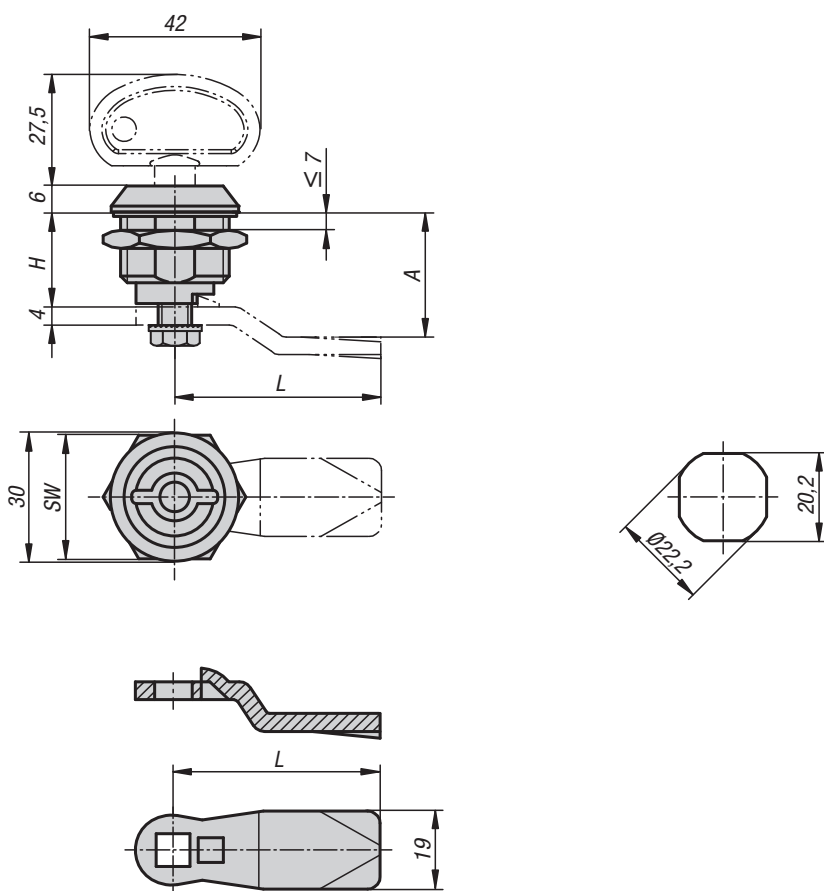
## KIPP Západkové uzávěry

Objednací číslo zinek	Objednací číslo plast	D	Ovladač	SW	H
K0522.17181	-	30	čtyřhran 7 mm	27	18,5
K0522.18181	-	30	čtyřhran 8 mm	27	18,5
K0522.20181	K0522.20185	30/28	drážka	27	18,5
K0522.43181	K0522.43185	30/28	motýlek 3 mm	27	18,5
K0522.45181	K0522.45185	30/28	motýlek 5 mm	27	18,5

## KIPP Západka pro západkové uzávěry

Objednací číslo	A	L
K0523.135X	16,5/18,5/20,5/22,5/24,5	35
K0523.145X	4,5/6,5/8,5/10,5/12,5/14,5/16,5/18,5/20,5/21,5/22,5/24,5/26,5/28,5/30,5/32,5/34,5/36,5/38,5/40,5/42,5	45

## Bezpečnostní západkové uzávěry



### Materiál:

Pouzdro, ovládání, matice a klíče ze zinkového odlitku.  
Ploché těsnění guma.  
Jazýček z oceli.

### Provedení:

Pouzdro a ovládání pochromované nebo potaženo černou práškovou hmotou.  
Jazýček pozinkovaný.  
Klíče pochromované.

### Příklad způsobu objednání:

Bezpečnostní západkový uzávěr K0524.181  
Jazýček K0523.145X045  
(Udejte prosím zároveň vzdálenost jazýčku „A“)  
Klíč K0524.9

### Upozornění:

Bezpečnostní západkový uzávěr s odpruženou západkou. Použitelný vpravo nebo vlevo s uzavírací dráhou 90°. Západkový uzávěr lze zabudovat v předběžně smontovaném stavu. Upevňovací matice je na jedné straně zhotovena jako uzemňovací matice s příchýtkami.

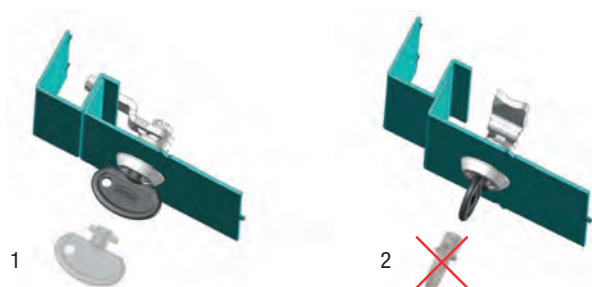
Chráněno proti vodě a prachu podle IP65.

Klíč je nutné objednat zvlášť. Zámek lze otevírat a zavírat pouze specifickým klíčem. Klíč lze vytáhnout pouze v zavřeném poloze. Při otevřeném zámku funguje klíč jako klika.

Jazýček v požadovaném provedení je nutno objednat zvlášť. Každý jazýček lze kombinovat s každým pouzdem.

### Odkaz na výkres:

- 1) Klíč lze vytáhnout v uzamčeném stavu
- 2) Klíč nelze vytáhnout v odemčeném stavu



### KIPP Bezpečnostní západkové uzávěry

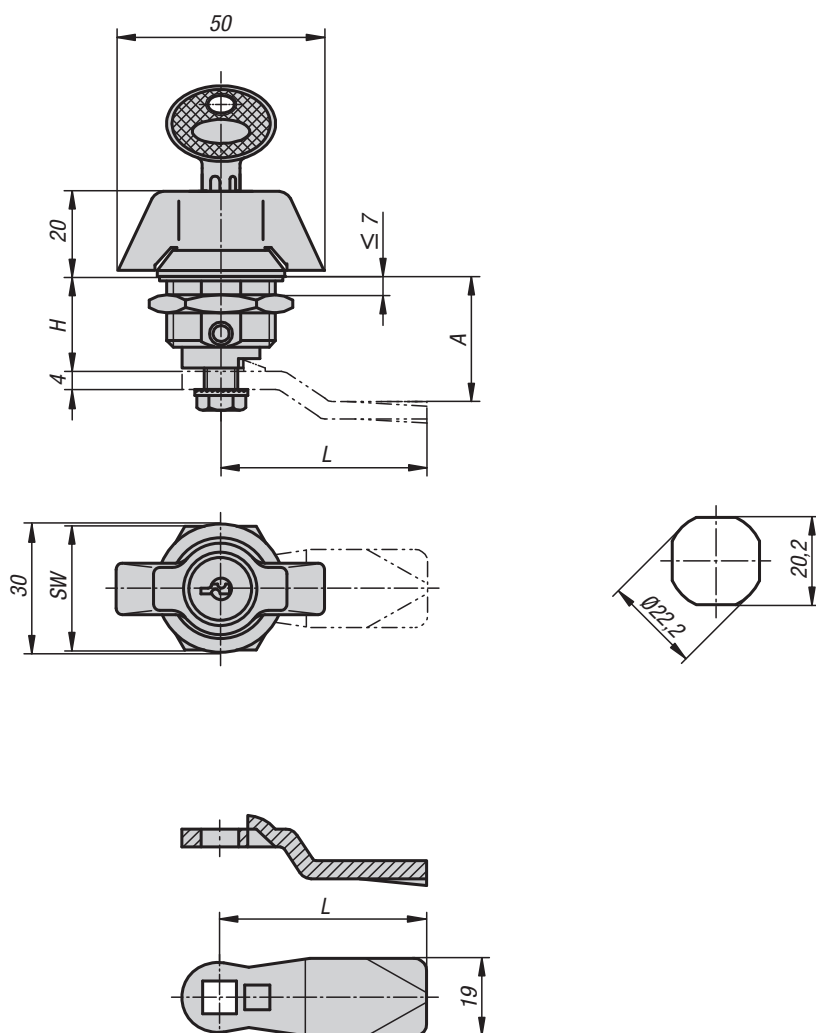
Objednací číslo chromováno	Objednací číslo potaženo práškovou hmotou	Ovladač	H	SW	Objednací číslo Klíč
K0524.181	K0524.182	Klíč	18,5	27	K0524.9

### KIPP Západka pro západkové uzávěry

Objednací číslo	A	L
K0523.135X	16,5/18,5/20,5/22,5/24,5	35
K0523.145X	4,5/6,5/8,5/10,5/12,5/14,5/16,5/18,5/20,5/21,5/22,5/24,5/26,5/28,5/30,5/32,5/34,5/36,5/38,5/40,5/42,5	45

# Západkové uzávěry

s rukojetí



## Materiál:

Pouzdro a matice ze zinkového odlitku.  
Rukojeť umělá hmota PA6 GF 30.  
Ploché těsnění guma.  
Jazýček z oceli.

## Provedení:

Pouzdro a matice pochromované.  
Ucpávka černá.  
Jazýček pozinkovaný.

## Příklad způsobu objednání:

Západkový uzávěr K0525.1183  
Západka K0523.145X045 (udejte prosím zároveň vzdálenost západky „A“)

## Upozornění:

Západkový uzávěr s rukojetí. Použitelná vpravo nebo vlevo s uzavírací dráhou 90°. Západkový uzávěr lze zabudovat v předběžně smontovaném stavu. Upevňovací matice je na jedné straně zhotovena jako uzemňovací matice s přichytkami.

Chráněno proti vodě a prachu podle IP65.

Uzamykatelné západkové uzávěry se vždy dodávají se 2 klíči. Klíč lze vytáhnout v obou polohách (otevřené a zavřené). Zamykání je provedeno tak, aby každý zámek bylo možné odemknout tím samým klíčem (Euro klíč 5333).

Západku v požadovaném provedení je nutno objednat zvlášť. Každou západku lze kombinovat s každým pouzdem.

## KIPP Západkové uzávěry s rukojetí

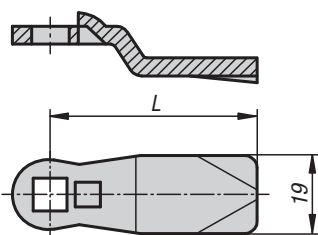
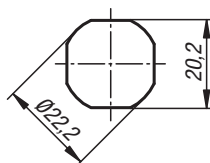
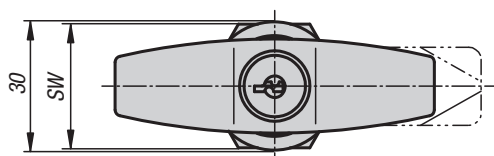
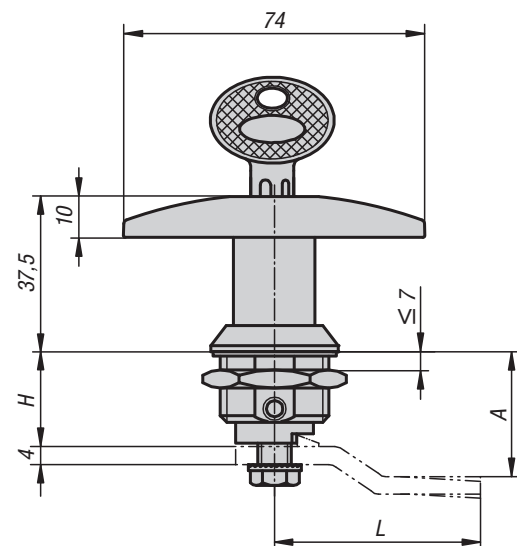
Objednací číslo	Ovladač	H	SW
K0525.1183	kolíková rukojeť	18,5	27
K0525.2183	kolíková uzamykatelná rukojeť	18,5	27

## KIPP Západka pro západkové uzávěry

Objednací číslo	A	L
K0523.135X	16,5/18,5/20,5/22,5/24,5	35
K0523.145X	4,5/6,5/8,5/10,5/12,5/14,5/16,5/18,5/20,5/21,5/22,5/24,5/26,5/28,5/30,5/32,5/34,5/36,5/38,5/40,5/42,5	45

# Západkové uzávěry

s rukojetí tvaru T



## Materiál:

Pouzdro a matice ze zinkového odlitku.  
Úchytka ve tvaru T umělá hmota PA6 GF 30.  
Ploché těsnění guma.  
Jazyček z oceli.

## Provedení:

Pouzdro a matice chromované.  
Úchytka ve tvaru T černá.  
Jazyček pozinkovaný.

## Příklad způsobu objednání:

Západkový uzávěr K0526.1183  
Západka K0523.145X045 (udejte prosím zároveň vzdálenost západky „A“)

## Upozornění:

Západkové uzávěry s rukojetí tvaru T. Použitelné vpravo nebo vlevo s uzavírací dráhou 90°. Západkový uzávěr lze zabudovat v předběžně smontovaném stavu. Upevňovací matice je na jedné straně zhotovena jako uzemňovací matice s příchýtkami.

Chráněno proti vodě a prachu podle IP65.

Uzamykatelné západkové uzávěry se vždy dodávají se 2 klíči. Klíč lze vytáhnout v obou polohách (otevřené a zavřené). Zamykání je provedeno tak, aby každý zámek bylo možné odemknout tím samým klíčem (Euro klíč 5333).

Západku v požadovaném provedení je nutno objednat zvlášť. Každou západku lze kombinovat s každým pouzdem.

## KIPP Západkové uzávěry s rukojetí tvaru T

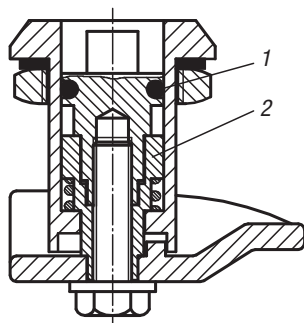
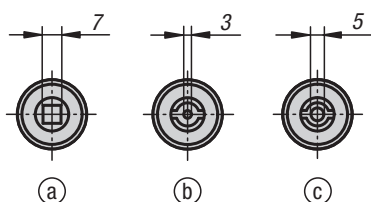
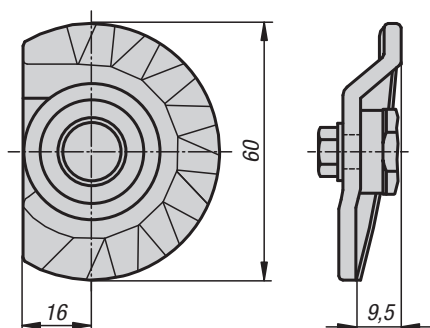
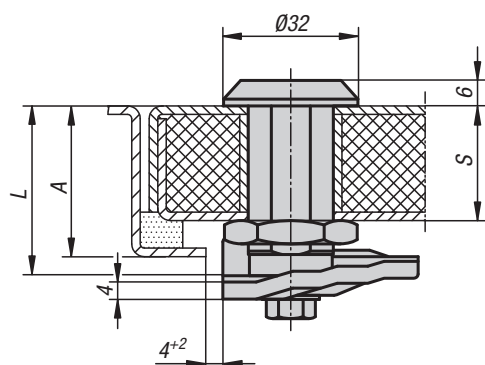
Objednací číslo	Ovladač	H	SW
K0526.1183	úchyt tvaru T	18,5	27
K0526.2183	úchyt tvaru T, uzamykatelný	18,5	27

## KIPP Západka pro západkové uzávěry

Objednací číslo	A	L
K0523.135X	16,5/18,5/20,5/22,5/24,5	35
K0523.145X	4,5/6,5/8,5/10,5/12,5/14,5/16,5/18,5/20,5/21,5/22,5/24,5/26,5/28,5/30,5/32,5/34,5/36,5/38,5/40,5/42,5	45

# Západkové uzávěry

se stupňovitou západkou



### Materiál:

Pouzdro, ovládání, matice a jazýček ze zinkového odlitku.

Ploché těsnění guma.

### Provedení:

Pouzdro, ovládání, matice a jazýček pochromované.

### Příklad způsobu objednání:

Západkový uzávěr K0527.17301

### Upozornění:

Západkové uzávěry se stupňovitou západkou se používají převážně u dveří a korpusů, která vyžadují vyšší přitlačný tlak těsnění. Lze použít vpravo nebo vlevo. Zavírání se přitom uskutečňuje vždy ve směru hodinových ručiček. Otáčením ovládání doprava lze uťahovací dráhu postupně zvýšit až na 9,5 mm při maximálním úhlu otočení 270°.

Upevňovací matice je na jedné straně zhotovena jako uzemňovací matice s příchytkami.

Chráněno proti vodě a prachu podle IP65.

### Príslušenství:

Nástrčkový klíč K0535

### Odkaz na výkres:

Ovládání:

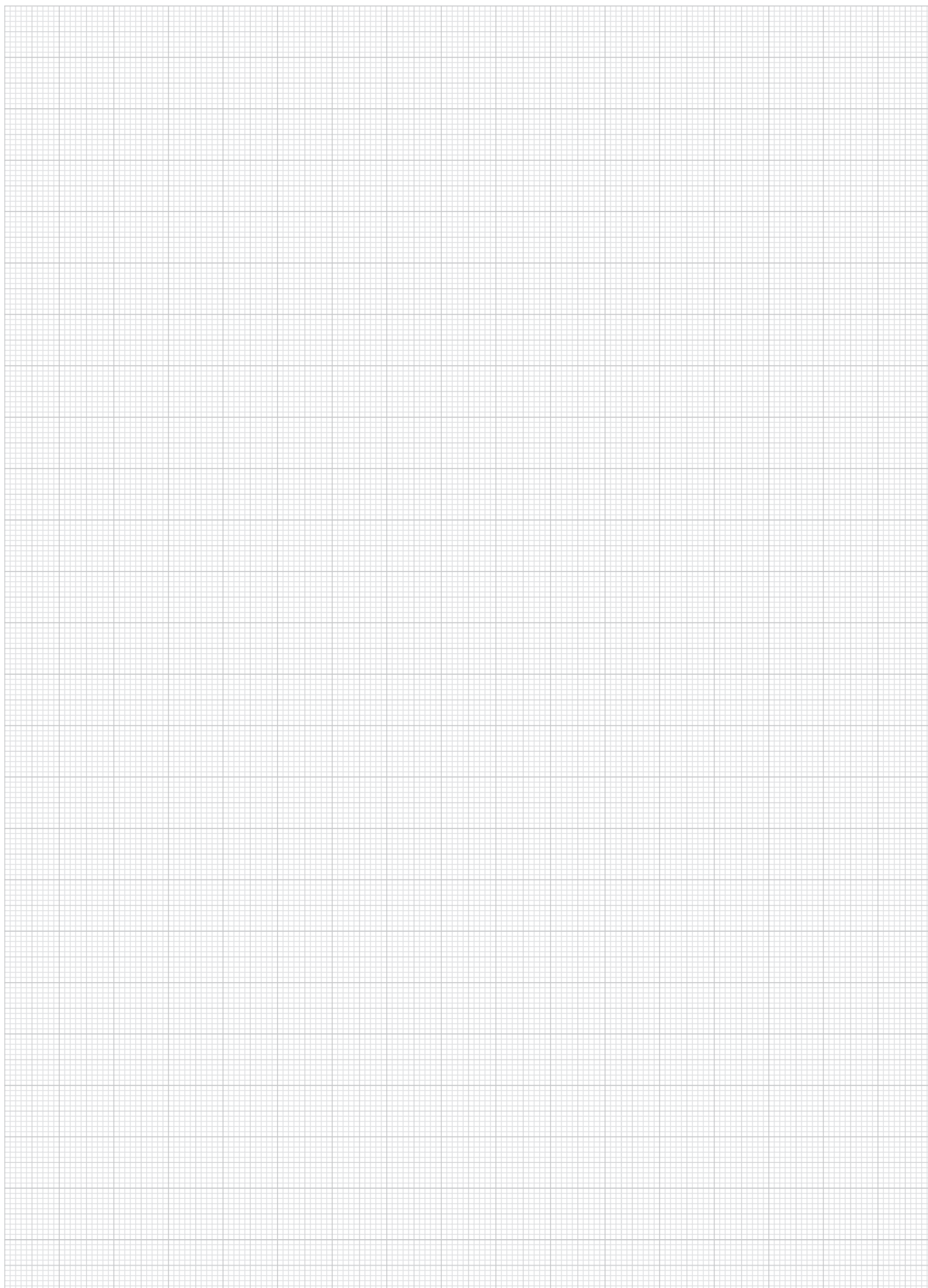
- a) Čtyřhran 7 mm
- b) Motýlek 3 mm
- c) Motýlek 5 mm

- 1) O-kroužek
- 2) Adaptér

## KIPP Západkové uzávěry se stupňovitou západkou

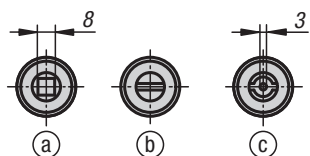
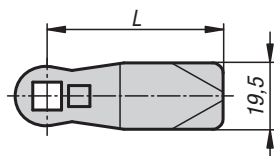
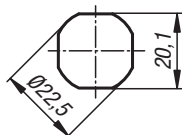
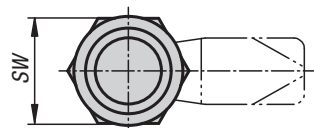
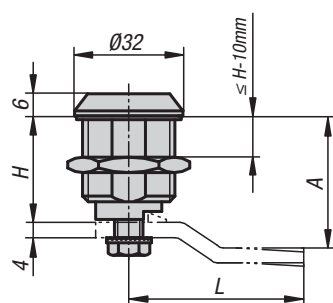
Objednací číslo čtyřhran 7 mm	Objednací číslo motýlek 3 mm	Objednací číslo motýlek 5 mm	A	L	S max.
K0527.17301	K0527.43301	K0527.45301	30 -9,5	30	20
K0527.17401	K0527.43401	K0527.45401	40 -9,5	40	30
K0527.17501	K0527.43501	K0527.45501	50 -9,5	50	40
K0527.17601	K0527.43601	K0527.45601	60 -9,5	60	50





# Západkové uzávěry

dlouhé provedení



## Materiál:

Pouzdro a ovládání ze zinkového odlitku.  
Západka z oceli.

## Provedení:

Pouzdro a ovládání pochromované.  
Západka pozinkovaná.

## Příklad způsobu objednání:

Západkový uzávěr K1113.18301  
Západka K1114.145X040

## Upozornění:

Třída ochrany IP65. Tato je dosažena díky přidavnému O kroužku pod ovládáním a díky plochému těsnění umístěnému na pouzdro. Západkový uzávěr lze zabudovat v předběžně smontovaném stavu. Západku v požadovaném provedení je nutno objednat zvlášť. Každou západku lze kombinovat s tímto pouzdem.

## Odkaz na výkres:

Ovládání:

- a) Čtyřhran 8 mm
- b) Drážka
- c) Motýlek 3 mm

## Západkové uzávěry

dlouhé provedení



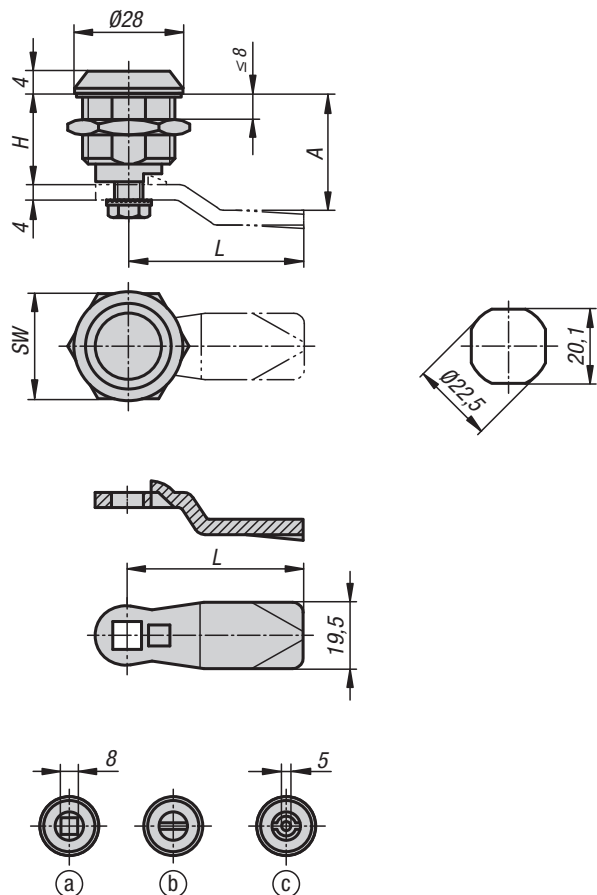
## KIPP Západkové uzávěry v dlouhém provedení

Objednací číslo	H	Ovladač	SW
K1113.18301	30	čtyřhran 8 mm	27
K1113.40301	30	motýlek 3 mm	27
K1113.20301	30	drážka	27
K1113.18401	40	čtyřhran 8 mm	27
K1113.40401	40	motýlek 3 mm	27
K1113.20401	40	drážka	27
K1113.18501	50	čtyřhran 8 mm	27
K1113.40501	50	motýlek 3 mm	27
K1113.20501	50	drážka	27

## KIPP Západka pro západkové uzávěry

Objednací číslo	A při délce pouzdra H=30	A při délce pouzdra H=40	A při délce pouzdra H=50	L
K1114.145X040	16	26	36	45
K1114.145X060	18	28	38	45
K1114.145X080	20	30	40	45
K1114.145X100	22	32	42	45
K1114.145X120	24	34	44	45
K1114.145X140	26	36	46	45
K1114.145X160	28	38	48	45
K1114.145X180	30	40	50	45
K1114.145X200	32	42	52	45
K1114.145X220	34	44	54	45
K1114.145X240	36	46	56	45
K1114.145X260	38	48	58	45
K1114.145X280	40	50	60	45
K1114.145X300	42	52	62	45
K1114.145X320	44	54	64	45
K1114.145X340	46	56	66	45
K1114.145X360	48	58	68	45
K1114.145X380	50	60	70	45
K1114.145X400	52	62	72	45
K1114.145X420	54	64	74	45

## Západkové uzávěry z nerezové oceli

**Materiál:**

Západkové uzávěry nerezová ocel 1.4305.  
Západka nerezová ocel 1.4301.

**Provedení:**

Bez povrchové úpravy.

**Příklad způsobu objednání:**

Západkový uzávěr K1106.40186  
Západka K1114.245X180

**Upozornění:**

Třída ochrany IP65. Tato je dosažena díky přidavnému O kroužku pod ovládáním a díky pěnovému těsnění z materiálu PUR nastříkanému na pouzdro. Západkový uzávěr lze zabudovat v předběžně smontovaném stavu. Západku v požadovaném provedení je nutno objednat zvlášť. Každou západku lze kombinovat s tímto pouzdem.

**Odkaz na výkres:**

Ovládání:

- a) Čtyřhran 8 mm
- b) Drážka
- c) Motýlek 5 mm

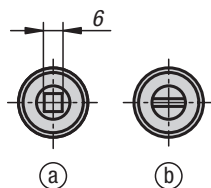
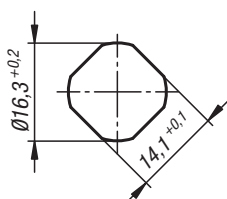
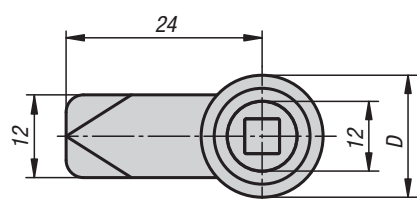
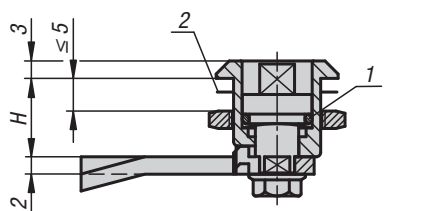
## KIPP Západkové uzávěry z nerezové oceli

Objednací číslo	Ovladač	H	SW
K1106.40186	motýlek 5 mm	18	27
K1106.20186	drážka	18	27
K1106.18186	čtyřhran 8 mm	18	27

## KIPP Západka pro západkové uzávěry

Objednací číslo	A při délce pouzdra H=18	L
K1114.245X180	18	45
K1114.245X200	20	45
K1114.245X240	24	45
K1114.245X280	28	45
K1114.245X320	32	45
K1114.245X340	34	45
K1114.245X360	36	45
K1114.245X380	38	45
K1114.245X400	40	45
K1114.245X420	42	45

## Západkové uzávěry z nerezové oceli

**Materiál:**

Západkové uzávěry z nerezové oceli 1.4401.  
Západka z nerezové oceli 1.4301.

**Provedení:**

Bez povrchové úpravy.

**Příklad způsobu objednání:**

K1360.1613

**Upozornění:**

Západkový uzávěr lze zabudovat v předběžně smontovaném stavu s uzavírací drahou 90°. Použitelné vpravo nebo vlevo. Vodotěsnost a prachotěsnost IP65 podle EN 60529.

**Příslušenství:**

Nástrčkový klíč K0535

**Odkaz na výkres:**

Ovládání:

- a) Čtyřhran 6 mm
- b) Drážka

1) O-kroužek

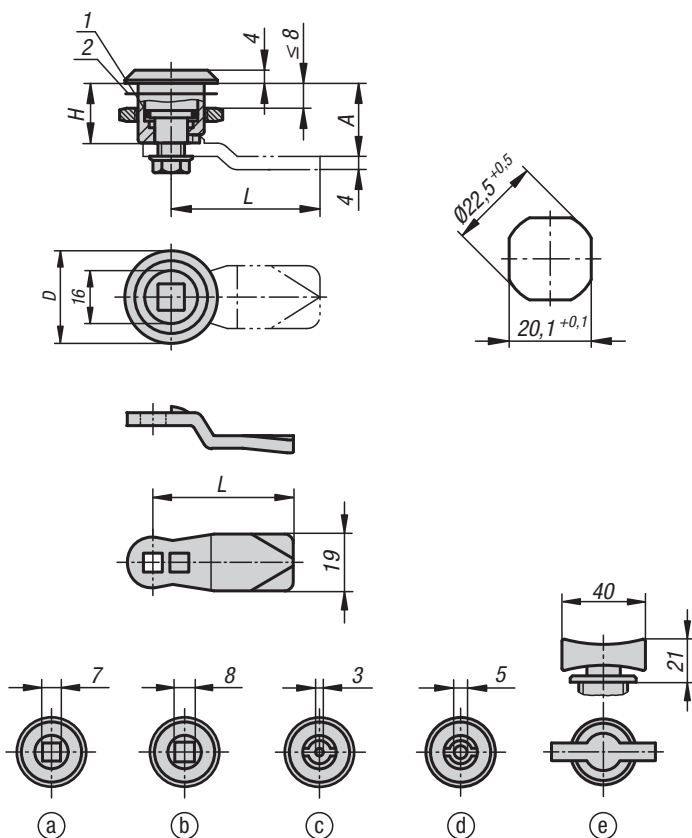
2) Ploché těsnění

## KIPP Západkové uzávěry z nerezové oceli

Objednací číslo	Ovladač	D	H
K1360.1613	čtyřhran 6 mm	20	13,5
K1360.2013	drážka	20	13,5

## Západkové uzávěry z nerezové oceli

malé provedení



### Materiál:

Pouzdro nerezová ocel 1.4404.  
Ovládání a upevňovací matice nerezová ocel 1.4404.  
Západka nerezová ocel 1.4301.

### Provedení:

Bez povrchové úpravy.

### Příklad způsobu objednání:

Západkový uzávěr K1351.1718  
Západka K1340.45060

### Upozornění:

Západkový uzávěr lze zabudovat v předběžně smontovaném stavu s uzavírací drahou 90°. Použitelné vpravo nebo vlevo. Vodotěsnost a prachotěsnost IP65 podle EN 60529.

Západku v požadovaném provedení je nutno objednat zvlášť. Každá západka lze kombinovat s každým pouzdem.

### Příslušenství:

Nástrčkový klíč K0535

### Odkaz na výkres:

Ovládání:  
a) Čtyřhran 7 mm  
b) Čtyřhran 8 mm  
c) Motýlek 3 mm  
d) Motýlek 5 mm  
e) Kolíková rukojeť

1) O-kroužek  
2) Ploché těsnění

## Západkové uzávěry z nerezové oceli

malé provedení



## KIPP Západkové uzávěry z nerezové oceli, malé provedení

Objednací číslo	Ovladač	D	H
K1351.1718	čtyřhran 7 mm	28	18
K1351.1818	čtyřhran 8 mm	28	18
K1351.4318	motýlek 3 mm	28	18
K1351.4518	motýlek 5 mm	28	18
K1351.0018	kolíková rukojeť	28	18

## KIPP Západka pro západkové uzávěry

Objednací číslo	A	L
K1340.45060	6	45
K1340.45080	8	45
K1340.45100	10	45
K1340.45140	14	45
K1340.45160	16	45
K1340.45180	18	45
K1340.45200	20	45
K1340.45220	22	45
K1340.45240	24	45
K1340.45260	26	45
K1340.45280	28	45
K1340.45320	32	45
K1340.45500	50	45

## Západkové uzávěry z nerezové oceli

dlouhé provedení



**Materiál:**

Pouzdro nerezová ocel 1.4305.  
Ovládání a upevňovací matice nerezová ocel 1.4404.  
Západka nerezová ocel 1.4301.

**Provedení:**

Bez povrchové úpravy.

**Příklad způsobu objednání:**

Západkový uzávěr K1352.1730  
Západka K1340.45060

**Upozornění:**

Západkový uzávěr lze zabudovat v předběžně smontovaném stavu s uzavírací drahou 90°. Použitelné vpravo nebo vlevo. Vodotěsnost a prachotěsnost IP65 podle EN 60529.

Západku v požadovaném provedení je nutno objednat zvlášť. Každá západka lze kombinovat s každým pouzdem.

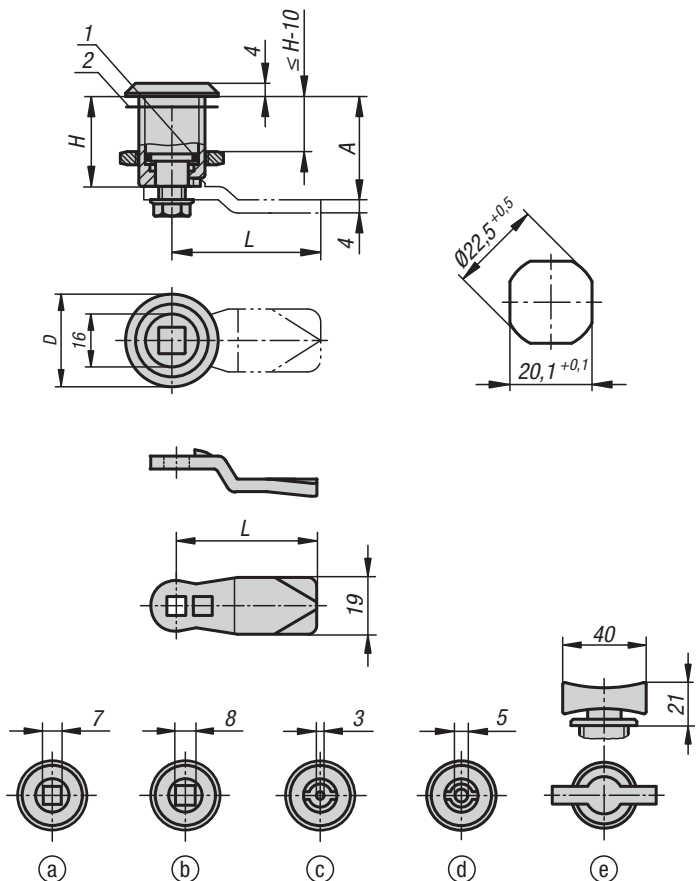
**Příslušenství:**

Nástrčkový klíč K0535

**Odkaz na výkres:**

- Ovládání:
- a) Čtyřhran 7 mm
  - b) Čtyřhran 8 mm
  - c) Motýlek 3 mm
  - d) Motýlek 5 mm
  - e) Kolíková rukojeť

- 1) O-kroužek
- 2) Ploché těsnění





# Západkové uzávěry z nerezové oceli

dlouhé provedení

## KIPP Západkové uzávěry z nerezové oceli, dlouhé provedení

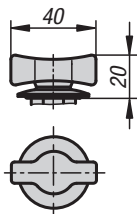
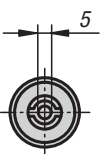
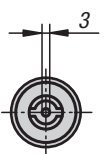
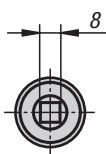
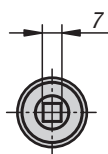
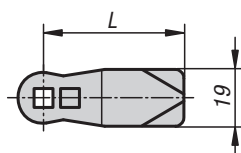
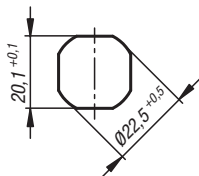
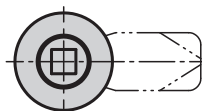
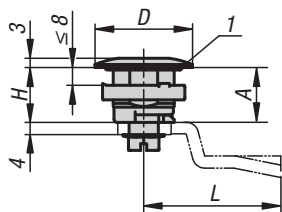
Objednací číslo	Ovladač	D	H
K1352.1730	čtyřhran 7 mm	28	30
K1352.1736	čtyřhran 7 mm	28	36
K1352.1740	čtyřhran 7 mm	28	40
K1352.1750	čtyřhran 7 mm	28	50
K1352.1760	čtyřhran 7 mm	28	60
K1352.1830	čtyřhran 8 mm	28	30
K1352.1836	čtyřhran 8 mm	28	36
K1352.1840	čtyřhran 8 mm	28	40
K1352.1850	čtyřhran 8 mm	28	50
K1352.1860	čtyřhran 8 mm	28	60
K1352.4330	motýlek 3 mm	28	30
K1352.4336	motýlek 3 mm	28	36
K1352.4340	motýlek 3 mm	28	40
K1352.4350	motýlek 3 mm	28	50
K1352.4360	motýlek 3 mm	28	60
K1352.4530	motýlek 5 mm	28	30
K1352.4536	motýlek 5 mm	28	36
K1352.4540	motýlek 5 mm	28	40
K1352.4550	motýlek 5 mm	28	50
K1352.4560	motýlek 5 mm	28	60
K1352.0030	kolíková rukojeť	28	30
K1352.0036	kolíková rukojeť	28	36
K1352.0040	kolíková rukojeť	28	40
K1352.0050	kolíková rukojeť	28	50
K1352.0060	kolíková rukojeť	28	60

## KIPP Západka pro západkové uzávěry

Objednací číslo	A při délce pouzdra H=30	A při délce pouzdra H=36	A při délce pouzdra H=40	A při délce pouzdra H=50	A při délce pouzdra H=60	L
K1340.45060	18	24	28	38	48	45
K1340.45080	20	26	30	40	50	45
K1340.45100	22	28	32	42	52	45
K1340.45140	26	32	36	46	56	45
K1340.45160	28	34	38	48	58	45
K1340.45180	30	36	40	50	60	45
K1340.45200	32	38	42	52	62	45
K1340.45220	34	40	44	54	64	45
K1340.45240	36	42	46	56	66	45
K1340.45260	38	44	48	58	68	45
K1340.45280	40	46	50	60	70	45
K1340.45320	44	50	54	64	74	45
K1340.45500	62	68	72	82	92	45

## Západkové uzávěry z nerezové oceli

malé provedení



(a)

(b)

(c)

(d)

(e)



### Materiál:

Pouzdro a upevňovací matice, nerezová ocel 1.4404.  
Ovládání 1.4401.  
O-kroužky NBR.  
Západka nerezová ocel 1.4301.

### Provedení:

Bez povrchové úpravy.

### Příklad způsobu objednání:

Západkový uzávěr K1339.1718  
Západka K1340.45060

### Upozornění:

Západkový uzávěr lze zabudovat v předběžně smontovaném stavu s uzavírací drahou 90°.  
Použitelné vpravo nebo vlevo.

Vodotěsnost a prachotěsnost IP65 podle EN 60529.

Západku v požadovaném provedení je nutno objednat zvlášť. Každá západka lze kombinovat s každým pouzdem.

### Příslušenství:

Nástrčkový klíč K0535

### Odkaz na výkres:

Ovládání:

- a) Čtyřhran 7 mm
- b) Čtyřhran 8 mm
- c) Motýlek 3 mm
- d) Motýlek 5 mm
- e) Kolíková rukojeť

- 1) O-kroužek

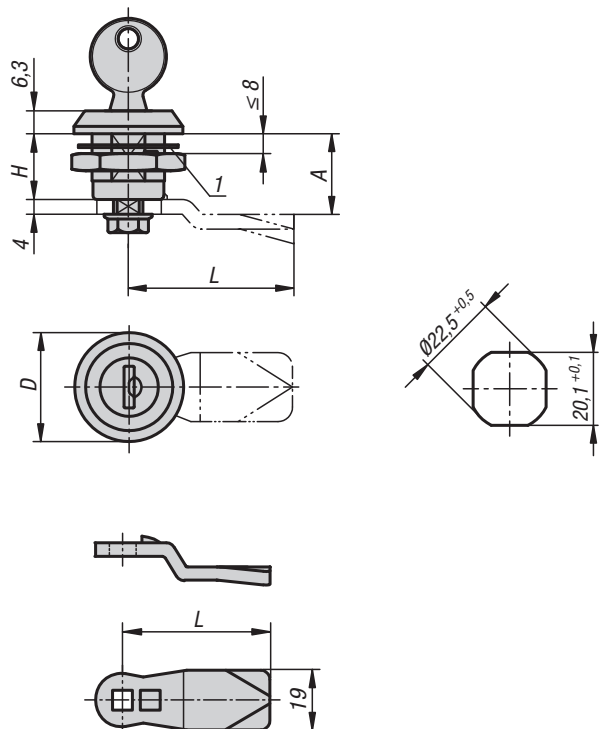
### KIPP Západkové uzávěry z nerezové oceli, malé provedení

Objednáací číslo	Ovladač	D	H
K1339.1718	čtyřhran 7 mm	32	18
K1339.1818	čtyřhran 8 mm	32	18
K1339.4318	motýlek 3 mm	32	18
K1339.4518	motýlek 5 mm	32	18
K1339.0018	kolíková rukojeť	32	18

### KIPP Západka pro západkové uzávěry

Objednáací číslo	A	L
K1340.45060	6	45
K1340.45080	8	45
K1340.45100	10	45
K1340.45140	14	45
K1340.45160	16	45
K1340.45180	18	45
K1340.45200	20	45
K1340.45220	22	45
K1340.45240	24	45
K1340.45260	26	45
K1340.45280	28	45
K1340.45320	32	45
K1340.45500	50	45

## Západkové uzávěry zamykatelné z nerezové oceli

**Materiál:**

Západkové uzávěry z nerezové oceli 1.4401.  
Západka z nerezové oceli 1.4301.

**Provedení:**

Bez povrchové úpravy.

**Příklad způsobu objednání:**

Západkový uzávěr K1355.18  
Západka K1340.45060

**Upozornění:**

Západkový uzávěr lze zabudovat v předběžně smontovaném stavu. Pouzdro s upevňovací maticí a plátkovou výměnnou cylindrickou vložkou s totožným zámkem včetně 2 klíčů.

Západku v požadovaném provedení je nutno objednat zvlášť. Každá západka lze kombinovat s každým pouzdem.

**Odkaz na výkres:**

1) Ploché těsnění

**KIPP Západkové uzávěry zamykatelné z nerezové oceli**

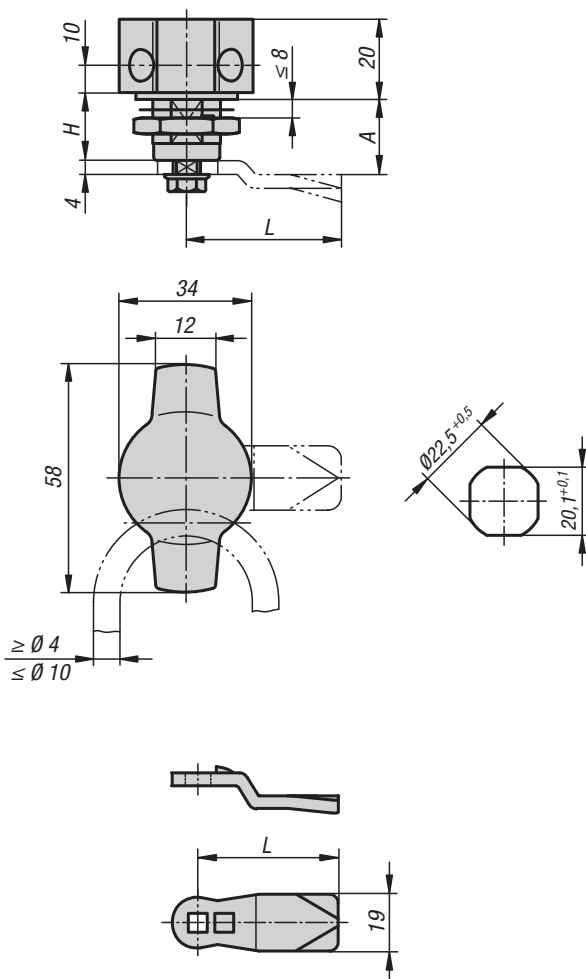
Objednací číslo	Ovladač	D	H
K1355.18	klíč pro všechny zámky současně	30	18

**KIPP Západka pro západkové uzávěry**

Objednací číslo	A	L
K1340.45060	6	45
K1340.45080	8	45
K1340.45100	10	45
K1340.45140	14	45
K1340.45160	16	45
K1340.45180	18	45
K1340.45200	20	45
K1340.45220	22	45
K1340.45240	24	45
K1340.45260	26	45
K1340.45280	28	45
K1340.45320	32	45
K1340.45500	50	45

# Západkový uzávěr z nerezové oceli

s rukojetí



## Materiál:

Západkové uzávěry z nerezové oceli 1.4401.  
Západka z nerezové oceli 1.4301.

## Provedení:

bez povrchové úpravy.  
Úchyt leštěný.

## Příklad způsobu objednání:

Západkový uzávěr K1358.18  
Západka K1340.45060

## Upozornění:

Západkový uzávěr s rukojetí. Použitelná vpravo nebo vlevo s uzavírací dráhou 90°. Západkový uzávěr lze zabudovat v předběžně smontovaném stavu.

Chráněno proti vodě a prachu podle IP65.

Západku v požadovaném provedení je nutno objednat zvlášť. Každou západku lze kombinovat s každým pouzdrem.



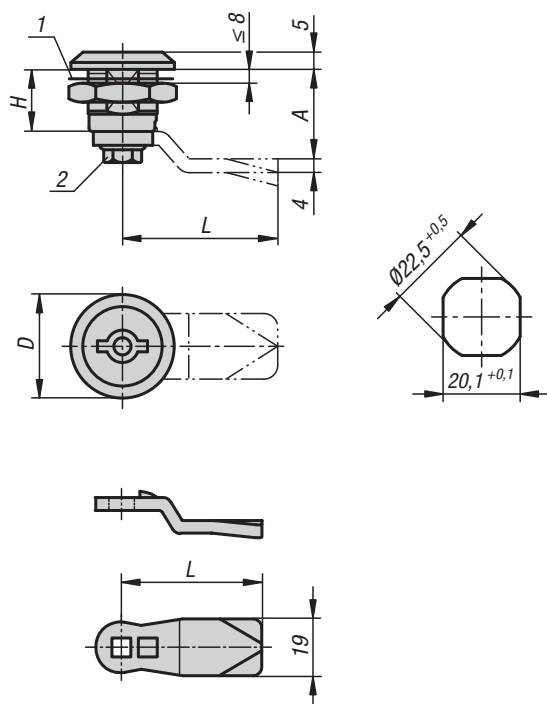
## KIPP Západkový uzávěr z nerezové oceli s rukojetí

Objednáací číslo	Ovladač	H
K1358.18	kolíková uzamykatelná rukojeť	18

## KIPP Západka pro západkové uzávěry

Objednáací číslo	A	L
K1340.45060	6	45
K1340.45080	8	45
K1340.45100	10	45
K1340.45140	14	45
K1340.45160	16	45
K1340.45180	18	45
K1340.45200	20	45
K1340.45220	22	45
K1340.45240	24	45
K1340.45260	26	45
K1340.45280	28	45
K1340.45320	32	45
K1340.45500	50	45

## Bezpečnostní západkové uzávěry z nerezové oceli

**Materiál:**

Západkové uzávěry z nerezové oceli 1.4401.  
Západka z nerezové oceli 1.4301.

**Provedení:**

Bez povrchové úpravy.

**Příklad způsobu objednání:**

Západkový uzávěr K1350.14518  
Západka K1340.45060

**Upozornění:**

Bezpečnostní západkový uzávěr je i při velkém přítlačném tlaku díky přítomnému blokovacímu prvku odolný vůči otřesům a vibracím podle DIN 43668. Ovládání není možné bez vhodného klíče. Klíč lze ze zámku vytáhnout pouze v poloze uzavřeno. Celek západkového uzávěru, předběžně smontovaný. Provedení pravé = zavírání proti směru hodinových ručiček. Provedení levé = zavírání ve směru hodinových ručiček. Vodotěsnost a prachotěsnost IP65 podle EN 60529.

Západku v požadovaném provedení je nutno objednat zvlášť. Každou západku lze kombinovat s každým pouzdrem.

**Příslušenství:**

Nástrčkový klíč K0535

**Odkaz na výkres:**

- 1) Ploché těsnění
- 2) Samojistný šroub

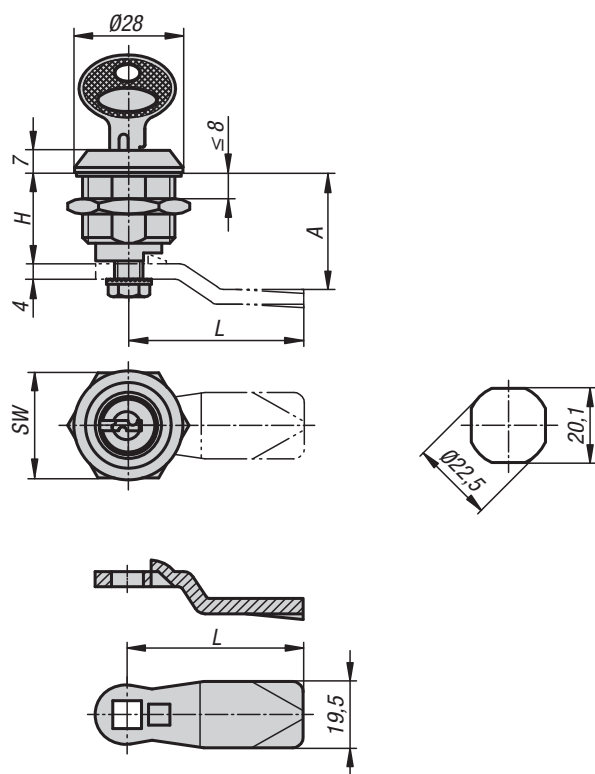
**KIPP Bezpečnostní západkové uzávěry z nerezové oceli**

Objednací číslo	Provedení 1	Ovladač	D	H
K1350.14518	pravé	motýlek 5 mm	30	18
K1350.24518	levé	motýlek 5 mm	30	18

**KIPP Západka pro západkové uzávěry**

Objednací číslo	A	L
K1340.45060	6	45
K1340.45080	8	45
K1340.45100	10	45
K1340.45140	14	45
K1340.45160	16	45
K1340.45180	18	45
K1340.45200	20	45
K1340.45220	22	45
K1340.45240	24	45
K1340.45260	26	45
K1340.45280	28	45
K1340.45320	32	45
K1340.45500	50	45

## Západkové uzávěry zamykatelné z nerezové oceli

**Materiál:**

Západkové uzávěry z nerezové oceli 1.4401.  
Západka z nerezové oceli 1.4301.

**Provedení:**

Bez povrchové úpravy.

**Příklad způsobu objednání:**

Západkový uzávěr K1107.186  
Západka K1114.245X180

**Upozornění:**

Uzavíratelný západkový uzávěr použitelný vpravo nebo vlevo s uzavírací dráhou 90°. Západkový uzávěr lze zabudovat v předběžně smontovaném stavu. Západku v požadovaném provedení je nutno objednat zvlášť. Každou západku lze kombinovat s tímto pouzdem.

Uzavíratelné západkové uzávěry jsou dodávány vždy s 2 klíči. Klíč lze vytáhnout v obou polohách (otevřené a zavřené). Zamykání je provedeno tak, aby každý zámek bylo možné odemknout tím samým klíčem.

## KIPP Západkové uzávěry zamykatelné z nerezové oceli

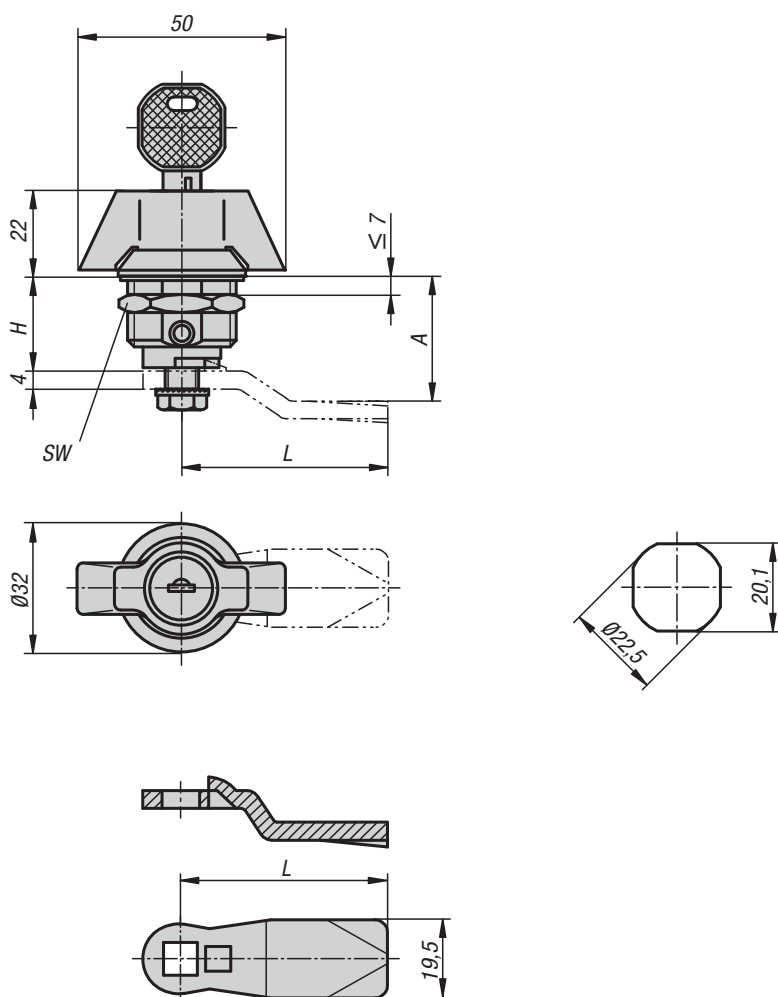
Objednáací číslo	Ovladač	H	SW
K1107.186	klíč pro všechny zámky současně	18	27

## KIPP Západka pro západkové uzávěry

Objednáací číslo	A při délce pouzdra H=18	L
K1114.245X180	18	45
K1114.245X200	20	45
K1114.245X240	24	45
K1114.245X280	28	45
K1114.245X320	32	45
K1114.245X340	34	45
K1114.245X360	36	45
K1114.245X380	38	45
K1114.245X400	40	45
K1114.245X420	42	45

# Západkové uzávěry z nerezové oceli

s rukojetí

**Materiál:**

Západkové uzávěry z nerezové oceli 1.4401.  
Západka z nerezové oceli 1.4301.

**Provedení:**

Bez povrchové úpravy.

**Příklad způsobu objednání:**

Západkový uzávěr K1108.1186  
Západka K1114.245X180

**Upozornění:**

Západkový uzávěr s rukojetí. Použitelný vpravo nebo vlevo s uzavírací dráhou 90°. Západkový uzávěr lze zabudovat v předběžně smontovaném stavu. Dodávka se standardními nerezovými maticemi. Uzavíratelné západkové uzávěry jsou dodávány vždy s 2 klíči. Klíč lze vytáhnout v obou polohách (otevřeně a zavřeně). Zamykání je provedeno tak, aby každý zámek bylo možné odemknout tím samým klíčem. Západka v požadovaném provedení je nutno objednat zvlášť. Každou západku lze kombinovat s tímto pouzdem.

## KIPP Západkové uzávěry z nerezové oceli, s rukojetí

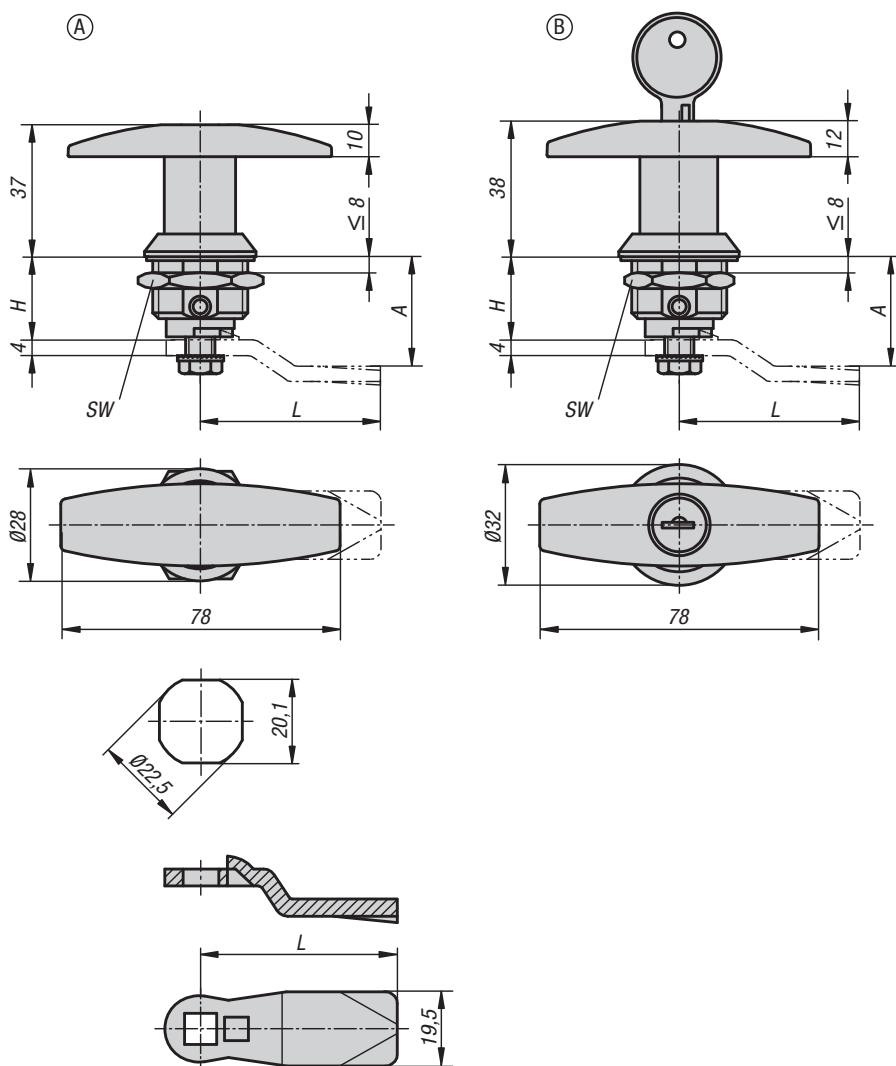
Objednací číslo	Ovladač	H	SW
K1108.1186	kolíková rukojeť	18	27
K1108.2186	kolíková uzamykatelná rukojeť	18	27

## KIPP Západka pro západkové uzávěry

Objednací číslo	A při délce pouzdra H=18	L
K1114.245X180	18	45
K1114.245X200	20	45
K1114.245X240	24	45
K1114.245X280	28	45
K1114.245X320	32	45
K1114.245X340	34	45
K1114.245X360	36	45
K1114.245X380	38	45
K1114.245X400	40	45
K1114.245X420	42	45

# Západkové uzávěry z nerezové oceli

s úchytkou ve tvaru T



### Materiál:

Úchyt nerezová ocel 1.4301.  
Pouzdro a matice nerezová ocel 1.4305.  
Západka nerezová ocel 1.4301.

### Provedení:

Bez povrchové úpravy.

### Příklad způsobu objednání:

Západkový uzávěr K1109.1186  
Západka K1114.245X180

### Upozornění:

Západkový uzávěr s úchytkou ve tvaru T. Použitelný vpravo nebo vlevo s uzavírací dráhou 90°. Západkový uzávěr lze zabudovat v předběžně smontovaném stavu. Dodávka se standardními nerezovými maticemi. Uzavíratelné západkové uzávěry jsou dodávány vždy s 2 klíči. Třída ochrany IP65. Západku v požadovaném provedení je nutno objednat zvlášť. Každou západku lze kombinovat s tímto pouzdem.

Uzavíratelné západkové uzávěry jsou dodávány vždy s 2 klíči. Klíč lze vytáhnout v obou polohách (otevřeně a zavřeně). Zamykání je provedeno tak, aby každý zámek bylo možné odemknout tím samým klíčem.

## KIPP Západkové uzávěry z nerezové oceli, s úchytem tvaru T

Objednávací číslo	Provedení	Ovladač	H	SW
K1109.1186	A	úchyt tvaru T	18	27
K1109.2186	B	úchyt tvaru T, uzamykatelný	18	27

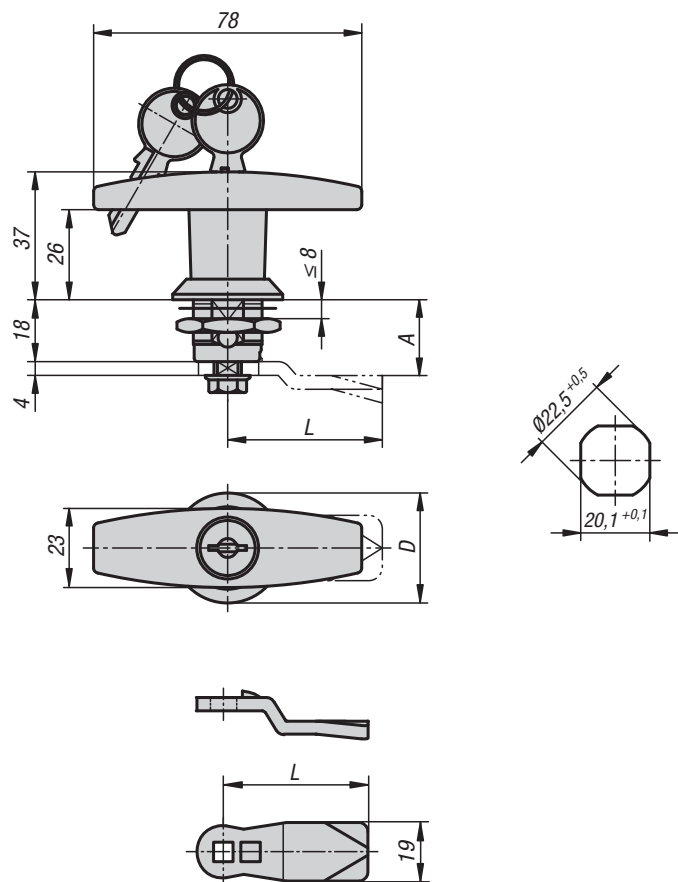
## KIPP Západka pro západkové uzávěry

Objednávací číslo	A při délce pouzdra H=18	L
K1114.245X180	18	45
K1114.245X200	20	45
K1114.245X240	24	45
K1114.245X280	28	45
K1114.245X320	32	45
K1114.245X340	34	45
K1114.245X360	36	45
K1114.245X380	38	45
K1114.245X400	40	45
K1114.245X420	42	45



# Západkové uzávěry z nerezové oceli

s úchytkou ve tvaru T



## Materiál:

Západkové uzávěry z nerezové oceli 1.4401.  
Západka z nerezové oceli 1.4301.

## Provedení:

bez povrchové úpravy.  
Úchyt leštěný.

## Příklad způsobu objednání:

Západkový uzávěr K1356.1186  
Západka K1340.45060

## Upozornění:

Západkový uzávěr s úchytkou ve tvaru T. Použitelný vpravo nebo vlevo s uzavírací dráhou 90°. Západkový uzávěr lze zabudovat v předběžně smontovaném stavu. Třída ochrany IP65. Západku v požadovaném provedení je nutno objednat zvlášť. Každou západku lze kombinovat s tímto pouzdrem.

Uzavíratelné západkové uzávěry jsou dodávány vždy s 2 klíči. Zamykání je provedeno tak, aby každý zámek bylo možné odemknout tím samým klíčem.

## Na vyžádání:

K dispozici pro tloušťky dveří 20 a 40 mm.

## KIPP Západkové uzávěry z nerezové oceli s úchytem tvaru T

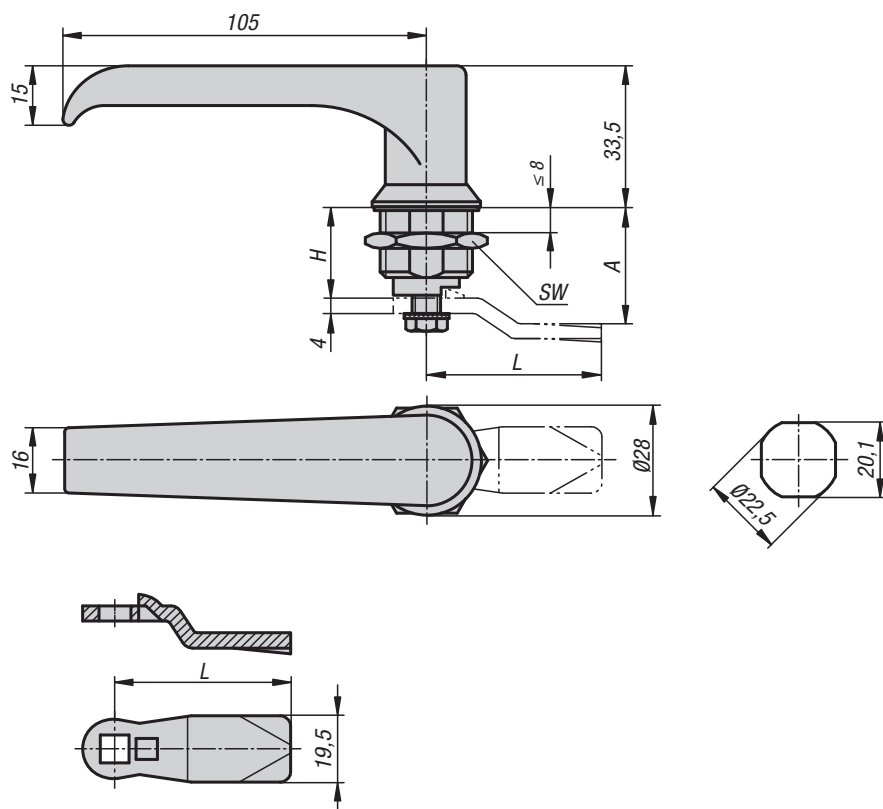
Objednáací číslo	Ovladač	D
K1356.1186	úchyt tvaru T	32
K1356.2186	úchyt tvaru T, uzamykatelný	32

## KIPP Západka pro západkové uzávěry

Objednáací číslo	A	L
K1340.45060	6	45
K1340.45080	8	45
K1340.45100	10	45
K1340.45140	14	45
K1340.45160	16	45
K1340.45180	18	45
K1340.45200	20	45
K1340.45220	22	45
K1340.45240	24	45
K1340.45260	26	45
K1340.45280	28	45
K1340.45320	32	45
K1340.45500	50	45

# Západkové uzávěry z nerezové oceli

s úchytkou ve tvaru L



## Materiál:

Úchyt nerezová ocel 1.4301.  
Pouzdro a matice nerezová ocel 1.4305.  
Západka nerezová ocel 1.4301.

## Provedení:

Bez povrchové úpravy.

## Příklad způsobu objednání:

Západkový uzávěr K1110.1186  
Západka K1114.245X180

## Upozornění:

Západkový uzávěr s úchytkou ve tvaru L. Použitelný vpravo nebo vlevo s uzavírací dráhou 90°. Západkový uzávěr lze zabudovat v předběžně smontovaném stavu. Dodávka se standardními nerezovými maticemi. Třída ochrany IP65. Západku v požadovaném provedení je nutno objednat zvlášť. Každou západku lze kombinovat s tímto pouzdem.

## KIPP Západkové uzávěry z nerezové oceli, s úchytem tvaru L

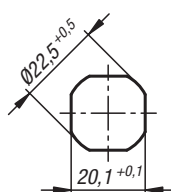
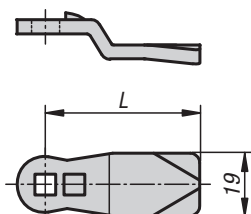
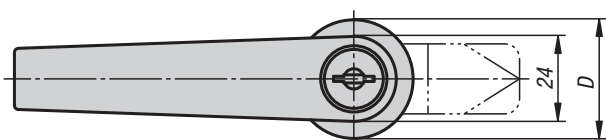
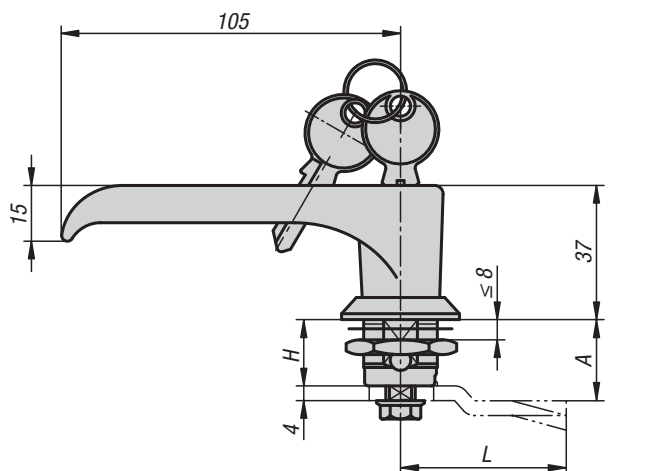
Objednací číslo	Ovladač	H	SW
K1110.1186	úchyt tvaru L	18	27

## KIPP Západka pro západkové uzávěry

Objednací číslo	A při délce pouzdra H=18	L
K1114.245X180	18	45
K1114.245X200	20	45
K1114.245X240	24	45
K1114.245X280	28	45
K1114.245X320	32	45
K1114.245X340	34	45
K1114.245X360	36	45
K1114.245X380	38	45
K1114.245X400	40	45
K1114.245X420	42	45

# Západkové uzávěry z nerezové oceli

s úchytkou ve tvaru L



## Materiál:

Západkové uzávěry z nerezové oceli 1.4401.  
Západka z nerezové oceli 1.4301.

## Provedení:

bez povrchové úpravy.  
Úchyt leštěný.

## Příklad způsobu objednání:

Západkový uzávěr K1359.118  
Západka K1340.45060

## Upozornění:

Západkový uzávěr s L-úchytem. Použitelný vpravo nebo vlevo s uzavírací dráhou 90°. Západkový uzávěr lze zabudovat v předběžně smontovaném stavu. Třída ochrany IP65. Západku v požadovaném provedení je nutno objednat zvlášť. Každou západku lze kombinovat s tímto pouzdrém.

Uzavíratelné západkové uzávěry jsou dodávány vždy s 2 klíči. Klíč lze vytáhnout v obou polohách (otevřené a zavřené). Zamykání je provedeno tak, aby každý zámek bylo možné odemknout tím samým klíčem.

## Na vyžádání:

K dispozici pro tloušťky dveří 20 a 40 mm.

## KIPP Západkové uzávěry z nerezové oceli s úchytkou ve tvaru L

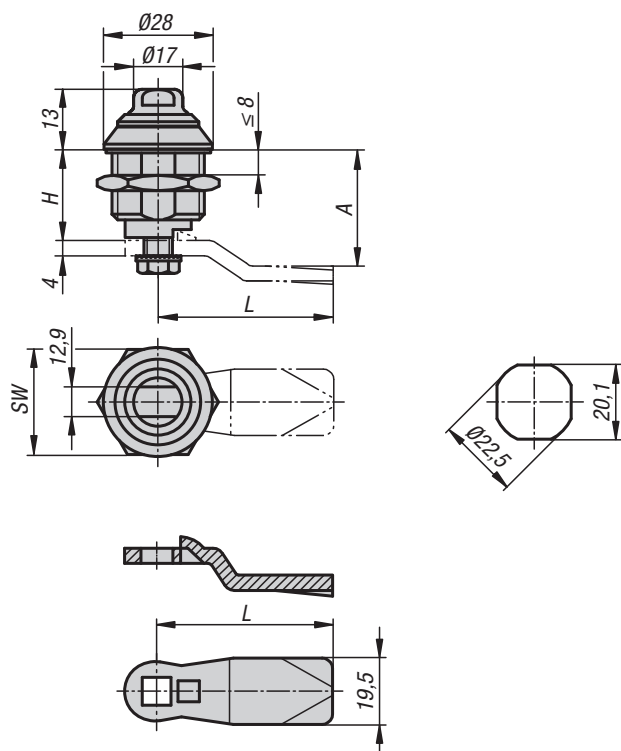
Objednací číslo	Ovladač	D	H
K1359.118	úchyt tvaru L	32	18
K1359.218	úchyt tvaru L, uzamykatelný	32	18

## KIPP Západka pro západkové uzávěry

Objednací číslo	A	L
K1340.45060	6	45
K1340.45080	8	45
K1340.45100	10	45
K1340.45140	14	45
K1340.45160	16	45
K1340.45180	18	45
K1340.45200	20	45
K1340.45220	22	45
K1340.45240	24	45
K1340.45260	26	45
K1340.45280	28	45
K1340.45320	32	45
K1340.45500	50	45

# Západkové uzávěry

pro hygienické prostředí



### Materiál:

Západkové uzávěry nerezová ocel 1.4305.  
Západka nerezová ocel 1.4301.

### Provedení:

Bez povrchové úpravy.

### Příklad způsobu objednání:

Západkový uzávěr K1111.60186  
Západka K1114.245X180

### Upozornění:

Západkové uzávěry z nerezové oceli s ovládáním na otvor klíče 13 mm pro použití s hygienickými požadavky podle norem DIN EN ISO 14159, DIN EN 1672-2:2009\* a BG (osvědčení o zkoušce na vyžádání), chráněné proti vodě a prachu podle IP69K. Díky tvarování se stanovením poloměrů a díky leštěným povrchům ve spojení s použitým materiálem se obzvláště dobře čistí a jsou odolné vůči znečištění. Utěsnění mezi západkovými uzávěry a dveřmi je provedeno pomocí neztratitelného pěnového těsnění PUR na spodní straně pouzdra západkového uzávěru.

### Příslušenství:

Nástrčkový klíč K1335.113

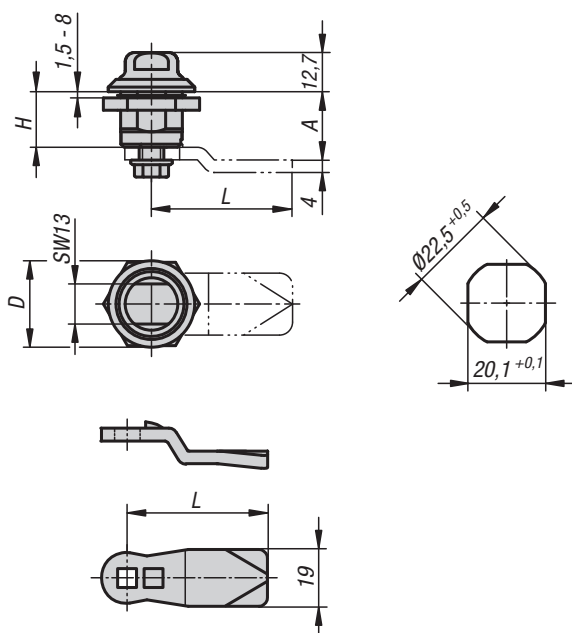
## KIPP Západkové uzávěry pro hygienické prostředí

Objednací číslo	Ovladač	H	SW
K1111.60186	dvojhran	18	27

## KIPP Západka pro západkové uzávěry

Objednací číslo	A při délce pouzdra H=18	L
K1114.245X180	18	45
K1114.245X200	20	45
K1114.245X240	24	45
K1114.245X280	28	45
K1114.245X320	32	45
K1114.245X340	34	45
K1114.245X360	36	45
K1114.245X380	38	45
K1114.245X400	40	45
K1114.245X420	42	45

## Západkové uzávěry v Hygienic DESIGN

**Materiál:**

Pouzdro, ovládání a upevňovací matice nerezová ocel 1.4404.

O-kroužky silikon, červený, v souladu s požadavky FDA. západka nerezová ocel 1.4301.

**Provedení:**

Bez povrchové úpravy.

**Příklad způsobu objednání:**

Západkový uzávěr K1353.18

Západka K1340.45060

**Upozornění:**

Západkový uzávěr splňuje hygienické požadavky podle DIN EN 1672-2 a DIN EN 14159.

Vodné pro použití zejména v potravinářském a nápojovém průmyslu.

Západku v požadovaném provedení je nutno objednat zvlášť. Každá západka lze kombinovat s každým pouzdrem.

**Příslušenství:**

Nástrčkový klíč K1335.113

Prstencový /otevřený klíč K1362.13

Ochranný nástavec K1362.1310

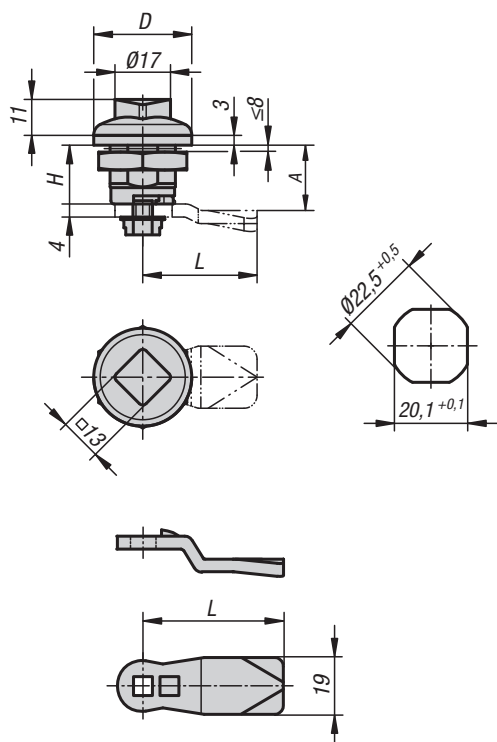
## KIPP Západkové uzávěry v Hygienic DESIGN

Objednáací číslo	Ovladač	D	H
K1353.18	dvojhran	28	18

## KIPP Západka pro západkové uzávěry

Objednáací číslo	A	L
K1340.45060	6	45
K1340.45080	8	45
K1340.45100	10	45
K1340.45140	14	45
K1340.45160	16	45
K1340.45180	18	45
K1340.45200	20	45
K1340.45220	22	45
K1340.45240	24	45
K1340.45260	26	45
K1340.45280	28	45
K1340.45320	32	45
K1340.45500	50	45

## Západkové uzávěry v Hygienic DESIGN

**Materiál:**

Pouzdro a ovládání: 1.4404.

Uzemňovací matice a šroub s límcem: 1.4301.

Těsnění: silikon modrý, vyhovuje požadavkům FDA.

Západka nerezová ocel 1.4301.

**Provedení:**

Bez povrchové úpravy.

**Příklad způsobu objednání:**

Západkový uzávěr K1354.18

Západka K1340.45060

**Upozornění:**

Hygienický nerezový západkový uzávěr vylučuje napadení choroboplodnými zárodky a splňuje přísné zkušební předpisy pro potravinářské stroje a hygienu. Promyšlený geometrický tvar, zrcadlový lesk nerezových povrchů a rotačně centrické těsnění spolehlivě zamezují usazování nečistot. Voda, čisticí prostředky apod. zde mohou úplně odtéci a zabráňují tak kontaminaci.

Právě v procesech, u kterých odolnost těsnění vůči čisticím a dezinfekčním prostředkům hraje významnou roli, je nutno používat optimalizované rozvodné skříně, svorkovnice a ovládací prvky na výrobních zařízeních. Hygienický západkový uzávěr HD konstruovaný podle zásad Hygienic DESIGN splňuje přísné předpisy potravinářského průmyslu a hodí se tak optimálně do Vašich profesionálních hygienických aplikací. Speciální utěsnění je určeno pro vysokotlaké pneumatické tryskání do max. tlaku 100 barů a splňuje IP65/67. Navíc je těsnění teplotně stabilní do 80 °C a díky svému modrému zabarvení vyhovuje předpisům FDA (spolehlivě zabraňuje záměně s potravinami).

Západku v požadovaném provedení je nutno objednat zvlášť. Každá západka lze kombinovat s každým pouzdrem.

**Příslušenství:**

Nástrčkový klíč K1335.113

Prstencový /otevřený klíč K1362.16

Ochranný nástavec K1362.1613

**KIPP Západkové uzávěry v Hygienic DESIGN**

Objednací číslo	Ovladač	D	H
K1354.18	čtyřhran	30	18

**KIPP Západka pro západkové uzávěry**

Objednací číslo	A	L
K1340.45060	6	45
K1340.45080	8	45
K1340.45100	10	45
K1340.45140	14	45
K1340.45160	16	45
K1340.45180	18	45
K1340.45200	20	45
K1340.45220	22	45
K1340.45240	24	45
K1340.45260	26	45
K1340.45280	28	45
K1340.45320	32	45
K1340.45500	50	45

# Západkové uzávěry v Hygienic DESIGN

s rukojetí ve tvaru T



### Materiál:

Pouzdro a ovládání: 1.4404.

Uzemňovací matice a šroub s límcem: 1.4301.

Těsnění: silikon modrý, vyhovuje požadavkům FDA.

### Provedení:

bez povrchové úpravy.

Úchyt leštěný.

### Příklad způsobu objednání:

K1452.1188

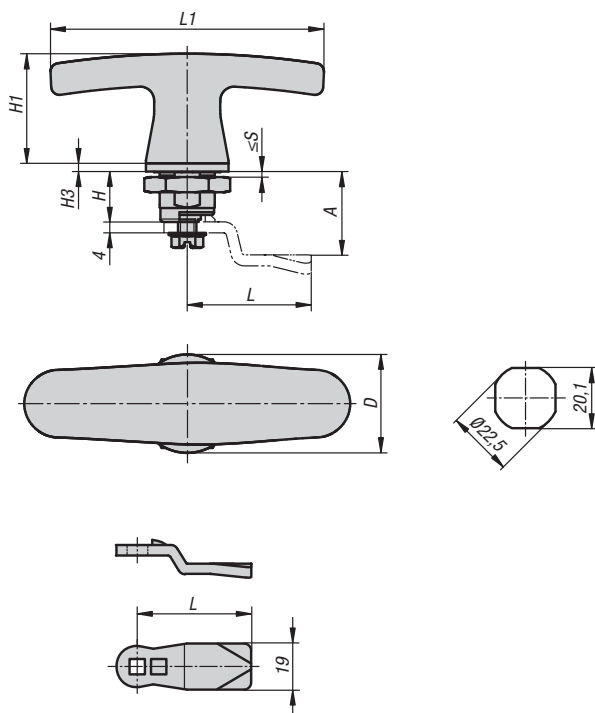
### Upozornění:

Hygienický nerezový západkový uzávěr vylučuje napadení choroboplodnými zárodky a splňuje přísné zkušební předpisy pro potravinářské stroje a hygienu.

Promyšlený geometrický tvar, zrcadlový lesk nerezových povrchů a rotačně centrické těsnění spolehlivě zamezují usazování nečistot. Voda, čisticí prostředky apod. zde mohou úplně odtéci a zabraňují tak kontaminaci.

Právě v procesech, u kterých odolnost těsnění vůči čisticím a dezinfekčním prostředkům hraje významnou roli, je nutno používat optimalizované rozvodné skříně, svorkovnice a ovládací prvky na výrobních zařízeních. Hygienický západkový uzávěr HD konstruovaný podle zásad Hygienic DESIGN splňuje přísné předpisy potravinářského průmyslu a hodí se tak optimálně do Vašich profesionálních hygienických aplikací. Speciální utěsnění je určeno pro vysokotlaké pneumatické tryskání do max. tlaku 100 barů a splňuje IP65/67. Navíc je těsnění teplotně stabilní do 80 °C a díky svému modrému zbarvení vyhovuje předpisům FDA (spolehlivě zabraňuje záměně s potravinami).

Západku v požadovaném provedení je nutno objednat zvlášť. Každá západka lze kombinovat s každým pouzdem.



## KIPP Západkové uzávěry v Hygienic DESIGN s rukojetí ve tvaru T

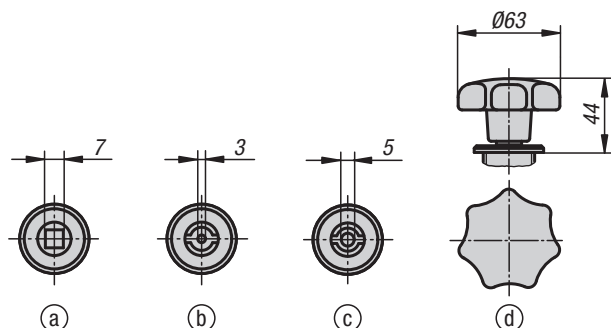
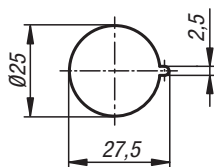
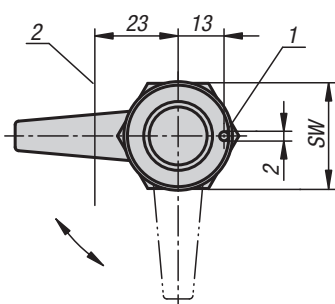
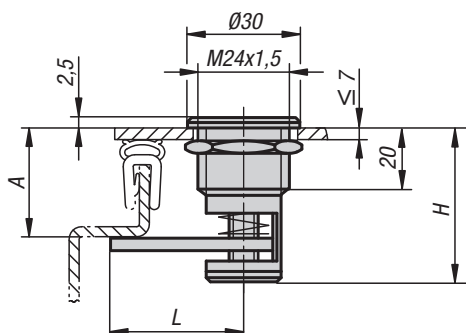
Objednací číslo	D	H	H1	H3	L1	S max.
K1452.1188	30	18	40	3	100	8

## KIPP Západka pro západkové uzávěry

Objednací číslo	A	L
K1340.45060	6	45
K1340.45080	8	45
K1340.45100	10	45
K1340.45140	14	45
K1340.45160	16	45
K1340.45180	18	45
K1340.45200	20	45
K1340.45220	22	45
K1340.45240	24	45
K1340.45260	26	45
K1340.45280	28	45
K1340.45320	32	45
K1340.45500	50	45

# Západkové uzávěry kompresní

s proměnnou dráhou dotažení



## Materiál:

Západkové uzávěry z oceli.  
Hvězdicová úchytka DIN 6336 duroplast.

## Provedení:

Západkový uzávěr pozinkovaný a modře pasivovaný.  
Hvězdicová úchytka černá.

## Příklad způsobu objednání:

Západkový uzávěr kompresní K0528.1709161

## Upozornění:

Kompresní západkové uzávěry se používají převážně u dveří a korpusů, které vyžadují vyšší přítlačný tlak těsnění. Lze je použít vpravo nebo vlevo. Zavírání se přitom uskutečňuje vždy ve směru hodinových ručiček.

## Montáž:

V otvoru Ø 25 mm je vytvořen vrub pro aretační kolík. Uzávěr se zasouvá otvorem. Pro přetažení a upevnění matice je nutné, aby západka byla v koncové poloze a uprostřed vybrání.

## Na vyžádání:

Vodotěsné provedení podle IP65.

## Funkce:

Otáčením ovládní doprava se jazýček otočí o 90° do uzavírací polohy. Dalším otáčením se jazýček pomocí závitů přitáhne v axiálním směru, čím dojde ke zvýšení přítlačku. Otevření uzávěru se provádí otáčením doleva. Přitom se západka v koncové poloze tvarově otevře, což i u lepivých těsnění zaručí bezpečné otevření.

Proměnná dráha utažení činí 7 mm. Rozsah sevření 9-44 mm je pokrytý 7 zahnutými západkami (rozměr A).

Dodávka je realizována kompletně smontovaná.

## Příslušenství:

Nástrčkový klíč K0535

## Odkaz na výkres:

- 1) Aretační kolík
- 2) Zárubeň

## Ovládání

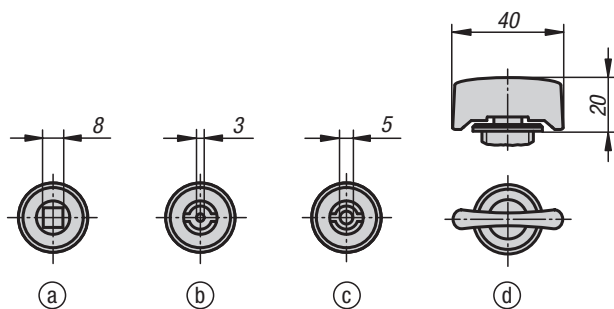
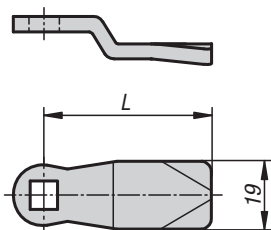
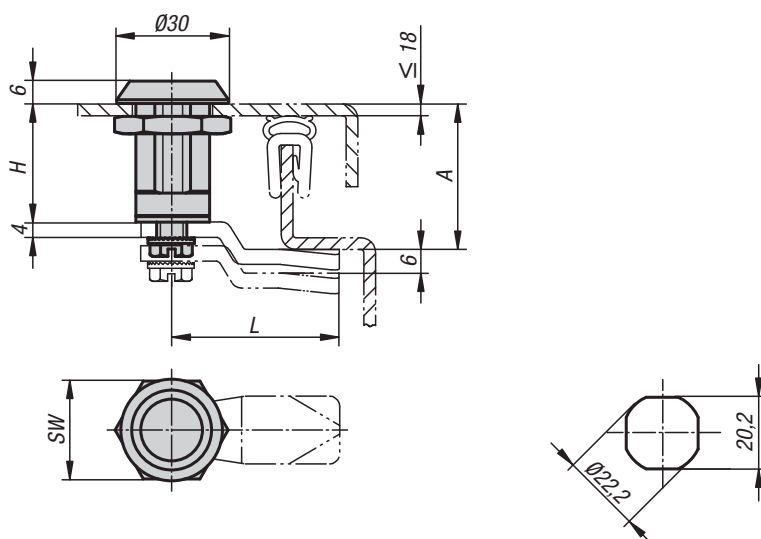
- a) Čtyřhran 7 mm
- b) Motýlek 3 mm
- c) Motýlek 5 mm
- d) Hvězdicové kolečko

## KIPP Západkové uzávěry kompresní s proměnnou dráhou dotažení

Objednací číslo čtyřhran 7 mm	Objednací číslo motýlek 3 mm	Objednací číslo motýlek 5 mm	Objednací číslo hvězdicová úchytka	A	L	H	SW
K0528.1709161	K0528.4309161	K0528.4509161	K0528.5009161	9-16	40,5	40	27
K0528.1713201	K0528.4313201	K0528.4513201	K0528.5013201	13 - 20	42,5	40	27
K0528.1717241	K0528.4317241	K0528.4517241	K0528.5017241	17 - 24	44	40	27
K0528.1723301	K0528.4323301	K0528.4523301	K0528.5023301	23 - 30	45	40	27
K0528.1729361	K0528.4329361	K0528.4529361	K0528.5029361	29 - 36	43	40	27
K0528.1733401	K0528.4333401	K0528.4533401	K0528.5033401	33 - 40	40,5	40	27
K0528.1737441	K0528.4337441	K0528.4537441	K0528.5037441	37 - 44	37	40	27



## Západkové uzávěry kompresní

**Materiál:**

Pouzdro a ovládání ze zinkového odlitku.  
Ploché těsnění guma.  
Jazyček z oceli.

**Provedení:**

Pouzdro a ovládání pochromované.  
Západka pozinkovaná.

**Příklad způsobu objednání:**

Kompresní západkový uzávěr K0529.18321  
Západka K0530.145X320  
(udejte prosím zároveň vzdálenost západky „A“)

**Upozornění:**

Kompresní západkové uzávěry se používají převážně u dveří a korpusů, které vyžadují vyšší přitlačný tlak těsnění. Lze použít vpravo nebo vlevo. Zavírání se přitom uskutečňuje vždy ve směru hodinových ručiček.

Odolné proti vibracím, chráněno proti vodě a prachu podle IP65.

Západku v požadovaném provedení je nutné objednat zvlášť. Každou západku lze kombinovat s každým pouzdem.

**Funkce:**

Otáčením ovládání doprava se západka otočí o 90° do uzavírací polohy. Dalším otočením o 90° se západka přitáhne v axiálním směru, čím dojde ke zvýšení přitlačení. Dráha utažení činí 6 mm. Upevňovací matice je na jedné straně zhotovena jako uzemňovací matice s příchytkami.

**Příslušenství:**

Nástrčkový klíč K0535

**Odkaz na výkres:**

Ovládání:  
a) Čtyřhran 8 mm  
b) Motýlek 3 mm  
c) Motýlek 5 mm  
d) Kolíková rukojeť

## KIPP Západkové uzávěry kompresní

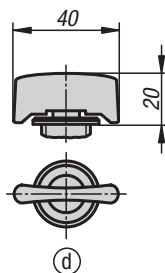
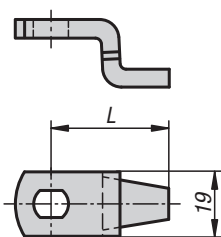
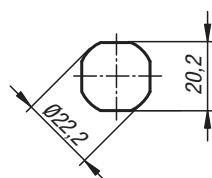
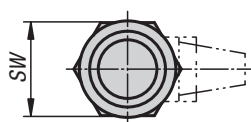
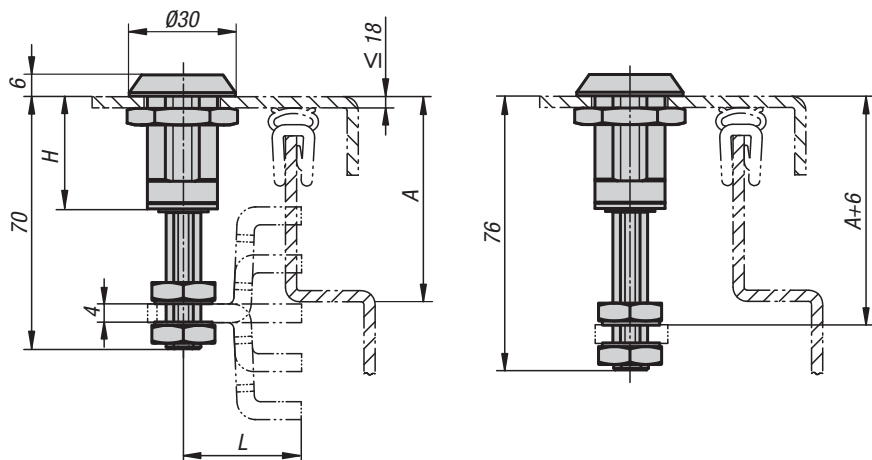
Objednací číslo	Ovladač	H	SW
K0529.18321	čtyřhran 8 mm	32	27
K0529.30321	kolíková rukojeť	32	27
K0529.43321	motýlek 3 mm	32	27
K0529.45321	motýlek 5 mm	32	27

## KIPP Západka pro kompresní otočné závory

Objednací číslo	A	L
K0530.145X	32/35/38/44	45
K0530.151X	32	51

# Západkové uzávěry kompresní

s přestavitelnou výškou západky

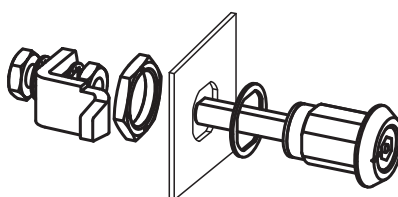


a)

b)

c)

d)



## Materiál:

Pouzdro a ovládání ze zinkového odlitku.  
Ploché těsnění guma.  
Jazyček z oceli.

## Provedení:

Pouzdro a ovládání pochromované.  
Při provedení s páčkou potaženo černou práškovou hmotou.  
Jazyček pozinkovaný.

## Příklad způsobu objednání:

Západkový uzávěr kompresní K0531.18321  
Západka K0532.1000X590

## Upozornění:

Kompresní západkové uzávěry se používají převážně u dveří a korpusů, které vyžadují vyšší přítlačný tlak těsnění. Lze použít vpravo nebo vlevo. Zavírání se přitom uskutečňuje vždy ve směru hodinových ručiček.

Odolné proti vibracím, chráněno proti vodě a prachu podle IP65.

Západku v požadovaném provedení je nutné objednat zvlášť. Každou západku lze kombinovat s každým pouzdem.

## Funkce:

Otáčením ovládání doprava se západka otočí o 90° do uzavírací polohy. Dalším otočením o 90° se jazyček přitáhne v axiálním směru, čím dojde ke zvýšení přítlačku. Dráha utažení činí 6 mm. Upevňovací matice je na jedné straně zhotovena jako uzemňovací matice s přichytkami. Zalomenou západku lze použít pozitivně a negativně.

## Příslušenství:

Nástrčkový klíč K0535

## Odkaz na výkres:

Ovládání:

- a) Čtyřhran 8 mm
- b) Motýlek 3 mm
- c) Motýlek 5 mm
- d) Kolíková rukojeť

## KIPP Západkové uzávěry kompresní s přestavitelnou výškou západky

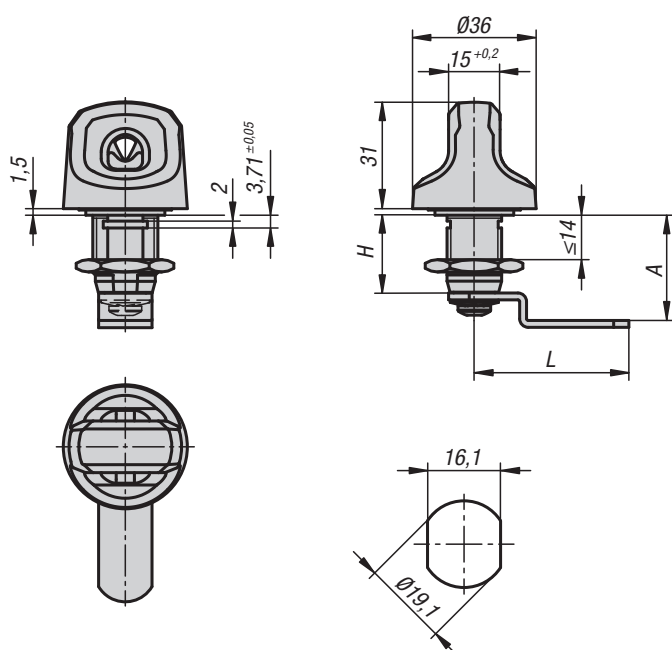
Objednací číslo	Ovladač	SW	H
K0531.18321	čtyřhran 8 mm	27	32
K0531.43321	motýlek 3 mm	27	32
K0531.45321	motýlek 5 mm	27	32
K0531.30322	kolíková rukojeť	27	32

## KIPP Západky pro kompresní západkové uzávěry

Objednací číslo	A	L
K0532.1000X590	40-59	33
K0532.1140X730	26-45 / 52-73	33
K0532.1275X860	12-32 / 68-86	33

# Západkové uzávěry

s volnoběhem



### Materiál:

Pouzdro a ovládání pozinkový tlakový odlitek.  
Matice z mosazi.  
Západka z oceli.

### Provedení:

Pouzdro pozinkované a modře pasivované.  
Ucpávka černá KTL potažená.  
Západka pozinkovaná.

### Příklad způsobu objednání:

K1275.22224

### Upozornění:

Obzvláště vhodné pro ocelové skříně, úzké šatní skříňky v šatnách, školách, volnočasových zařízeních a průmyslových podnicích.

### Způsob ovládání:

Integrovaná funkce volnoběhu nabízí oproti konvenčnímu otočnému ovládání vysokou bezpečnost proti násilnému uvedení do chodu.

### Montáž:

Západkový uzávěr lze zabudovat v předběžně smontovaném stavu.

### Pozor:

Optimální funkci zaručujeme u visacích zámků s průměrem závěsu Ø 6,0 - Ø 8,0 mm.

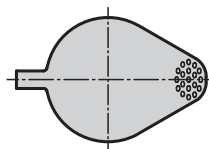
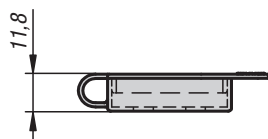
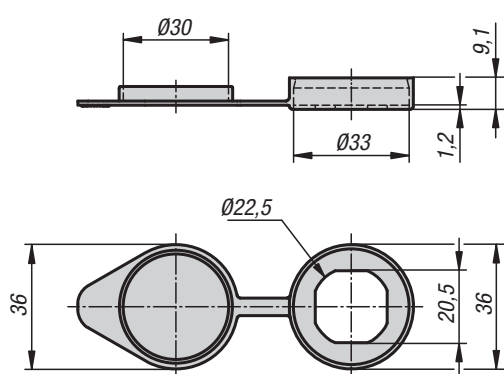


## KIPP Západkové uzávěry s volnoběhem

Objednací číslo	A	L	H
K1275.22224	22,4	44	22,4
K1275.22248	24,8	42	22,4
K1275.22304	30,4	45	22,4
K1275.22359	35,9	49	22,4
K1275.22424	42,4	45	22,4

**K0533**

## Protiprachové víčko



**Materiál:**  
Umělá hmota termoplast (PU).

**Provedení:**  
Černé.

**Příklad způsobu objednání:**  
K0533.202230

**Upozornění:**  
Protiprachová krytka pro západkové uzávěry s průměrem hlavy max. do 32 mm. Poskytuje zvýšenou ochranu proti prachu a vlhkosti. Při použití protiprachové krytky se zmenší rozměr „A“ západkové uzávěry o 1 mm.

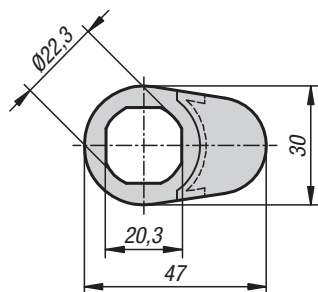
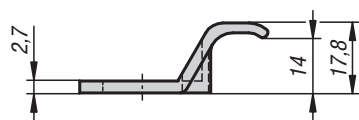
### KIPP Protiprachové víčko

Objednací číslo

K0533.202230

**K0534**

## Otevírací rukojeť



**Materiál:**  
Umělá hmota termoplast (PA).

**Provedení:**  
Černé.

**Příklad způsobu objednání:**  
K0534.202230

**Upozornění:**  
Praktická otevírací rukojeť pro západkové uzávěry s průměrem hlavy max. do 30 mm. Při použití otevírací rukojeti se zmenšuje rozměr „A“ západkové uzávěry o 2,5 mm.



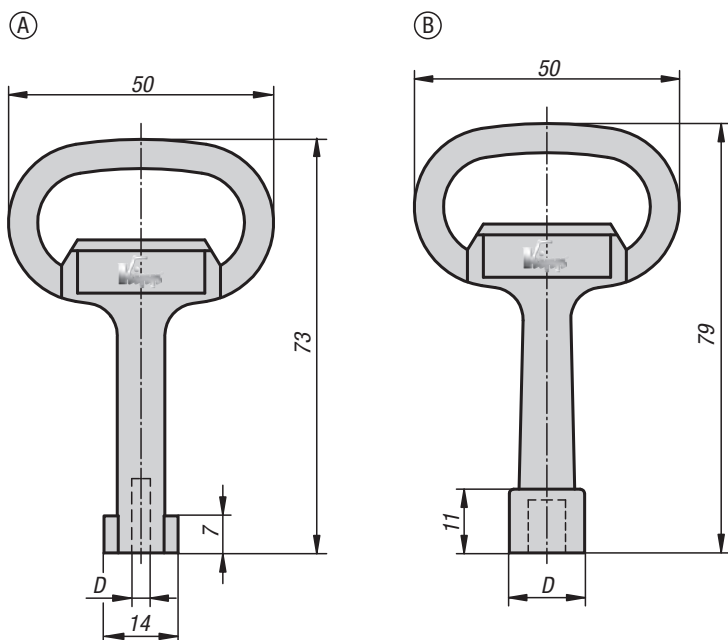
### KIPP Otevírací rukojeť

Objednací číslo

K0534.202230

## Nástrčkové klíče

pro západkové uzávěry

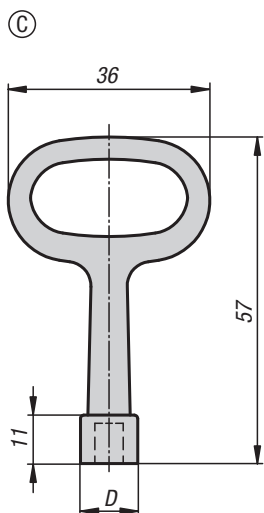


**Materiál:**  
Zinkový odlitek.

**Provedení:**  
Pochromovaný.

**Příklad způsobu objednání:**  
K0535.43

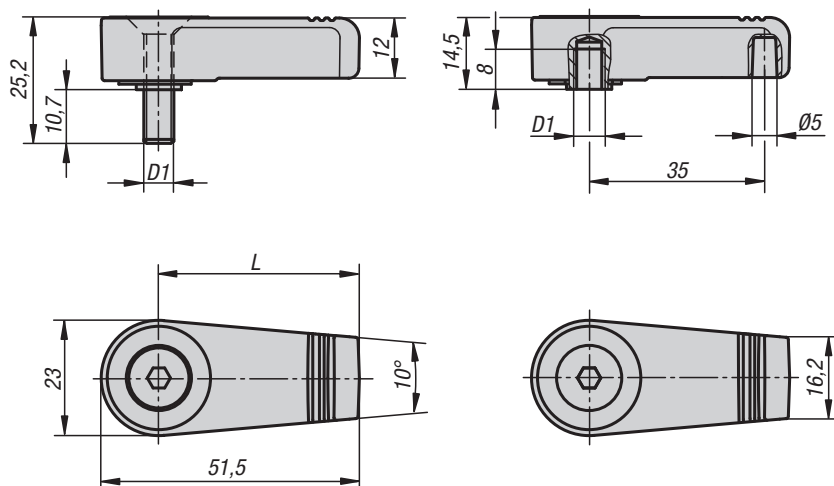
**Upozornění:**  
Nástrčkový klíč k ovládání západkových uzávěrů.



### KIPP Nástrčkové klíče pro západkové uzávěry

Objednací číslo	Provedení	Provedení 1	D
K0535.43	A	motýlek 3 mm	3
K0535.45	A	motýlek 5 mm	5
K0535.17	B	čtyřhran 7 mm	15
K0535.18	B	čtyřhran 8 mm	15
K0535.16	C	čtyřhran 6 mm	11,5

## Aretační zarážky

**Materiál:**

Pouzdro ze zinkového odlitku, potaženo umělou hmotou.

Osa ocel 1.0718.

Podložka plast.

Pojistný kroužek z pružinové oceli.

Zápustný šroub z oceli třídy pevnosti 8.8.

**Provedení:**

Pouzdro černé nebo červené.

Osa z oceli, modře pasivovaná.

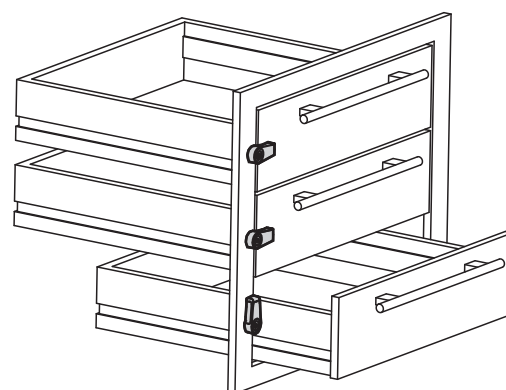
Pojistný kroužek, zápustný šroub černý.

**Příklad způsobu objednání:**

K0271.140061

**Upozornění:**

Zarážkový bod každých 90°.

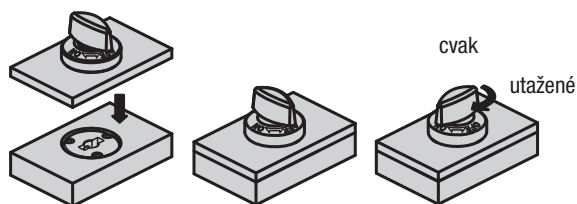
**KIPP Aretační zarážky**

Objednací číslo	Barva základního tělesa	Provedení	L	D1
K0271.140061	černá	vnitřní závit	40	M6
K0271.140062	červená	vnitřní závit	40	M6
K0271.140061X10	černá	vnější závit	40	M6
K0271.140062X10	červená	vnější závit	40	M6

# Technické informace pro otočnou upínací závorku K1061 a upínací desku K1062



## 1. Použití:

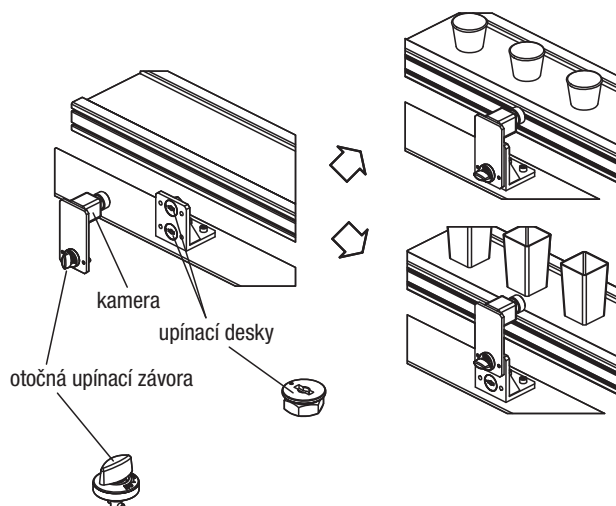


Zajistit, aby byla úchytka v pozici „OFF“.

Kolík otočné upínací závorky zasunout do napínací desky.

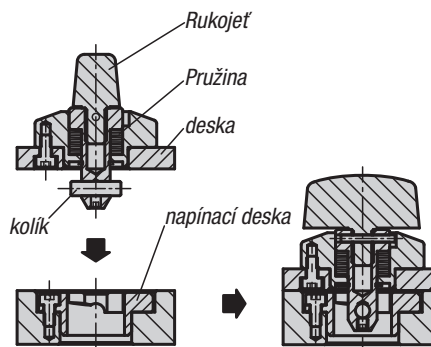
K zablokování součástí otočit úchytku do pozice „ON“. Cvaknutí signalizuje otevření/zavření.

## Příklady použití: změna pozice kamery

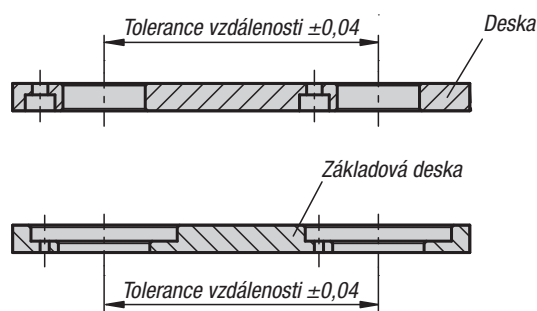


## 2. funkce:

Úchyt spojit s příčným kolíkem pomocí osy. Při sestavování součástí otočné upínací závorky a napínací desky zasahuje kolík při otáčení do napínací desky a součásti svírá.

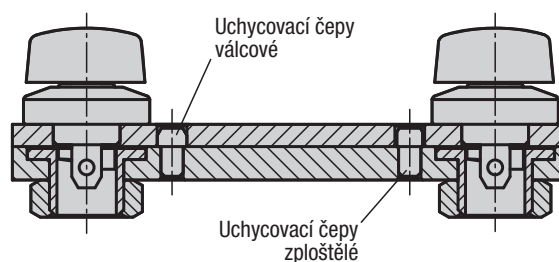


## Výrobní tolerance:



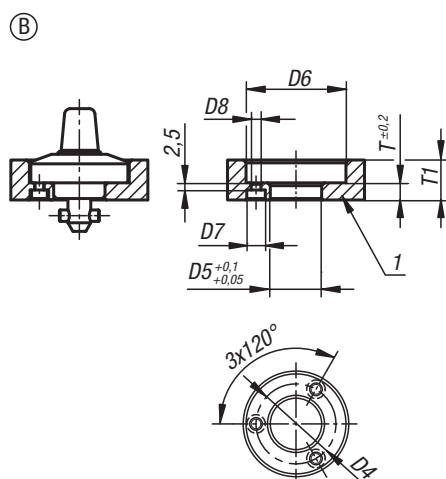
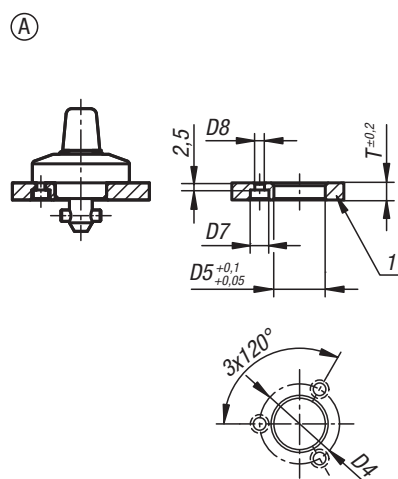
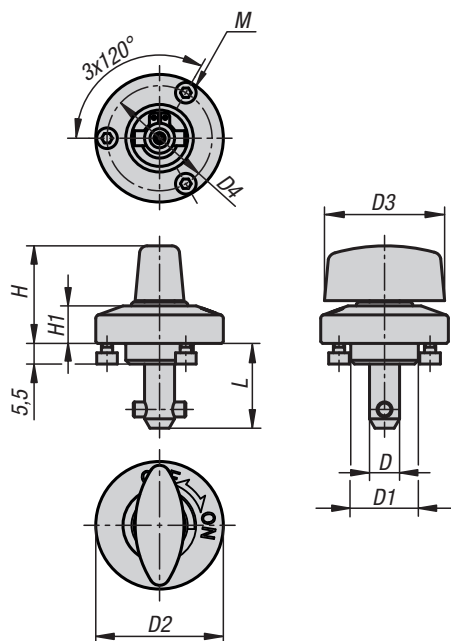
## Přesnost opakování:

Vyšší přesnost opakování lze dosáhnout pomocí doplňkových opěrných čepů (nejsou součástí dodávky).



# Otočný upínací uzávěr z nerezové oceli

úchyt z plastu nebo nerezové oceli



## Materiál:

Pouzdro z nerezové oceli.

Kolík z nerezové oceli.

Otočná hlavice z nerezové oceli nebo z termoplastu PA (polyamid).

## Provedení:

Pouzdro, bez povrchové úpravy.

Kolík, bez povrchové úpravy.

Otočná hlavice PA, vyztužená skelnými vlákny, černá.

Otočná hlavice z nerezové oceli, bez povrchové úpravy.

## Příklad způsobu objednání:

K1061.516

## Upozornění:

Upevňovací šrouby M2 nebo M3 jsou součástí dodávky.

Možnost montáže, tvar A

pro tloušťky desek 6 nebo 12 mm.

Možnost montáže, tvar B

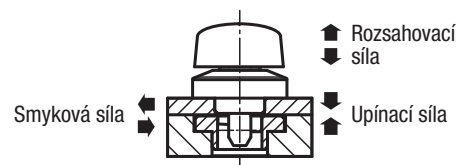
pro tloušťky desek 12 až 20 mm.

## Príslušenství:

Upínací desky K1062

## Odkaz na výkres:

1) Deska



## KIPP Otočný upínací uzávěr z nerezové oceli, úchyt z plastu nebo nerezové oceli

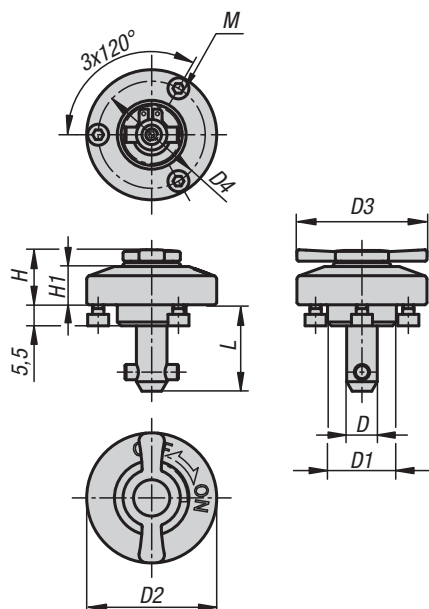
Objednací číslo plast	Objednací číslo nerezová ocel	D	L	D1	D2	D3	D4	H	H1	M	D5	D6	D7	D8	T	T1
K1061.516	K1061.5161	5	15,5	14	25	20	21	19 / 19	6,5	M2x3	14	26	4,4	2,4	6	6-10
K1061.817	K1061.8171	8	17	18	34	32	28	26 / 25,5	10	M3x4	18	35	6,5	3,4	6	6-14
K1061.823	K1061.8231	8	23	18	34	32	28	26 / 25,5	10	M3x4	18	35	6,5	3,4	12	12-20

## KIPP Otočná upínací závora, technické informace

Objednací číslo plast	Objednací číslo nerezová ocel	D	L	Upínací síla N	Smyková síla kN	Roztahovací síla F kN	Teplotná odolnost
K1061.516	K1061.5161	5	15,5	60	1,8	1,2	≤130 °C / ≤200 °C
K1061.817	K1061.8171	8	17	90	3,2	2,6	≤130 °C / ≤200 °C
K1061.823	K1061.8231	8	23	90	3,2	2,6	≤130 °C / ≤200 °C



## Otočné upínací uzávěry, ploché



### Materiál:

Pouzdro z nerezové oceli.  
Kolík z nerezové oceli.  
Otočná hlavice z nerezové oceli.

### Provedení:

Pouzdro, bez povrchové úpravy.  
Kolík, bez povrchové úpravy.  
Otočná hlavice z nerezové oceli, bez povrchové úpravy.

### Příklad způsobu objednání:

K1061.5162

### Upozornění:

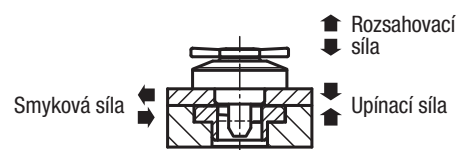
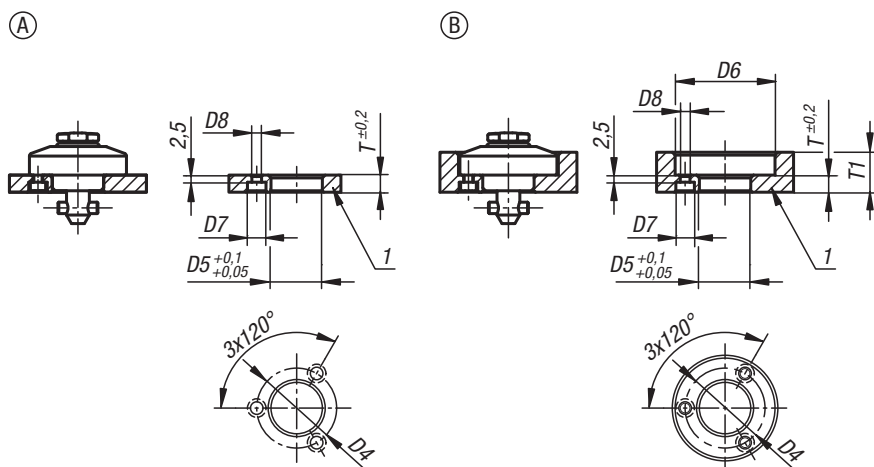
Upevňovací šrouby M2 nebo M3 jsou součástí dodávky.  
Možnost montáže, tvar A pro tloušťky desek 6 nebo 12 mm.  
Možnost montáže, tvar B pro tloušťky desek 12 až 20 mm.

### Příslušenství:

Upínací desky K1062

### Odkaz na výkres:

1) Deska



### KIPP Otočné upínací uzávěry, ploché

Objednací číslo	D	D1	D2	D3	D4	H	H1	L	M	D5	D6	D7	D8	T	T1
K1061.5162	5	14	25	20	21	11,5	6,5	15,5	M2x3	14	26	4,4	2,4	6	6-10
K1061.8172	8	18	34	32	28	15,4	10	17	M3x4	18	35	6,5	3,4	6	6-14
K1061.8232	8	18	34	32	28	15,4	10	23	M3x4	18	35	6,5	3,4	12	12-20

### KIPP Otočná upínací závora, technické informace

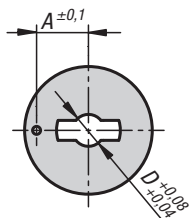
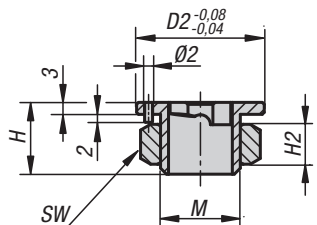
Objednací číslo	Upínací síla N	Smyková síla kN	Roztahovací síla F kN	Teplotná odolnost
K1061.5162	60	1,8	1,2	≤200 °C
K1061.8172	90	3,2	2,6	≤200 °C
K1061.8232	90	3,2	2,6	≤200 °C

## Napínací desky

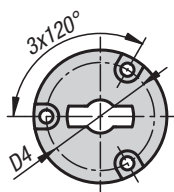
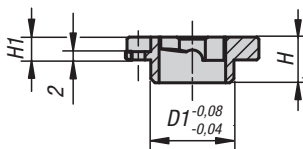
pro otočné upínací uzávěry



Ⓐ Napínací deska nasazená pro tloušťky desek 6 až 10 mm



Ⓑ Napínací deska nasazená pro tloušťky desek > 10 mm



**Materiál:**

Pouzdro z oceli nebo nerezové oceli.  
Matice, nerezová ocel.

**Provedení:**

Pouzdro niklované nebo bez povrchové úpravy.  
Matice, bez povrchové úpravy.

**Příklad způsobu objednání:**

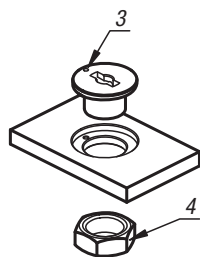
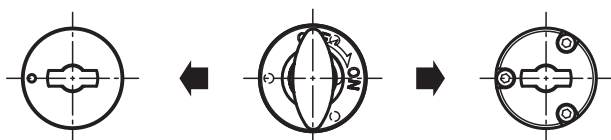
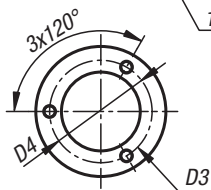
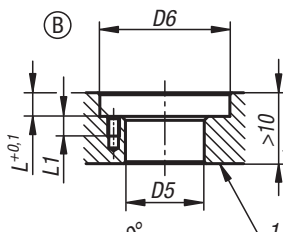
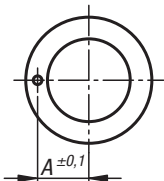
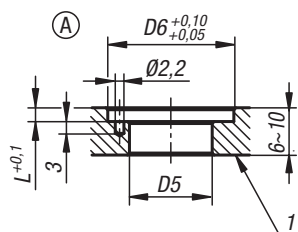
K1062.50

**Upozornění:**

Upevňovací šrouby M2 nebo M3 jsou součástí dodávky.  
Možnost montáže, tvar A pro tloušťky desek 6 až 10 mm.  
Možnost montáže, tvar B pro tloušťky desek nad 10 mm.

**Odkaz na výkres:**

- 1) Deska
- 2) Otočná upínací závora
- 3) Středící čepy
- 4) Matice

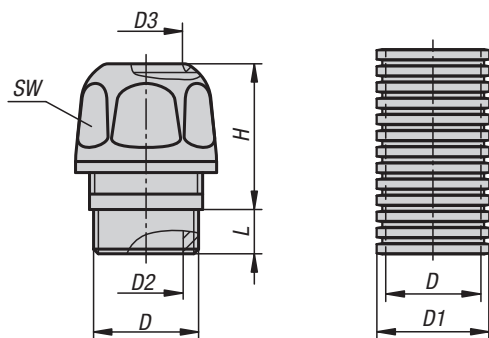


### KIPP Napínací desky pro otočné upínací uzávěry

Objednací číslo Provedení A nasazený	Objednací číslo Provedení B zаноřený	Materiál základní těleso	D	D1	D2	D4	A	M	H2	SW	H	H1	D3 pro šroub DIN 912	D5	D6	L	L1
K1062.50	K1062.501	ocel	5	- / 14	25	- / 21	10,5 / -	M14X1,5 / -	8 / -	22 / -	16 / 9	- / 4,5	- / M2	15 / 14	25 / 26	3,5 / 5	- / 4
K1062.80	K1062.801	ocel	8	- / 20	32	- / 26	13 / -	M20X1,5 / -	10 / -	30 / -	18 / 11	- / 5,5	- / M3	21 / 20	32 / 33	3,5 / 6	- / 5
K1062.150	K1062.1501	nerezová ocel	5	- / 14	25	- / 21	10,5 / -	M14X1,5 / -	8 / -	22 / -	16 / 9	- / 4,5	- / M2	15 / 14	25 / 26	3,5 / 5	- / 4
K1062.180	K1062.1801	nerezová ocel	8	- / 20	32	- / 26	13 / -	M20X1,5 / -	10 / -	30 / -	18 / 11	- / 5,5	- / M3	21 / 20	32 / 33	3,5 / 6	- / 5

## Kabelová šroubení z nerezové oceli nebo plast

v Hygienic DESIGN

**Materiál:**

Kabelové šroubení: nerezová ocel 1.4404 nebo PVDF.  
Hadice: plast.

**Provedení:**

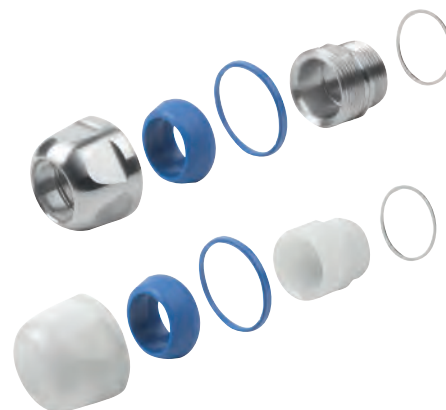
Kabelové šroubení: nerezová ocel, bez povrchové úpravy, plast, průhledný.  
Hadice: modrá.

**Příklad způsobu objednání:**

K1453.12150

**Upozornění:**

Včetně podložek.  
Metrický závit EN 60423.  
Elektrické krytí IP 66, IP 68 až 15 bar, IP 69K.  
EHEDG certifikace.



## KIPP kabelová šroubení z nerezové oceli nebo plast v Hygienic DESIGN

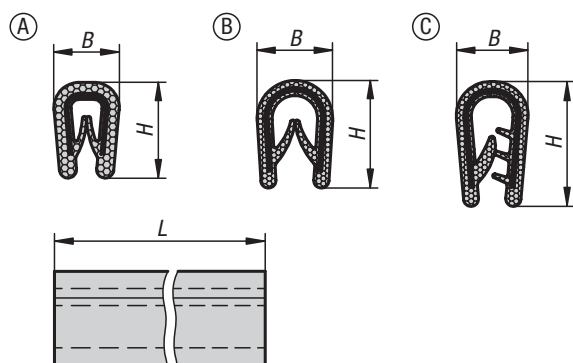
Objednací číslo nerezová ocel	Objednací číslo plast	D	D2	D3	H	SW	L
K1453.12150	-	M12x1,5	8	7-5	19	17	7
K1453.16150	K1453.16151	M16x1,5	10	9-7	21/25	20/22	9
K1453.20150	K1453.20151	M20x1,5	12,5	12-9	27/29	24/26	9
K1453.25150	K1453.25151	M25x1,5	18,5	18-15	27/31	30/32	10
K1453.32150	K1453.32151	M32x1,5	25,3	23-20	27/32	36/38	11

## KIPP Hadice vlnovec

Objednací číslo	D	D1	L	Jmenovitá šířka
K1461.1250	11,8	16	50 m	12
K1461.1750	15,6	21,6	50 m	17

# Profily pro ochranu hran

s integrovanou ocelovou upínací páskou



**Materiál:**  
PVC.

**Provedení:**  
Černé.

**Příklad způsobu objednání:**  
K1367.010X2000  
(je třeba uvést délku L)

**Upozornění:**

Profily pro ochranu hran jsou určeny pro zbavení ostrosti, zakrytí nebo ozdobení plechových hran tak, aby nebyly zapotřebí žádné další kroky obrábění.

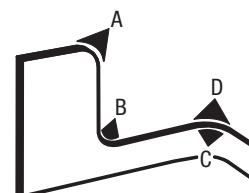
**Montáž:**

Jednoduchá, rychlá a bezproblémová montáž. Po přitlačení rukou se profil pro ochranu hran samočinně upne, i když se na povrchu vyskytují různé poloměry nebo ohyby. Není zapotřebí žádný lepicí nebo upevňovací materiál.

**Na vyžádání:**

Další délky.

Minimální poloměr ohybu:

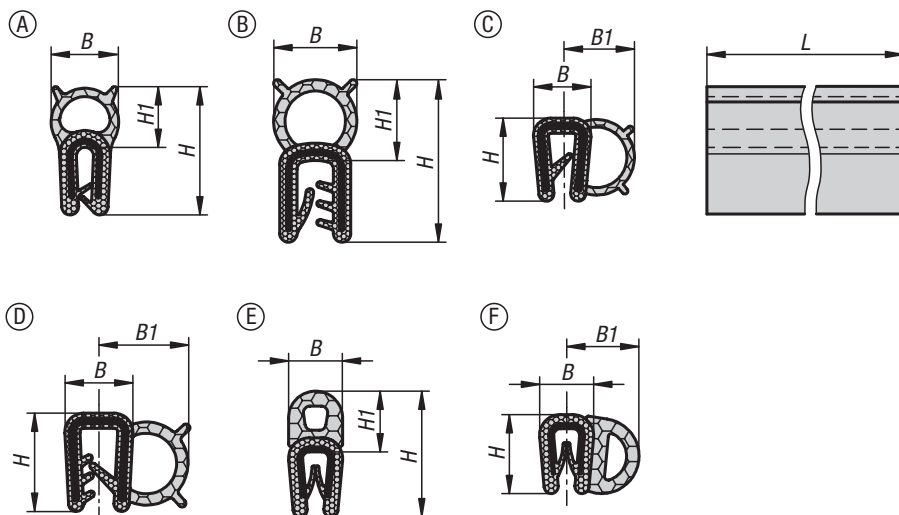


## KIPP Profily pro ochranu hran s integrovanou ocelovou upínací páskou

Objednací číslo	Provedení	L	Rozsah sevření mm	Minimální poloměr ohybu mm	B	H
K1367.010X	A	2000/5000/10000/20000/50000	1,0-2,0	A=15 B=15 C=10 D=10	6,5	10
K1367.114X	B	2000/5000/10000/20000/50000	1,0-4,0	A=30 B=20 C=20 D=20	10	14,5
K1367.217X	C	2000/5000/10000/20000/50000	4,0-6,0	A=50 B=40 C=30 D=30	11	15,8

# Těsnicí profily pro ochranu hran

s integrovaným jádrem z ocelového drátu



## Materiál:

EPDM nebo PVC a mechová pryž z EPDM.

## Provedení:

Černé.

## Příklad způsobu objednání:

K1368.015X2000

(je třeba uvést délku L)

## Upozornění:

Tyto profily vykazují vedle funkce ochrany hran také funkci utěsnění proti vlhkosti, prachu a nečistotám vůči jiným součástkám, jako jsou např. dveře, klapky nebo kryty těles. V závislosti na profilu mechové pryže je možné různé použití v nejrůznějších oblastech.

Velikosti 11, 13, 15 a 22 z EPDM mají certifikáty UL50, UL50E a UL94HB.

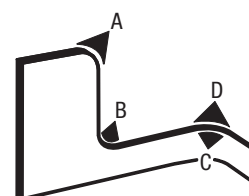
## Montáž:

Jednoduchá, rychlá a bezproblémová montáž. Po přitlačení rukou se těsnicí profil pro ochranu hran samočinně upne. Není zapotřebí žádný lepicí nebo upevňovací materiál.

## Na vyžádání:

Další délky.

Minimální poloměr ohybu:



## KIPP Těsnicí profily pro ochranu hran s integrovaným jádrem z ocelového drátu

Objednací číslo	Provedení	Materiál základní těleso	L	Rozsah sevření mm	Minimální poloměr ohybu mm	B	B1	H	H1
K1368.015X	A	EPDM	2000/5000/10000/20000/50000	0,5-1,5	A=50 B=180 C=25 D=25	8	-	15	7
K1368.122X	B	EPDM	2000/5000/10000/20000/50000	1,0-3,0	A=50 B=180 C=30 D=30	11	-	22	11
K1368.211X	C	EPDM	2000/5000/10000/20000/50000	1,0-2,0	A=100 B=200 C=100 D=60	8	9	11	-
K1368.313X	D	EPDM	2000/5000/10000/20000/50000	2,0	A=50 B=20 C=120 D=40	9	12	13	-
K1368.415X	E	PVC	2000/5000/10000/20000/50000	1,0-2,0	A=20 B=40 C=10 D=10	6,5	-	15	7
K1368.510X	F	PVC	2000/5000/10000/20000/50000	1,0-2,0	A=20 B=15 C=30 D=30	7	9	10	-