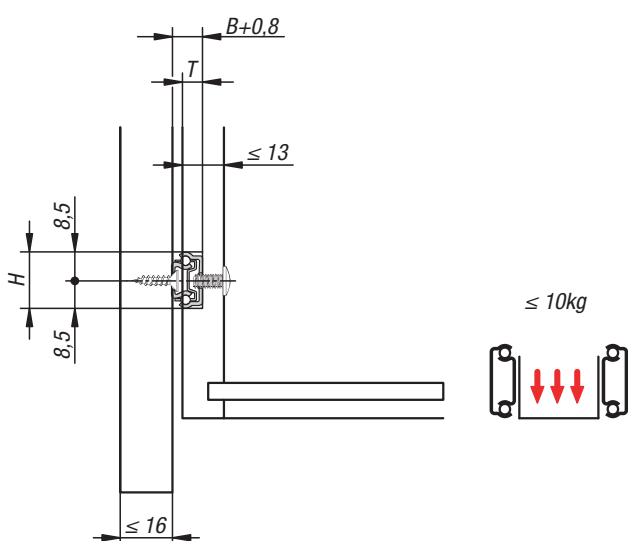
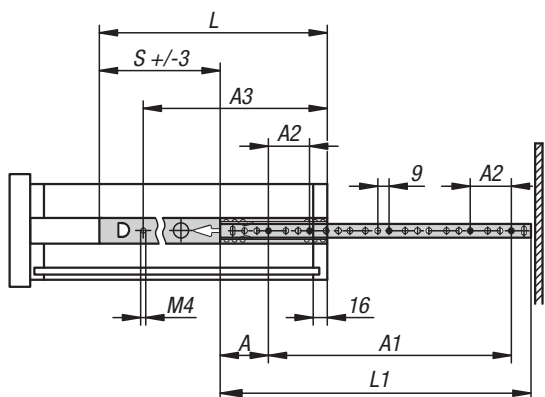


# Teleskopické lišty



# Teleskopické lišty, ocelové

pro montáž do drážky, částečný výsuv, nosnost do 10 kg



#### Materiál:

Lišty z oceli.  
Kuličkové klece z plastu.  
Kuličky z oceli C.

#### Provedení:

Kolejničky zinkované.  
Kuličky, kaleny.

#### Příklad způsobu objednání:

K1566.0164

#### Pokyny k objednání:

Prodej po párech

#### Upozornění:

U teleskopické lišty s částečným vysunutím je zdvih menší než montážní délka. Představují cenově výhodné řešení při vedení zásuvek a podobných zařízení za nízkého tření a vysoké boční stability. Přidržování fixuje v uzavřené poloze. Dynamická zatěžovací kapacita teleskopických lišt udává maximální zatížitelnost svisle namontovaného páru teleskopických lišt při využití plné dráhy výsuvu. Uvedené nosnosti se vztahují na maximální hodnotu při 20.000 cyklech.

#### Vezměte na vědomí:

Zatížitelnost všech teleskopických lišt byla testována podle DIN EN 15338 úroveň 1.

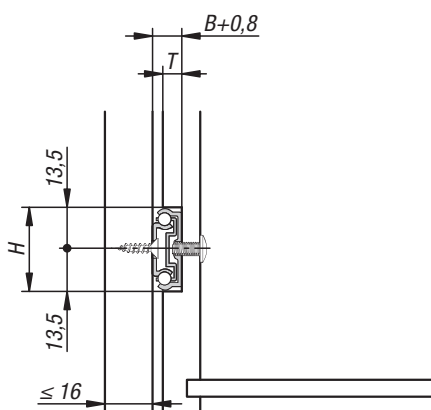
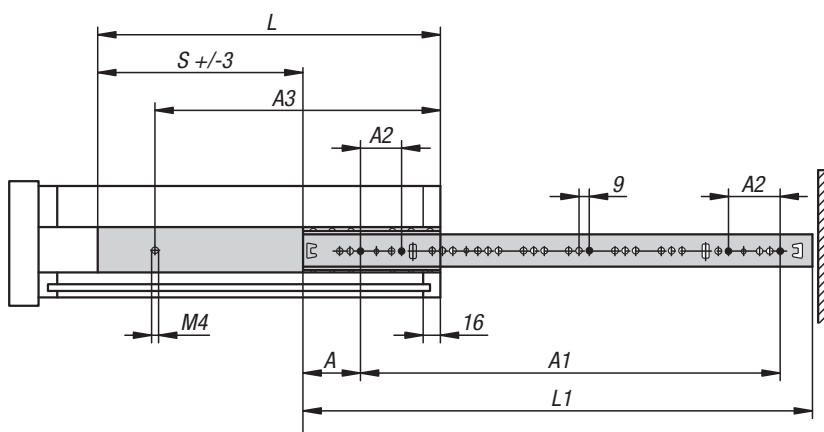


## KIPP Teleskopické lišty, ocelové pro montáž do drážky, částečný výsuv, nosnost do 10 kg

Objednací číslo	A	A2	A3	B	H	L	L1	Zdvih S	T = hloubka drážky	Nosnost na jeden pár v kg	Hloubka zásuvky od - do
K1566.0133	37	32	101	10	17	133	150	85	6-7	10	155 - 210
K1566.0164	37	32	132	10	17	164	182	104	6-7	10	185 - 260
K1566.0185	37	32	153	10	17	185	182	125	6-7	10	185 - 305
K1566.0210	37	32	178	10	17	210	214	138	6-7	10	220 - 340
K1566.0217	37	32	185	10	17	217	214	145	6-7	10	220 - 355
K1566.0241	37	32	209	10	17	241	246	157	6-7	10	250 - 390
K1566.0249	37	32	217	10	17	249	246	165	6-7	10	250 - 410
K1566.0430	37	32	398	10	17	430	278	328	6-7	10	430
K1566.0450	37	32	418	10	17	450	278	348	6-7	10	450
K1566.0480	37	32	448	10	17	480	310	366	6-7	10	480
K1566.0500	37	32	468	10	17	500	310	368	6-7	10	500
K1566.0550	37	32	518	10	17	550	342	424	6-7	10	550

# Teleskopické lišty, ocelové

pro montáž do drážky, částečný výsuv, nosnost do 12 kg



≤ 12kg



## Materiál:

Lišty z oceli.  
Kuličkové klece z plastu.  
Kuličky z oceli C.

## Provedení:

Kolejničky zinkované.  
Kuličky, kaleny.

## Příklad způsobu objednání:

K1567.0328

## Pokyny k objednání:

Prodej po párech

## Upozornění:

U teleskopických lišt pro montáž do drážky s částečným výsuvem je zdvih menší než montážní délka. Představují cenově výhodné řešení při vedení zásuvek a podobných zařízení za nízkého tření a vysoké boční stability. Přidržování fixuje v uzavřené poloze. Dynamická zatěžovací kapacita teleskopických lišt udává maximální zatížitelnost svisle namontovaného páru teleskopických lišt při využití plné dráhy výsuvu. Uvedené nosnosti se vztahují na maximální hodnotu při 20.000 cyklech.

## Vezměte na vědomí:

Zatížitelnost všech teleskopických lišt byla testována podle DIN EN 15338 úroveň 1.

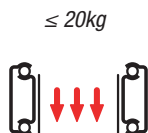
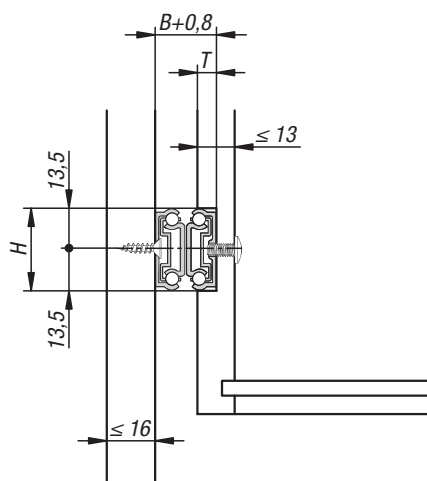
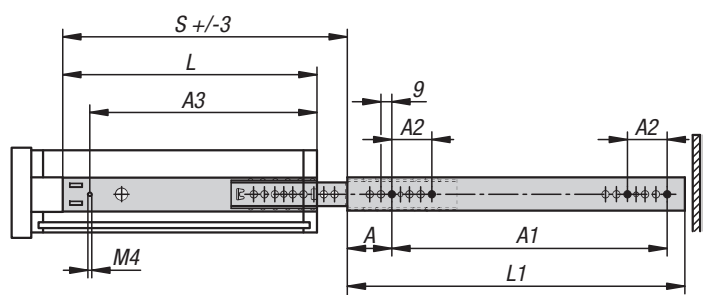


## KIPP Teleskopické lišty, ocelové pro montáž do drážky, částečný výsuv, nosnost do 12 kg

Objednací číslo	A	A1	A2	A3	B	H	L	L1	Zdvih S	T = hloubka drážky	Nosnost na jeden pár v kg	Hloubka zásuvky od - do
K1567.0222	37	160	32	190	10	27	222	214	150	6-7	12	230 - 350
K1567.0328	37	288	32	296	10	27	328	342	232	6-7	12	350 - 550

## Teleskopické lišty, ocelové

pro montáž do drážky, extra výsuv, nosnost do 20 kg



### Materiál:

Lišty z oceli.  
Kuličkové klece z oceli a umělé hmoty.  
Kuličky z oceli C.

### Provedení:

Kolejničky zinkované.  
Kuličky, kaleny.

### Příklad způsobu objednání:

K1568.0310

### Pokyny k objednání:

Prodej po párech

### Upozornění:

U teleskopických lišt pro montáž do drážky s částečným výsuvem je zdvih větší než montážní délka. Představují cenově výhodné řešení při vedení zásuvek a podobných zařízení za nízkého tření a vysoké boční stability. Dynamická zatěžovací kapacita teleskopických lišt udává maximální zatížitelnost svisle namontovaného páru teleskopických lišt při využití plné dráhy výsuvu. Uvedené nosnosti se vztahují na maximální hodnotu při 20.000 cyklech.

### Vezměte na vědomí:

Zatížitelnost všech teleskopických lišt byla testována podle DIN EN 15338 úroveň 1.

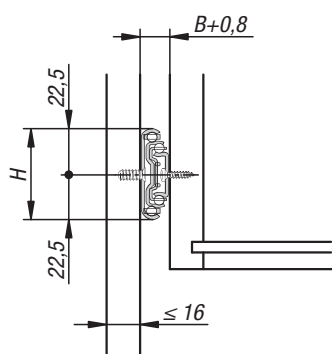
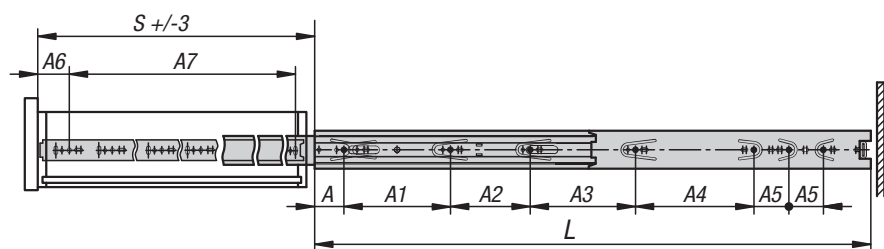


### KIPP Teleskopické lišty, ocelové pro montáž do drážky, extra výsuv, nosnost do 20 kg

Objednací číslo	A	A1	A2	A3	B	H	L	L1	Zdvih S	T = hloubka drážky	Nosnost na jeden pár v kg	Hloubka zásuvky od - do
K1568.0197	36	192	32	165	19,4	27	197	246	274	6-7	20	200 - 310
K1568.0303	36	256	32	271	19,4	27	303	310	334	6-7	20	310 - 450
K1568.0328	36	256	32	296	19,4	27	328	310	365	6-7	20	450 - 550

# Teleskopické lišty, ocelové

pro boční montáž, plný výsuv, nosnost do 30 kg



$\le 30\text{kg}$



## Materiál:

Lišty z oceli.  
Kuličkové klece z oceli a umělé hmoty.  
Kuličky z oceli C.

## Provedení:

Kolejničky zinkované, modře pasivované.  
Kuličky, kaleny.

## Příklad způsobu objednání:

K1569.0300

## Pokyny k objednání:

Prodej po párech

## Upozornění:

U teleskopické lišty s kompletním vysunutím je zdvih shodný s montážní délkou, čímž je zaručen vyšší komfort a přístupnost. Přidržování fixuje v uzavřené poloze. Pohybem odjišťovací páky lze zásuvku snadno vyjmout a oddělit od vedení.

Dynamická zatěžovací kapacita teleskopických lišt udává maximální zatížitelnost svisle namontovaného páru teleskopických lišt při využití plné dráhy výsuvu. Uvedené nosnosti se vztahují na maximální hodnotu při 20.000 cyklech.

## Vezměte na vědomí:

Zatížitelnost všech teleskopických lišt byla testována podle DIN EN 15338 úroveň 1.

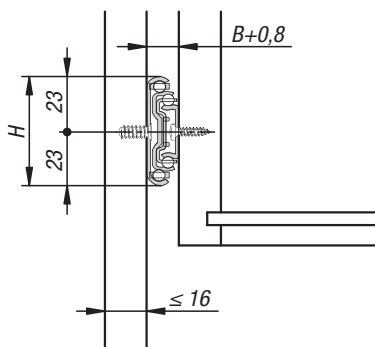
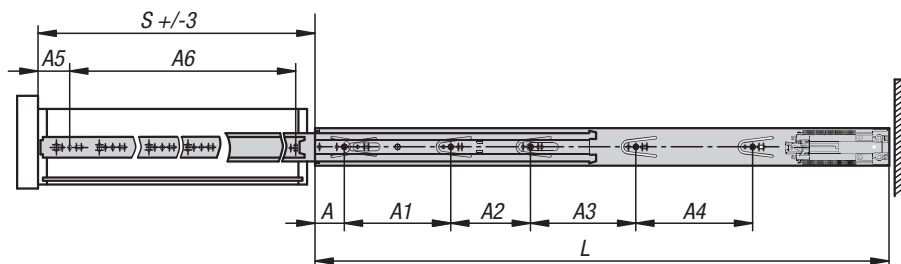


## KIPP Teleskopické lišty, ocelové pro boční montáž, plný výsuv, nosnost do 30 kg

Objednací číslo	A	A1	A2	A3	A4	A5	A6	A7	B	H	L	Zdvih S	Nosnost na jeden pár v kg
K1569.0250	35	128	-	-	-	-	35	192	12,7	45	250	250	30
K1569.0300	35	128	96	-	-	-	35	242	12,7	45	300	300	30
K1569.0350	35	128	96	-	-	-	35	292	12,7	45	350	350	30
K1569.0400	35	128	96	96	-	-	35	342	12,7	45	400	400	30
K1569.0450	35	128	96	128	-	-	35	392	12,7	45	450	450	30
K1569.0500	35	128	96	128	64	-	35	442	12,7	45	500	500	30
K1569.0550	35	128	96	128	64	32	35	492	12,7	45	550	550	30

# Teleskopické lišty, ocelové

pro boční montáž, plný výsuv, nosnost do 35 kg



$\le 35\text{kg}$



## Materiál:

Lišty z oceli.  
Kuličkové klece z oceli a umělé hmoty.  
Kuličky z oceli C.

## Provedení:

Kolejničky zinkované, modře pasivované.  
Kuličky, kaleny.

## Příklad způsobu objednání:

K1571.0350

## Pokyny k objednání:

Prodej po párech

## Upozornění:

U teleskopické lišty s kompletním vysunutím je zdvih shodný s montážní délkou, čímž je zaručen vyšší komfort a přístupnost. Přidržování fixuje v uzavřené poloze. Pohybem odjišťovací páky lze zásuvku snadno vyjmout a oddělit od vedení.

Díky tlumení zásuvu jsou teleskopické lišty při zavírání zachycovány tlumeně a samočinně zajižďují do koncové polohy.

Dynamická zatěžovací kapacita teleskopických lišt udává maximální zatížitelnost svisle namontovaného páru teleskopických lišt při využití plné dráhy výsuvu. Uvedené nosnosti se vztahují na maximální hodnotu při 50.000 cyklech.

## Vezměte na vědomí:

Zatížitelnost všech teleskopických lišt byla testována podle DIN EN 15338 úroveň 2.

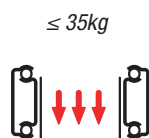
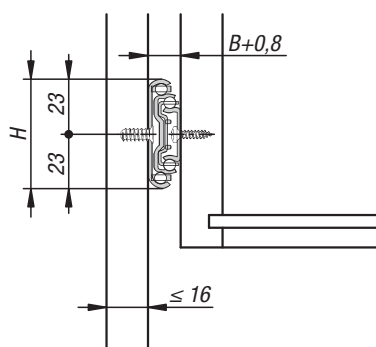
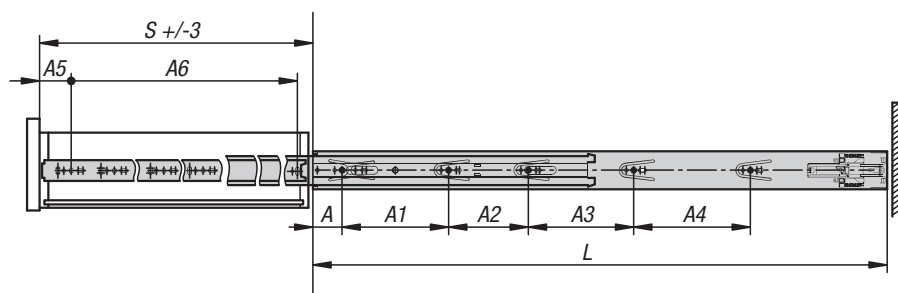


## KIPP Teleskopické lišty, ocelové pro boční montáž, plný výsuv, nosnost do 35 kg

Objednací číslo	A	A1	A2	A3	A4	A5	A6	B	H	L	Zdvih S	Nosnost na jeden pár v kg
K1571.0300	35	128	-	-	-	35	171	12,7	46	300	300	35
K1571.0350	35	128	64	-	-	35	220	12,7	46	350	350	35
K1571.0400	35	128	64	-	-	35	254	12,7	46	400	400	35
K1571.0450	35	128	96	-	-	35	294	12,7	46	450	450	35
K1571.0500	35	128	96	64	-	35	344	12,7	46	500	500	35
K1571.0550	35	128	96	128	-	35	394	12,7	46	550	550	35
K1571.0600	35	128	96	160	-	35	444	12,7	46	600	600	35
K1571.0650	35	128	96	128	96	35	494	12,7	46	650	650	35
K1571.0700	35	128	96	128	128	35	544	12,7	46	700	700	35

# Teleskopické lišty, ocelové

pro boční montáž, plný výsuv, nosnost do 35 kg



## Materiál:

Lišty z oceli.  
Kuličkové klece z oceli a umělé hmoty.  
Kuličky z oceli C.

## Provedení:

Kolejničky zinkované, modře pasivované.  
Kuličky, kaleny.

## Příklad způsobu objednání:

K1572.0350

## Pokyny k objednání:

Prodej po párech

## Upozornění:

U teleskopické lišty s kompletním vysunutím je zdvih shodný s montážní délkou, čímž je zaručen vyšší komfort a přístupnost. Přidržování fixuje v uzavřené poloze. Pohybem odjišťovací páky lze zásuvku snadno vyjmout a oddělit od vedení.

Použitím mírného tlaku teleskopické lišty samočinně a téměř bezhlučně vyjedou.

Dynamická zatěžovací kapacita teleskopických lišt udává maximální zatížitelnost svisle namontovaného páru teleskopických lišt při využití plné dráhy výsuvu. Uvedené nosnosti se vztahují na maximální hodnotu při 50.000 cyklech.

## Vezměte na vědomí:

Zatížitelnost všech teleskopických lišt byla testována podle DIN EN 15338 úroveň 2.

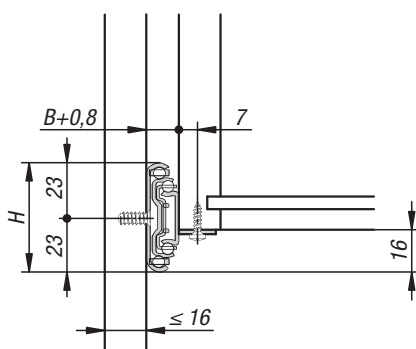
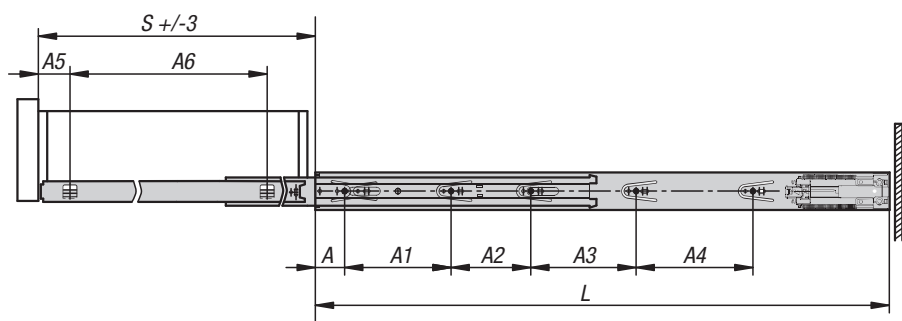


## KIPP Teleskopické lišty, ocelové pro boční montáž, plný výsuv, nosnost do 35 kg

Objednací číslo	A	A1	A2	A3	A4	A5	A6	B	H	L	Zdvih S	Nosnost na jeden pár v kg
K1572.0300	35	128	-	-	-	35	192	12,7	46	300	300	35
K1572.0350	35	128	64	-	-	35	242	12,7	46	350	350	35
K1572.0400	35	128	96	-	-	35	292	12,7	46	400	400	35
K1572.0450	35	128	160	-	-	35	342	12,7	46	450	450	35
K1572.0500	35	128	96	96	-	35	392	12,7	46	500	500	35
K1572.0550	35	128	96	128	-	35	442	12,7	46	550	550	35
K1572.0600	35	128	96	128	96	35	492	12,7	46	600	600	35
K1572.0650	35	128	96	128	128	35	542	12,7	46	650	650	35
K1572.0700	35	128	96	128	192	35	592	12,7	46	700	700	35

# Teleskopické lišty, ocelové

pro montáž s dosednutím, plný výsuv, nosnost do 35 kg



$\le 35\text{kg}$



### Materiál:

Lišty z oceli.  
Kuličkové klece z oceli a umělé hmoty.  
Kuličky z oceli C.

### Provedení:

Kolejničky zinkované, modře pasivované.  
Kuličky, kaleny.

### Příklad způsobu objednání:

K1573.0350

### Pokyny k objednání:

Prodej po párech

### Upozornění:

U teleskopické lišty s kompletním vysunutím je zdvih shodný s montážní délkou, čímž je zaručen vyšší komfort a přístupnost. Přidržování fixuje v uzavřené poloze. Pohybem odjišťovací páky lze zásuvku snadno vyjmout a oddělit od vedení.

Díky tlumení zásuvu jsou teleskopické lišty při zavírání zachycovány tlumeně a samočinně zajíždějí do koncové polohy.

Boční šroubové spoje na vnitřní kolejničce jsou nahrazeny úložnými úhelníky.

Dynamická zatěžovací kapacita teleskopických lišt udává maximální zatížitelnost svisle namontovaného páru teleskopických lišt při využití plné dráhy výsuvu. Uvedené nosnosti se vztahují na maximální hodnotu při 50.000 cyklech.

### Vezměte na vědomí:

Zatížitelnost všech teleskopických lišt byla testována podle DIN EN 15338 úroveň 2.



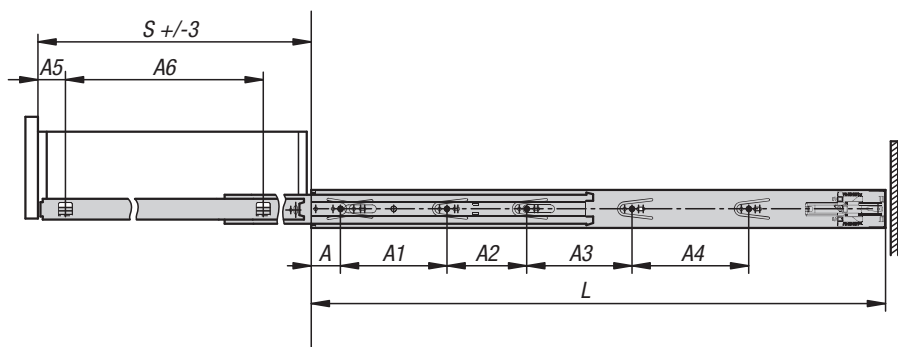
## KIPP Teleskopické lišty, ocelové pro montáž s dosednutím, plný výsuv, nosnost do 35 kg

Objednací číslo	A	A1	A2	A3	A4	A5	A6	B	H	L	Zdvih S	Nosnost na jeden pár v kg
K1573.0300	35	128	-	-	-	35	230	12,7	46	300	300	35
K1573.0350	35	128	64	-	-	35	280	12,7	46	350	350	35
K1573.0400	35	128	64	-	-	35	315	12,7	46	400	400	35
K1573.0450	35	128	96	-	-	35	365	12,7	46	450	450	35
K1573.0500	35	128	96	64	-	35	415	12,7	46	500	500	35
K1573.0550	35	128	96	128	-	35	465	12,7	46	550	550	35
K1573.0600	35	128	96	160	-	35	515	12,7	46	600	600	35
K1573.0650	35	128	96	128	96	35	565	12,7	46	650	650	35
K1573.0690	35	128	96	128	128	35	615	12,7	46	690	690	35



# Teleskopické lišty, ocelové

pro montáž s dosednutím, plný výsuv, nosnost do 35 kg



### Materiál:

Lišty z oceli.  
Kuličkové klece z oceli a umělé hmoty.  
Kuličky z oceli C.

### Provedení:

Kolejničky zinkované, modře pasivované.  
Kuličky, kaleny.

### Příklad způsobu objednání:

K1574.0350

### Pokyny k objednání:

Prodej po párech

### Upozornění:

U teleskopické lišty s kompletním vysunutím je zdvih shodný s montážní délkou, čímž je zaručen vyšší komfort a přístupnost. Přidržování fixuje v uzavřené poloze. Pohybem odjišťovací páky lze zásuvku snadno vyjmout a oddělit od vedení.

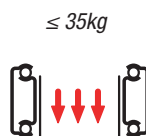
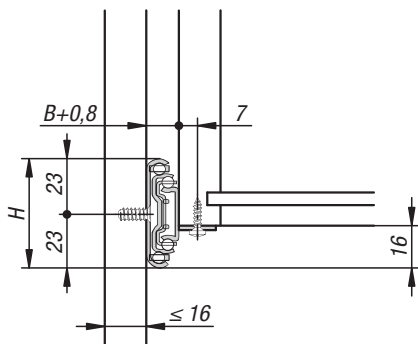
Použitím mírného tlaku teleskopické lišty samočinně a téměř bezhlučně vyjedou.

Boční šroubové spoje na vnitřní kolejničce jsou nahrazeny úložnými úhelníky.

Dynamická zatěžovací kapacita teleskopických lišt udává maximální zatížitelnost svisle namontovaného páru teleskopických lišt při využití plné dráhy výsuvu. Uvedené nosnosti se vztahují na maximální hodnotu při 50.000 cyklech.

### Vezměte na vědomí:

Zatížitelnost všech teleskopických lišt byla testována podle DIN EN 15338 úroveň 2.

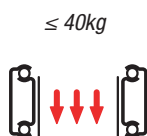
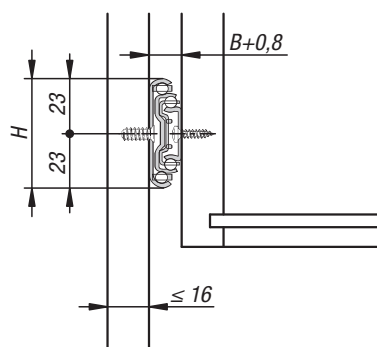
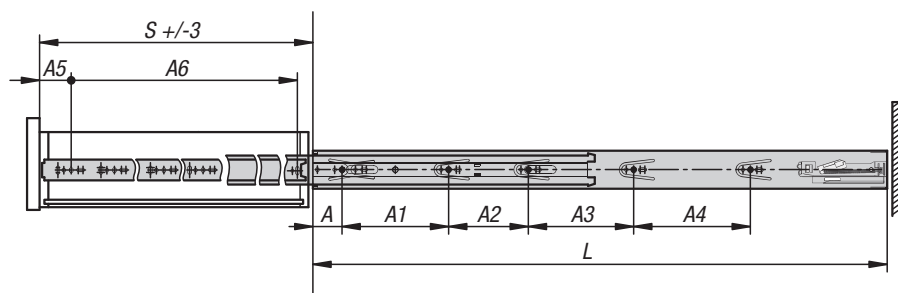


## KIPP Teleskopické lišty, ocelové pro montáž s dosednutím, plný výsuv, nosnost do 35 kg

Objednací číslo	A	A1	A2	A3	A4	A5	A6	B	H	L	Zdvih S	Nosnost na jeden pár v kg
K1574.0300	35	128	-	-	-	35	192	12,7	46	300	300	35
K1574.0350	35	128	64	-	-	35	242	12,7	46	350	350	35
K1574.0400	35	128	96	-	-	35	292	12,7	46	400	400	35
K1574.0450	35	128	160	-	-	35	342	12,7	46	450	450	35
K1574.0500	35	128	96	96	-	35	392	12,7	46	500	500	35
K1574.0550	35	128	96	128	-	35	442	12,7	46	550	550	35
K1574.0600	35	128	96	128	96	35	492	12,7	46	600	600	35
K1574.0650	35	128	96	128	128	35	542	12,7	46	650	650	35
K1574.0700	35	128	96	128	192	35	592	12,7	46	700	700	35

# Teleskopické lišty, ocelové

pro boční montáž, plný výsuv, nosnost do 40 kg



## Materiál:

Lišty z oceli.  
Kuličkové klece z oceli a umělé hmoty.  
Kuličky z oceli C.

## Provedení:

Kolejničky zinkované, modře pasivované.  
Kuličky, kaleny.

## Příklad způsobu objednání:

K1575.0350

## Pokyny k objednání:

Prodej po párech

## Upozornění:

U teleskopické lišty s kompletním vysunutím je zdvih shodný s montážní délkou, čímž je zaručen vyšší komfort a přístupnost. Přidržování fixuje v uzavřené poloze. Pohyb odjišťovací páky lze zásuvku snadno vyjmout a oddělit od vedení.

Díky integrovanému samočinnému zásuvu se vodící kolejnici při zasouvání automaticky zatáhne do koncové polohy.

Dynamická zatěžovací kapacita teleskopických lišt udává maximální zatížitelnost svisle namontovaného páru teleskopických lišt při využití plné dráhy výsuvu. Uvedené nosnosti se vztahují na maximální hodnotu při 20.000 cyklech.

## Vezměte na vědomí:

Zatížitelnost všech teleskopických lišt byla testována podle DIN EN 15338 úroveň 1.

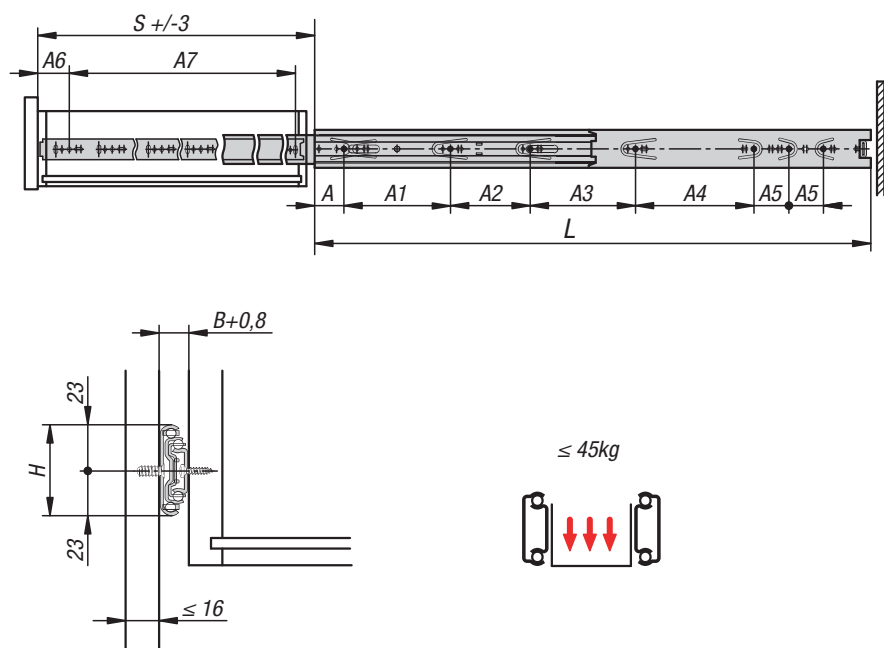


## KIPP Teleskopické lišty, ocelové pro boční montáž, plný výsuv, nosnost do 40 kg

Objednací číslo	A	A1	A2	A3	A4	A5	A6	B	H	L	Zdvih S	Nosnost na jeden pár v kg
K1575.0300	35	128	-	-	-	35	208	12,7	46	270	270	40
K1575.0350	35	128	-	-	-	35	240	12,7	46	350	350	40
K1575.0400	35	128	96	-	-	35	288	12,7	46	400	400	40
K1575.0450	35	128	96	-	-	35	320	12,7	46	450	450	40
K1575.0500	35	128	96	128	-	35	352	12,7	46	500	500	40
K1575.0550	35	128	96	128	-	35	416	12,7	46	550	550	40
K1575.0600	35	128	96	128	96	35	416	12,7	46	600	600	40
K1575.0650	35	128	96	128	128	35	544	12,7	46	650	650	40
K1575.0700	35	128	96	128	192	35	544	12,7	46	700	700	40

# Teleskopické lišty, ocelové

pro boční montáž, plný výsuv, nosnost do 45 kg



### Materiál:

Lišty z oceli.  
Kuličkové klece z oceli a umělé hmoty.  
Kuličky z oceli C.

### Provedení:

Kolejničky zinkované, modře pasivované.  
Kuličky, kaleny.

### Příklad způsobu objednání:

K1577.0300

### Pokyny k objednání:

Prodej po párech

### Upozornění:

U teleskopické lišty s kompletním vysunutím je zdvih shodný s montážní délkou, čímž je zaručen vyšší komfort a přístupnost. Přidržování fixuje v uzavřené poloze. Pohybem odjišťovací páky lze zásuvku snadno vyjmout a oddělit od vedení.

Dynamická zatěžovací kapacita teleskopických lišt udává maximální zatížitelnost svisle namontovaného páru teleskopických lišt při využití plné dráhy výsuvu. Uvedené nosnosti se vztahují na maximální hodnotu při 20.000 cyklech.

### Vezměte na vědomí:

Zatížitelnost všech teleskopických lišt byla testována podle DIN EN 15338 úroveň 1.

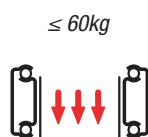
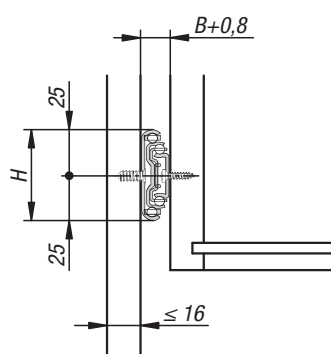
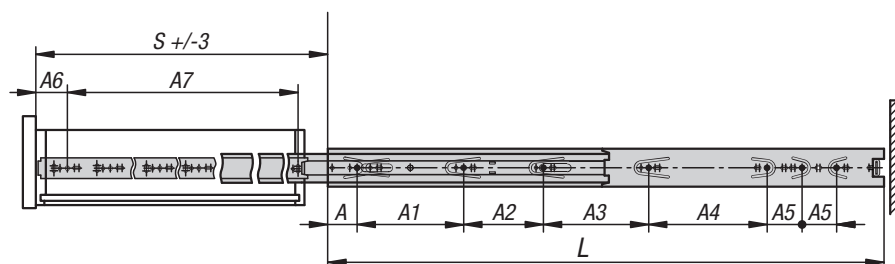


## KIPP Teleskopické lišty, ocelové pro boční montáž, plný výsuv, nosnost do 45 kg

Objednací číslo	A	A1	A2	A3	A4	A5	A6	A7	B	H	L	Zdvih S	Nosnost na jeden pár v kg
K1577.0250	35	128	-	-	-	-	35	192	12,7	46	250	250	45
K1577.0300	35	128	96	-	-	-	35	242	12,7	46	300	300	45
K1577.0350	35	128	96	-	-	-	35	292	12,7	46	350	350	45
K1577.0400	35	128	96	96	-	-	35	342	12,7	46	400	400	45
K1577.0450	35	128	96	128	-	-	35	392	12,7	46	450	450	45
K1577.0500	35	128	96	128	64	-	35	442	12,7	46	500	500	45
K1577.0550	35	128	96	128	64	32	35	492	12,7	46	550	550	45
K1577.0600	35	128	96	128	96	32	35	542	12,7	46	600	600	45
K1577.0650	35	128	96	128	160	32	35	592	12,7	46	650	650	45
K1577.0700	35	128	96	128	192	32	35	642	12,7	46	700	700	45

## Teleskopické lišty, ocelové

pro boční montáž, extra výsuv, nosnost do 60 kg



### Materiál:

Lišty z oceli.  
Kuličkové klece z oceli a umělé hmoty.  
Kuličky z oceli C.

### Provedení:

Kolejničky zinkované, modře pasivované.  
Kuličky, kaleny.

### Příklad způsobu objednání:

K1578.0300

### Pokyny k objednání:

Prodej po párech

### Upozornění:

U teleskopické lišty s extra vysunutím je zdvih větší než montážní délka. Přidržování fixuje v uzavřené poloze. Pohybem odjišťovací páky lze zásuvku snadno vyjmout a oddělit od vedení.

Dynamická zatěžovací kapacita teleskopických lišt udává maximální zatížitelnost svisle namontovaného páru teleskopických lišt při využití plné dráhy výsuvu. Uvedené nosnosti se vztahují na maximální hodnotu při 20.000 cyklech.

### Vezměte na vědomí:

Zatížitelnost všech teleskopických lišt byla testována podle DIN EN 15338 úroveň 1.

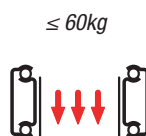
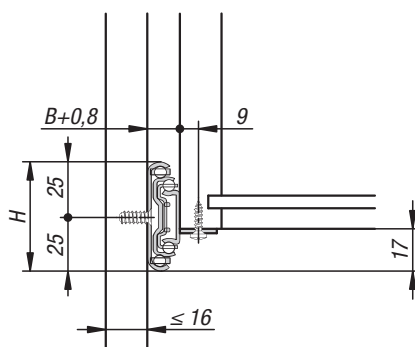
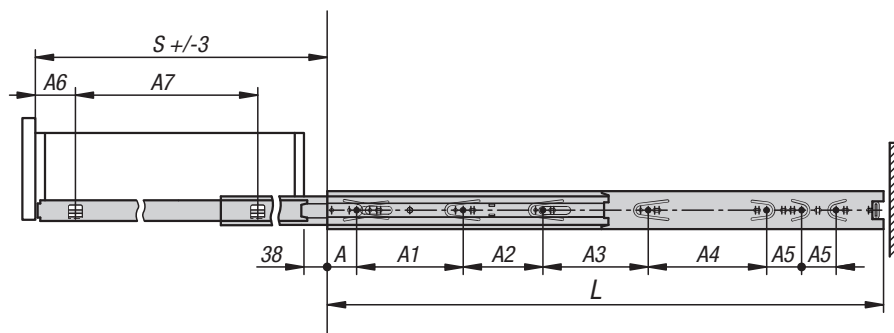


## KIPP Teleskopické lišty, ocelové pro boční montáž, extra výsuv, nosnost do 60 kg

Objednací číslo	A	A1	A2	A3	A4	A5	A6	A7	B	H	L	Zdvih S	Nosnost na jeden pár v kg
K1578.0250	35	128	-	-	-	-	35	192	12,7	50	250	288	60
K1578.0300	35	128	96	-	-	-	35	242	12,7	50	300	338	60
K1578.0350	35	128	96	-	-	-	35	292	12,7	50	350	388	60
K1578.0400	35	128	96	96	-	-	35	342	12,7	50	400	438	60
K1578.0450	35	128	96	128	-	-	35	392	12,7	50	450	488	60
K1578.0500	35	128	96	128	64	-	35	442	12,7	50	500	538	60
K1578.0550	35	128	96	128	64	32	35	492	12,7	50	550	588	60
K1578.0600	35	128	96	128	96	32	35	542	12,7	50	600	638	60
K1578.0650	35	128	96	128	160	32	35	592	12,7	50	650	688	60
K1578.0700	35	128	96	128	192	32	35	642	12,7	50	700	738	60

# Teleskopické lišty, ocelové

pro montáž s dosednutím, extra výsuv, nosnost do 60 kg



### Materiál:

Lišty z oceli.  
Kuličkové klece z oceli a umělé hmoty.  
Kuličky z oceli C.

### Provedení:

Kolejničky zinkované, modře pasivované.  
Kuličky, kaleny.

### Příklad způsobu objednání:

K1579.0400

### Pokyny k objednání:

Prodej po párech

### Upozornění:

U teleskopické lišty s extra vysunutím je zdvih větší než montážní délka. Přidržení fixuje v uzavřené poloze. Pohybem odjišťovací páky lze zásuvku snadno vyjmout a oddělit od vedení.

Dynamická zatěžovací kapacita teleskopických lišt udává maximální zatížitelnost svisle namontovaného páru teleskopických lišt při využití plné dráhy výsuvu. Uvedené nosnosti se vztahují na maximální hodnotu při 20.000 cyklech.

### Vezměte na vědomí:

Zatížitelnost všech teleskopických lišt byla testována podle DIN EN 15338 úroveň 1.

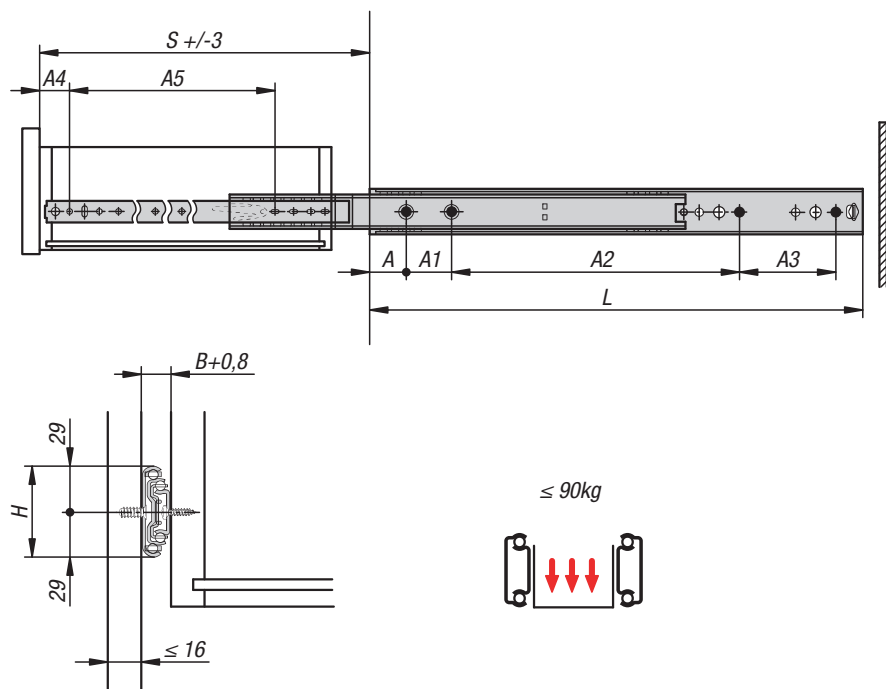


## KIPP Teleskopické lišty, ocelové pro montáž s dosednutím, extra výsuv, nosnost do 60 kg

Objednací číslo	A	A1	A2	A3	A4	A5	A6	A7	B	H	L	Zdvih S	Nosnost na jeden pár v kg
K1579.0350	35	128	96	-	-	-	35	283	12,7	50	350	388	60
K1579.0400	35	128	96	96	-	-	35	333	12,7	50	400	438	60
K1579.0450	35	128	96	128	-	-	35	383	12,7	50	450	488	60
K1579.0500	35	128	96	128	64	-	35	433	12,7	50	500	538	60
K1579.0550	35	128	96	128	64	32	35	483	12,7	50	550	588	60
K1579.0600	35	128	96	128	96	32	35	533	12,7	50	600	638	60

## Teleskopické lišty, ocelové

pro boční montáž, extra výsuv, nosnost do 90 kg



### Materiál:

Lišty z oceli.  
Kuličkové klece z oceli a umělé hmoty.  
Kuličky z oceli C.

### Provedení:

Kolejničky zinkované, modře pasivované.  
Kuličky, kaleny.

### Příklad způsobu objednání:

K1580.0350

### Pokyny k objednání:

Prodej po párech

### Upozornění:

U teleskopické lišty s extra vysunutím je zdvih větší než montážní délka. Přidržování fixuje v uzavřené poloze. Pohybem odjišťovací páky lze zásuvku snadno vyjmout a oddělit od vedení.

Dynamická zatěžovací kapacita teleskopických lišt udává maximální zatížitelnost svisle namontovaného páru teleskopických lišt při využití plné dráhy výsuvu. Uvedené nosnosti se vztahují na maximální hodnotu při 20.000 cyklech.

### Vezměte na vědomí:

Zatížitelnost všech teleskopických lišt byla testována podle DIN EN 15338 úroveň 1.

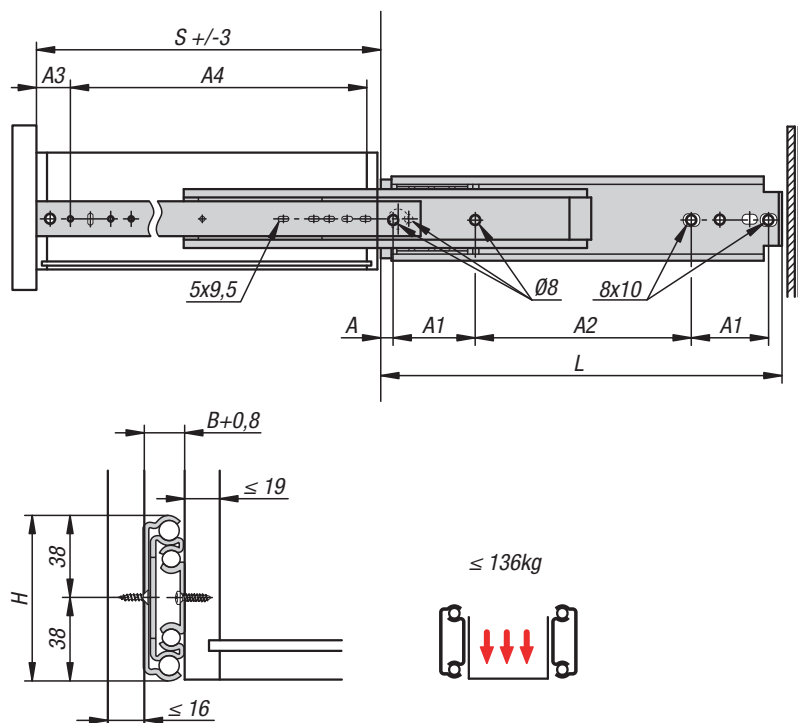


## KIPP Teleskopické lišty, ocelové pro boční montáž, extra výsuv, nosnost do 90 kg

Objednací číslo	A	A1	A2	A3	A4	A5	B	H	L	Zdvih S	Nosnost na jeden pár v kg
K1580.0300	31,75	57	122	-	31,75	233,5	19	58	300	338	90
K1580.0350	31,75	57	172	-	31,75	283,5	19	58	350	388	90
K1580.0400	31,75	57	111	111	31,75	333,5	19	58	400	438	90
K1580.0450	31,75	57	136	136	31,75	383,5	19	58	450	488	90
K1580.0500	31,75	57	161	161	31,75	433,5	19	58	500	538	90
K1580.0550	31,75	57	186	186	31,75	483,5	19	58	550	588	90
K1580.0600	31,75	57	211	211	31,75	533,5	19	58	600	638	90
K1580.0650	31,75	57	236	236	31,75	583,5	19	58	650	688	90
K1580.0700	31,75	57	261	261	31,75	633,5	19	58	700	738	90

# Teleskopické lišty, ocelové

pro boční montáž, plný výsuv, nosnost do 136 kg



### Materiál:

Lišty z oceli.  
Kuličkové klece z plastu.  
Kuličky z oceli C.

### Provedení:

Kolejničky zinkované.  
Kuličky, kaleny.

### Příklad způsobu objednání:

K1581.0360

### Pokyny k objednání:

Prodej po párech

### Upozornění:

U teleskopické lišty s kompletním vysunutím je zdvih shodný s montážní délkou, čímž je zaručen vyšší komfort a přístupnost. Přidržování fixuje v uzavřené poloze.

Dynamická zatěžovací kapacita teleskopických lišt udává maximální zatížitelnost svisle namontovaného páru teleskopických lišt při využití plné dráhy výsuvu. Uvedené nosnosti se vztahují na maximální hodnotu při 60.000 cyklech.

### Vezměte na vědomí:

Zatížitelnost všech teleskopických lišt byla testována podle DIN EN 15338 úroveň 3.



## KIPP Teleskopické lišty, ocelové pro boční montáž, plný výsuv, nosnost do 136 kg

Objednací číslo	A	A1	A2	A3	A4	B	H	L	Zdvih S	Nosnost na jeden pár v kg
K1581.0310	15	76	127	34	217,5	19	76	310	310	136
K1581.0360	15	76	178	34	268,5	19	76	360	360	136
K1581.0410	15	76	228,5	34	319,5	19	76	410	410	136
K1581.0460	15	76	279,5	34	370	19	76	460	460	136
K1581.0510	15	76	330	34	421	19	76	510	510	136
K1581.0560	15	76	381	34	471,5	19	76	560	560	136
K1581.0610	15	76	432	34	522,5	19	76	610	610	136
K1581.0660	15	76	482,5	34	573,5	19	76	660	660	136
K1581.0710	15	76	533,5	34	624	19	76	710	710	136
K1581.0760	15	76	584	34	675	19	76	760	760	136
K1581.0810	15	76	635	34	725	19	76	810	810	136
K1581.0860	15	76	686	34	776	19	76	860	860	136
K1581.0910	15	76	736	34	827	19	76	910	910	136