

Stahovací spony

s pružným třmenem



Materiál:

Ocel nebo nerezová ocel 1.4301.

Provedení:

Pozinkováno, modře pasivováno.
Nerezová ocel, bez povrchové úpravy.

Příklad způsobu objednání:

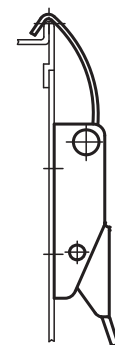
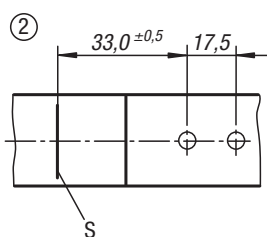
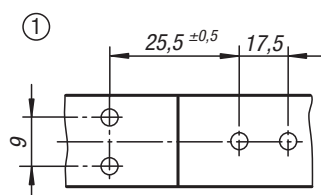
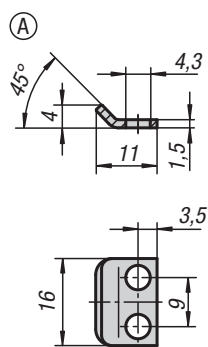
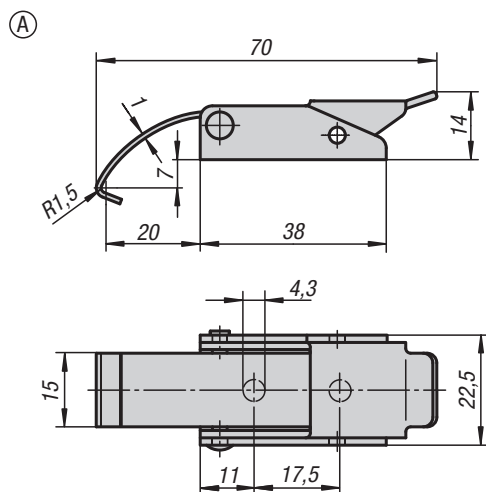
Stahovací spona K0043.1430701

Protikus K0043.9143111

Odkaz na výkres:

- 1) děrová šablona pro montáž s protihákem
- 2) děrová šablona pro montáž bez protiháku

S = uzavírací hrana



KIPP Stahovací spony s pružným třmenem

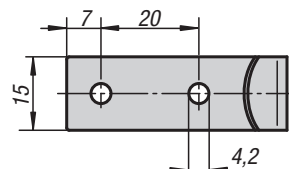
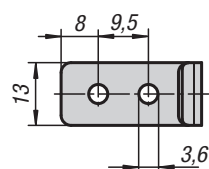
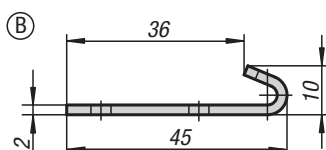
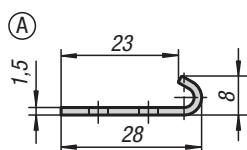
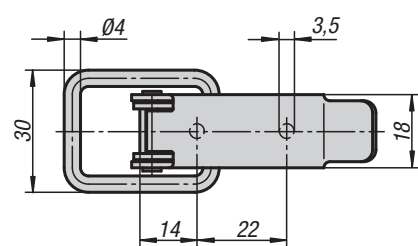
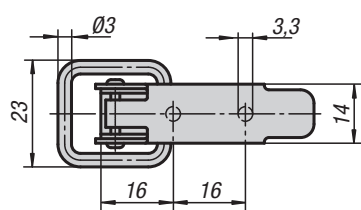
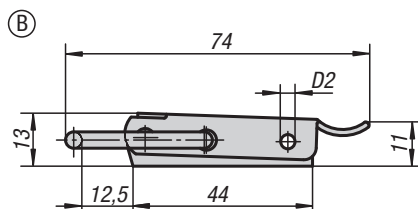
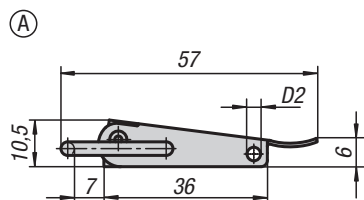
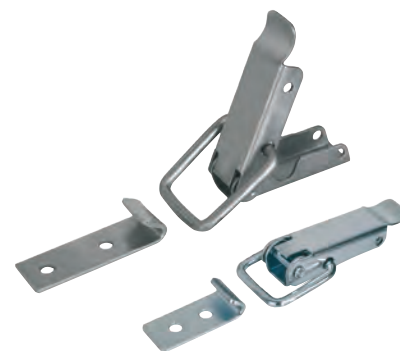
Objednací číslo ocel	Objednací číslo nerezová ocel	Provedení	Přídržná síla F1 N
K0043.1430701	K0043.1430702	A	500

KIPP Protikusy

Objednací číslo ocel	Objednací číslo nerezová ocel	Provedení
K0043.9143111	K0043.9143112	A

Stahovací spony

s upínacím třmenem



Materiál:

Ocel nebo nerezová ocel 1.4301.

Provedení:

Pozinkováno, modře pasivováno.
Nerezová ocel, bez povrchové úpravy.

Příklad způsobu objednání:

Stahovací spona K0044.1330571
Protikus K0044.9136281

Upozornění:

Stahovací spony s upínacím třmenem pro bezpečné držení a uzavírání klapek, vík nádrží, krytů strojů a podobně. Překročením mrtvého bodu drží pevně i při vibracích.

Upínací síla je vytvářena napnutím třmenem.

Pomocí otvoru D2 lze stahovací spony zajistit proti náhodnému otevření nebo je zaplombovat.

Stahovací spony lze přišroubovat nebo přinýtovat.

Protikusy je nutno objednat zvlášť.

Přidrzná síla F1 se vztahuje na stahovací sponu, nikoliv na protikus.

KIPP Stahovací spony s upínacím třmenem

Objednací číslo ocel	Objednací číslo nerezová ocel	Provedení	D2	Přidrzná síla F1 N
K0044.1330571	K0044.1330572	A	2,8	1000
K0044.2350741	K0044.2350742	B	3,2	2000

KIPP Protikusy

Objednací číslo ocel	Objednací číslo nerezová ocel	Provedení
K0044.9136281	K0044.9136282	A
K0044.9242451	K0044.9242452	B

Stahovací spona z nerezové oceli

DIN 3133



Materiál:

Nerezová ocel 1.4301.

Provedení:

Hladce vyleštěno.

Příklad způsobu objednání:

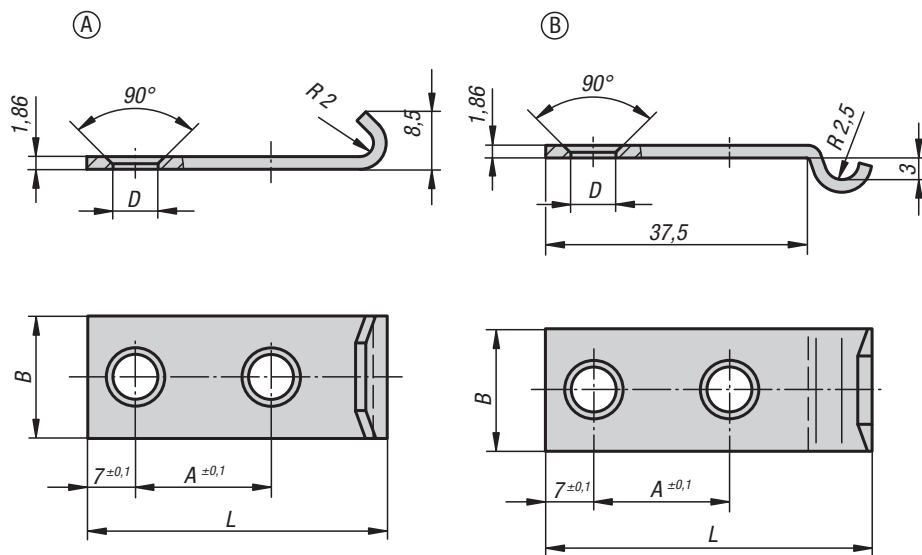
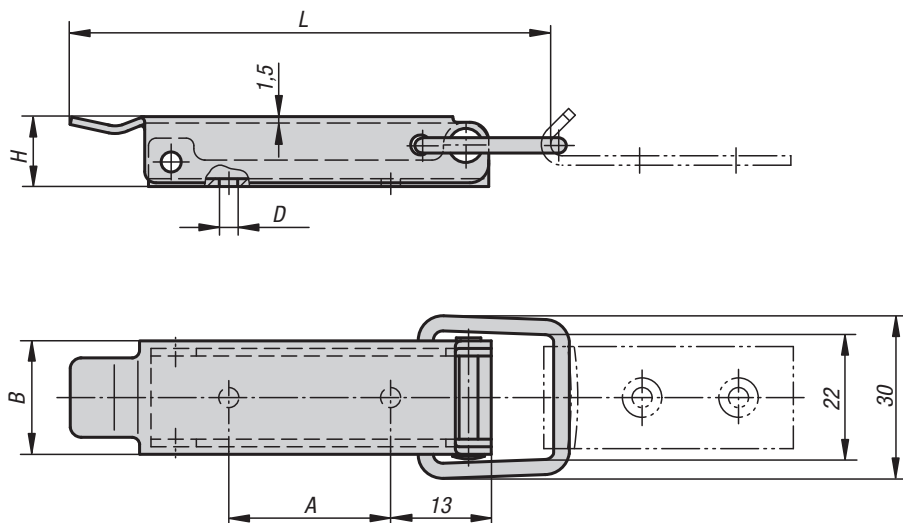
Stahovací spona K1336.350742

Protikus K1336.91460442

Upozornění:

Ke svislému, vodorovnému a rychlému uzavírání vík a poklopů.

S možností zaplombování.



KIPP Stahovací spona z nerezové oceli DIN 3133

Objednací číslo	L	B	H	A	D
K1336.350742	70	18	12	22	4

KIPP Protikusy

Objednací číslo	Provedení	L	B	A	D
K1336.91460442	A	44	18	20	4,6
K1336.92460482	B	48	18	20	4,6

Stahovací spony

s upínacím třmenem



Materiál:

Ocel nebo nerezová ocel 1.4301.

Provedení:

Pozinkováno, modře pasivováno.
Nerezová ocel, bez povrchové úpravy.

Příklad způsobu objednání:

Stahovací spona K0045.1541091
Protikus K0045.9143371

Upozornění:

Stahovací spony s upínacím třmenem pro bezpečné držení a uzavírání klapky, vík nádrží, krytů strojů a podobně. Překročením mrtvého bodu drží pevně i při vibracích.

Upínací síla je vytvářena napnutím třmenu.

Pomocí otvoru D2 lze stahovací spony zajistit proti náhodnému otevření nebo je zaplombovat.

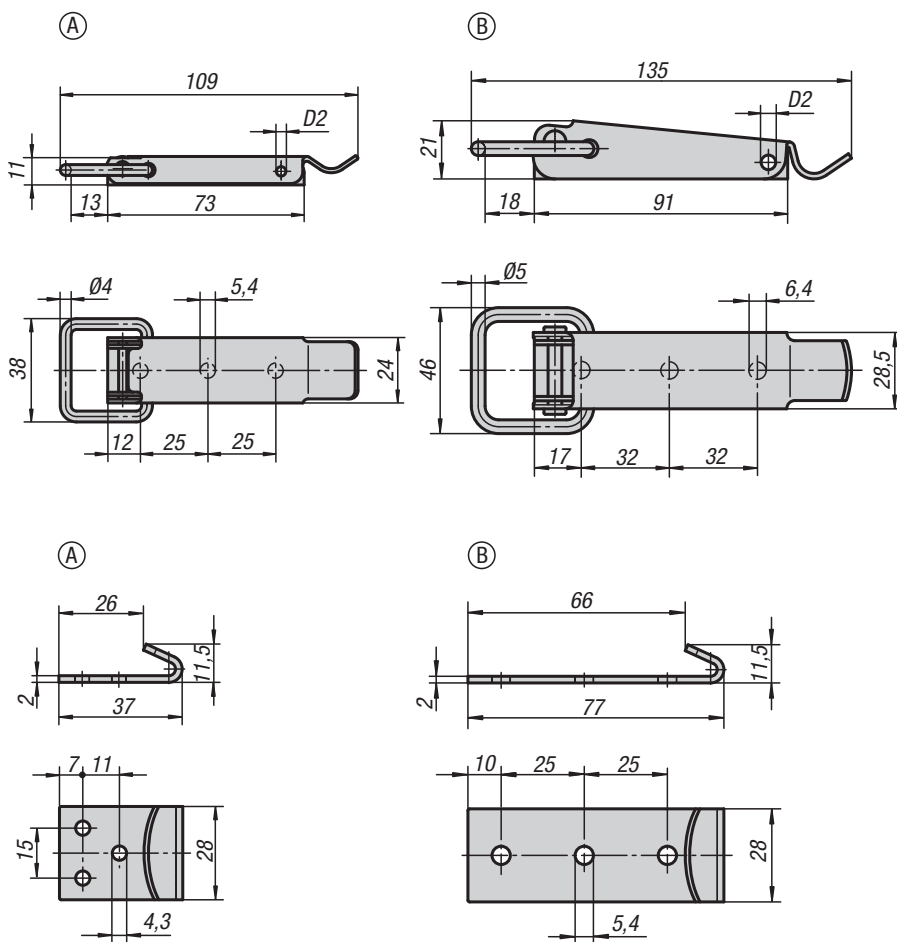
Stahovací spony lze přišroubovat nebo přinýtovat.

Protikusy je nutno objednat zvlášť.

Přidrzná síla F1 se vztahuje na stahovací sponu, nikoliv na protikus.

Na vyžádání:

Uzamykatelné provedení s okem pro zámek.



KIPP Stahovací spony s upínacím třmenem

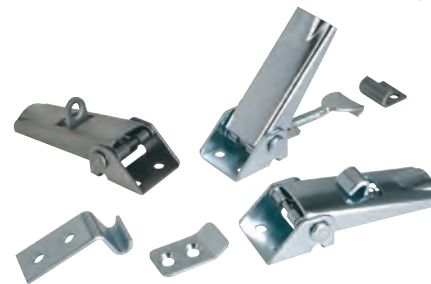
Objednací číslo ocel	Objednací číslo nerezová ocel	Provedení	D2	Přidrzná síla F1 N
K0045.1541091	K0045.1541092	A	3,2	2000
K0045.2641351	K0045.2641352	B	3,8	3000

KIPP Protikusy

Objednací číslo ocel	Objednací číslo nerezová ocel	Provedení
K0045.9143371	K0045.9143372	A
K0045.9254771	K0045.9254772	B

Stahovací spony, nastavitelné

otvory pro přišroubování viditelné



Materiál:

Ocel nebo nerezová ocel 1.4301.

Provedení:

Pozinkováno, modře pasivováno.
Nerezová ocel, bez povrchové úpravy.

Příklad způsobu objednání:

Stahovací spona K0046.1420721
Protikus K0046.9142141

Upozornění:

Nastavitelné stahovací spony slouží jako bezpečný uzavírací systém pro průmyslové aplikace. Překročením mrtvého bodu drží pevně i při vibracích.

Po zaháknutí upínacího háku do protikusu lze díly, které mají být spojeny, napnutím rukojeti k sobě přitáhnout až o 5 mm. K vyrovnání tolerancí a k vytvoření dostatečného napětí lze upínací hák nastavit jeho otáčením (M5).

Stahovací spony lze přišroubovat nebo přinýtovat.

Každý protikus lze kombinovat s každou stahovací sponou.

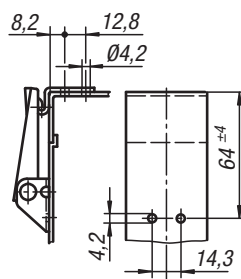
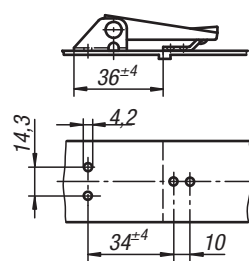
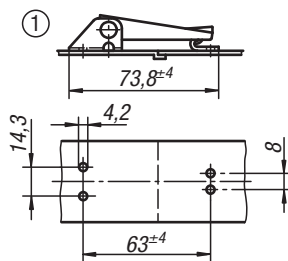
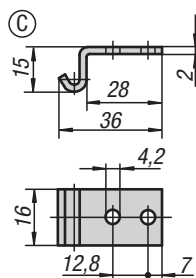
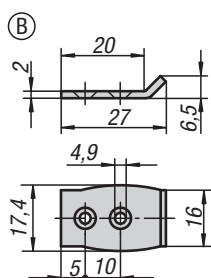
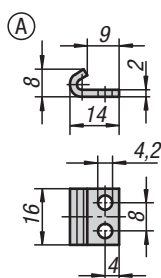
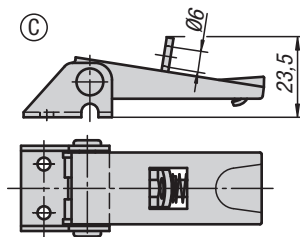
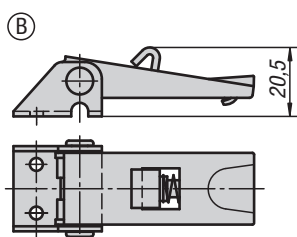
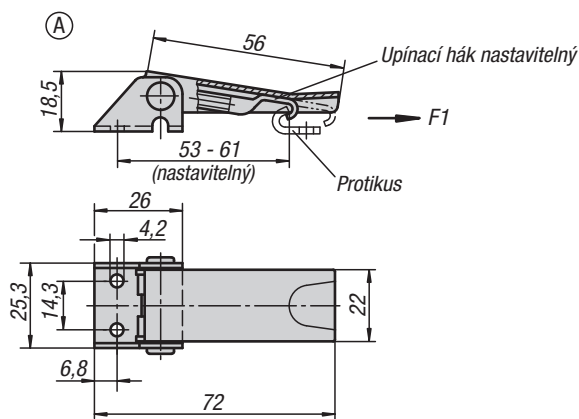
Protikusy v požadovaném provedení je nutno objednat zvlášť.

Přidrzná síla F1 se vztahuje na stahovací sponu, nikoliv na protikus.

Odkaz na výkres:

Provedení A standardní
Provedení B s pojistkou
Provedení C se zamykacím kroužkem

1) Děrové šablony pro montáž s protihákem



KIPP Stahovací spony, nastavitelné, otvory pro přišroubování viditelné

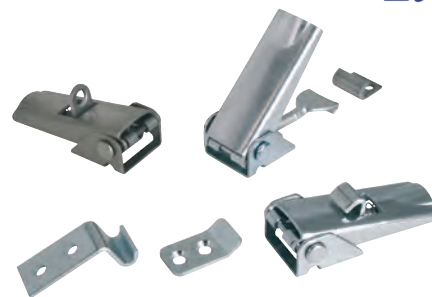
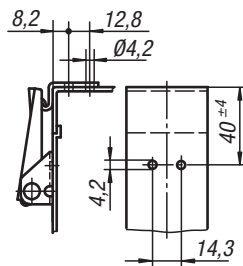
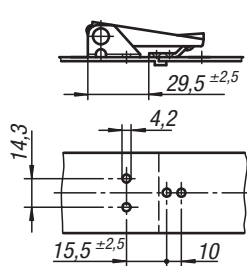
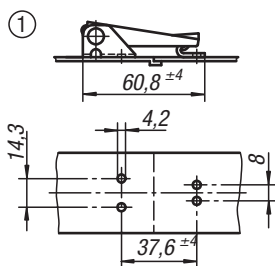
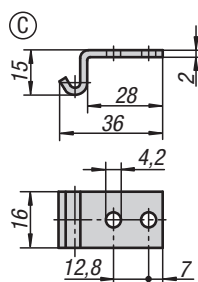
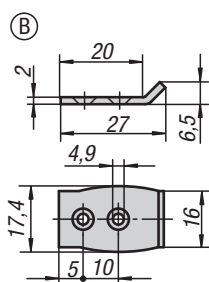
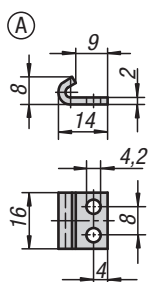
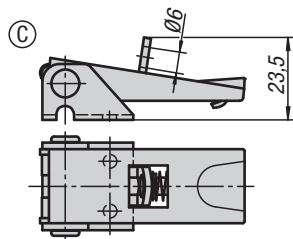
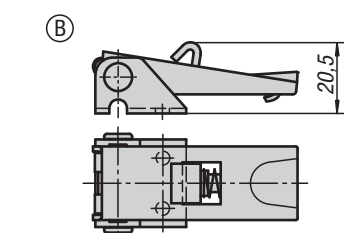
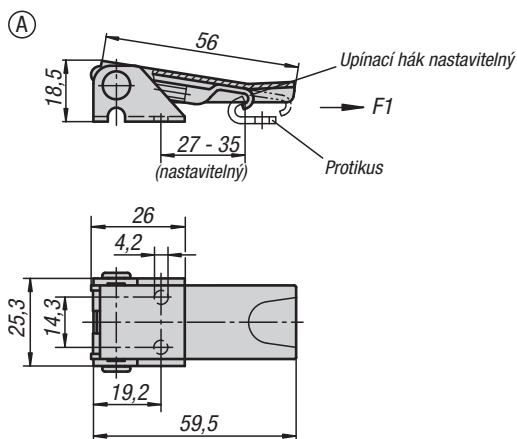
Objednáací číslo ocel	Objednáací číslo nerezová ocel	Provedení	Přidrzná síla F1 N
K0046.1420721	K0046.1420722	A	1000
K0046.2420721	K0046.2420722	B	1000
K0046.3420721	K0046.3420722	C	1000

KIPP Protikusy

Objednáací číslo ocel	Objednáací číslo nerezová ocel	Provedení
K0046.9142141	K0046.9142142	A
K0046.9242271	K0046.9242272	B
K0046.9342381	K0046.9342382	C

Stahovací spony, nastavitelné

otvory pro přišroubování zakryté



Materiál:

Ocel nebo nerezová ocel 1.4301.

Provedení:

Pozinkováno, modře pasivováno.
Nerezová ocel, bez povrchové úpravy.

Příklad způsobu objednání:

Stahovací spona K0047.1420601

Protikus K0046.9142141

Upozornění:

Nastavitelné stahovací spony slouží jako bezpečný uzavírací systém pro průmyslové aplikace. Překročením mrtvého bodu drží pevně i při vibracích.

Po zaháknutí upínacího háku do protikusu lze díly, které mají být spojeny, napnutím rukojeti k sobě přitáhnout až o 5 mm. K vyrovnání tolerancí a k vytvoření dostatečného napětí lze upínací hák nastavit jeho otáčením (M5).

Stahovací spony lze přišroubovat nebo přinýtovat.

Každý protikus lze kombinovat s každou stahovací sponou.

Protikusy v požadovaném provedení je nutno objednat zvlášť.

Přidrzná síla F1 se vztahuje na stahovací sponu, nikoliv na protikus.

Odkaz na výkres:

Provedení A standardní

Provedení B s pojistkou

Provedení C se zamykacím kroužkem

1) Děrové šablony pro montáž s protihákem

KIPP Stahovací spony, nastavitelné, otvory pro přišroubování zakryté

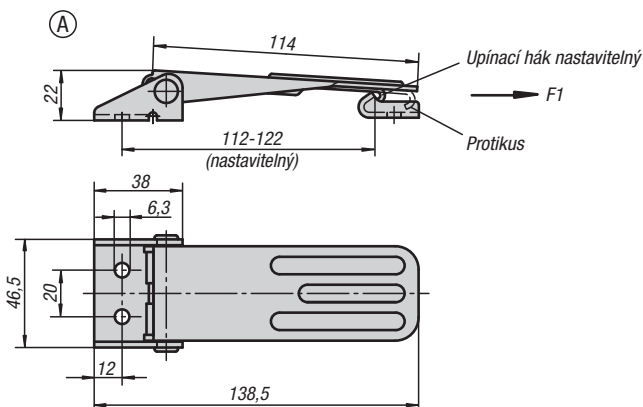
Objednací číslo ocel	Objednací číslo nerezová ocel	Provedení	Přidrzná síla F1 N
K0047.1420601	K0047.1420602	A	1000
K0047.2420601	K0047.2420602	B	1000
K0047.3420601	K0047.3420602	C	1000

KIPP Protikusy

Objednací číslo ocel	Objednací číslo nerezová ocel	Provedení
K0046.9142141	K0046.9142142	A
K0046.9242271	K0046.9242272	B
K0046.9342381	K0046.9342382	C

Stahovací spony, nastavitelné

otvory pro přišroubování viditelné



Materiál:

Ocel nebo nerezová ocel 1.4301.

Provedení:

Pozinkováno, modře pasivováno.
Nerezová ocel, bez povrchové úpravy.

Příklad způsobu objednání:

Stahovací spona K0048.1631391
Protikus K0048.9163281

Upozornění:

Nastavitelné stahovací spony slouží jako bezpečný uzavírací systém pro průmyslové aplikace. Překročením mrtvého bodu drží pevně i při vibracích. Dále se vyznačují velmi stabilním provedením a nízkou konstrukční výškou.

Po zaháknutí upínacího háku v protikusu lze díly, které mají být spojeny, napnutím rukojeti k sobě přitáhnout až o 6 mm. K vyrovnání tolerancí a k vytvoření dostatečného napětí lze upínací hák nastavit jeho otáčením (M6).

Stahovací spony lze přišroubovat nebo přinýtovat.

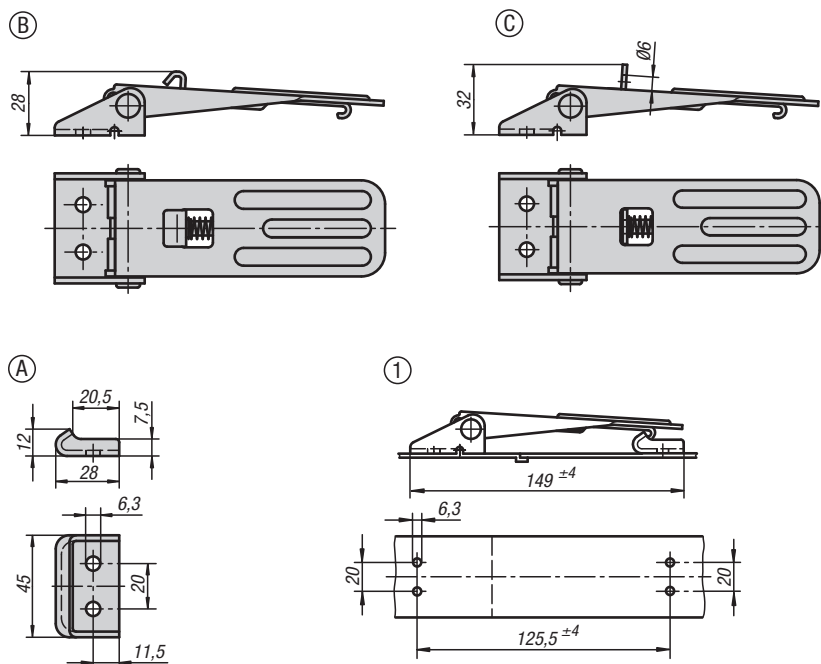
Protikusy je nutno objednat zvlášť.

Přídržná síla F1 se vztahuje na stahovací sponu, nikoliv na protikus.

Odkaz na výkres:

Provedení A standardní
Provedení B s pojistkou
Provedení C se zamykacím kroužkem

1) Děrové šablony pro montáž s protihákem



KIPP Stahovací spony, nastavitelné, otvory pro přišroubování viditelné

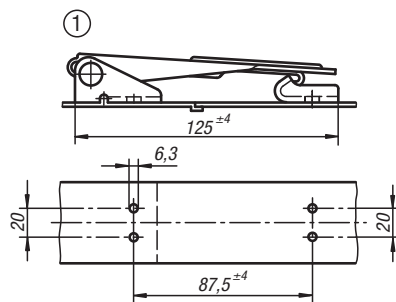
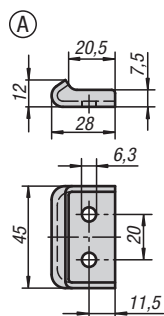
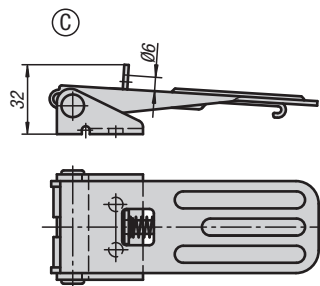
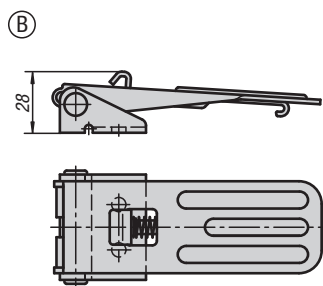
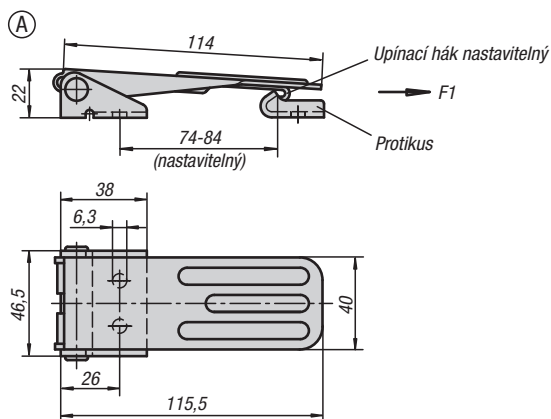
Objednávací číslo ocel	Objednávací číslo nerezová ocel	Provedení	Přídržná síla F1 N
K0048.1631391	K0048.1631392	A	4000
K0048.2631391	K0048.2631392	B	4000
K0048.3631391	K0048.3631392	C	4000

KIPP Protikusy

Objednávací číslo ocel	Objednávací číslo nerezová ocel	Provedení
K0048.9163281	K0048.9163282	A

Stahovací spony, nastavitelné

otvory pro přišroubování zakryté



Materiál:

Ocel nebo nerezová ocel 1.4301.

Provedení:

Pozinkováno, modře pasivováno.
Nerezová ocel, bez povrchové úpravy.

Příklad způsobu objednání:

Stahovací spona K0049.1631161
Protikus K0048.9163281

Upozornění:

Nastavitelné stahovací spony slouží jako bezpečný uzavírací systém pro průmyslové aplikace. Překročením mrtvého bodu drží pevně i při vibracích. Dále se vyznačují velmi stabilním provedením a nízkou konstrukční výškou.

Po zaháknutí upínacího háku v protikusu lze díly, které mají být spojeny, napnutím rukojeti k sobě přitáhnout až o 6 mm. K vyrovnání tolerancí a k vytvoření dostatečného napětí lze upínací hák nastavit jeho otáčením (M6).

Stahovací spony lze přišroubovat nebo přinýtovat.

Protikusy je nutno objednat zvlášť.

Přídržná síla F1 se vztahuje na stahovací sponu, nikoliv na protikus.

Odkaz na výkres:

Provedení A standardní
Provedení B s pojistkou
Provedení C se zamykacím kroužkem

1) Děrové šablony pro montáž s protihákem

KIPP Stahovací spony, nastavitelné, otvory pro přišroubování zakryté

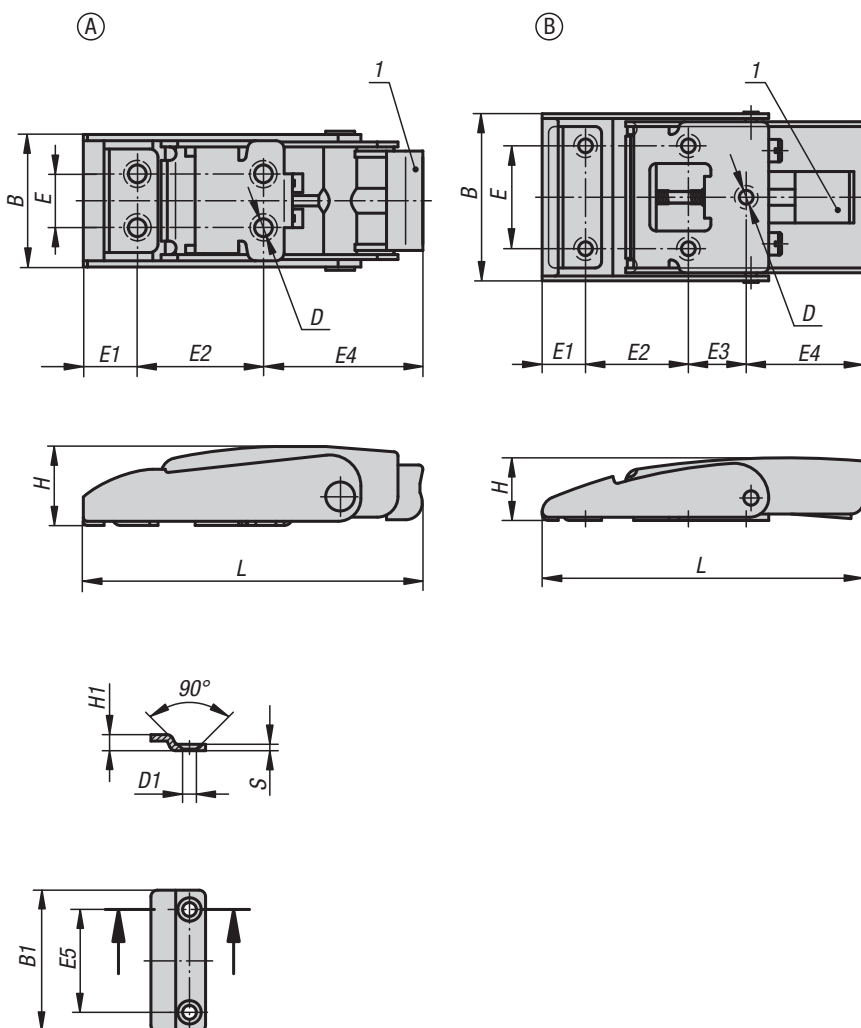
Objednací číslo ocel	Objednací číslo nerezová ocel	Provedení	Přídržná síla F1 N
K0049.1631161	K0049.1631162	A	4000
K0049.2631161	K0049.2631162	B	4000
K0049.3631161	K0049.3631162	C	4000

KIPP Protikusy

Objednací číslo ocel	Objednací číslo nerezová ocel	Provedení
K0048.9163281	K0048.9163282	A

Stahovací spony z nerezové oceli

s vypínačem



Materiál:

Nerezová ocel 1.4301.

Provedení:

bez povrchové úpravy.

Povrch stahovacích spon je vyleštěn jemně do matova.

Příklad způsobu objednání:

K1357.43082

Odkaz na výkres:

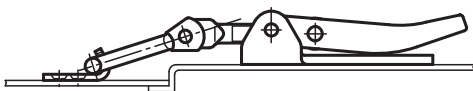
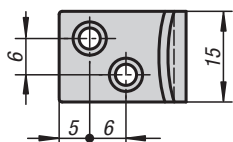
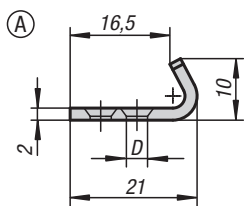
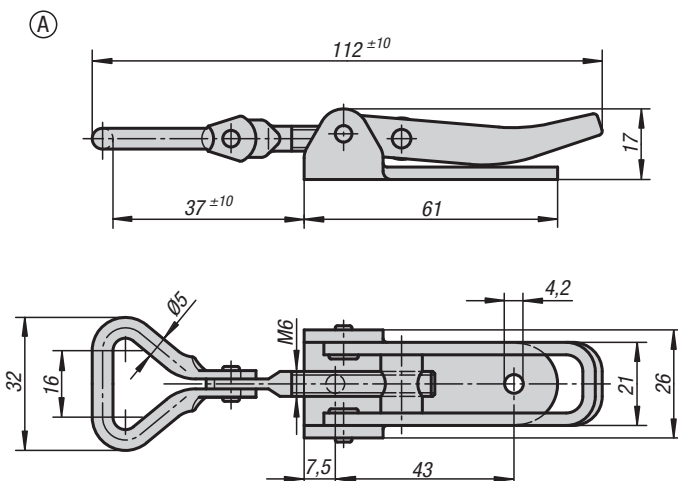
1) Vypínač

KIPP Stahovací spony z nerezové oceli s vypínačem

Objednací číslo	Provedení	L	E	E1	E2	E3	E4	B	H	D	B1	E5	H1	D1	S
K1357.43082	A	82	13	13,5	30	-	38,5	33,6	19,5	4,3	25	13	5	4,3	2
K1357.43100	B	100	32	13,5	32	18	36,5	53	19,5	4,3	44	32	5	4,3	2

Stahovací spony, nastavitelné

s kloubovým upínacím hákem



Materiál:

Ocel nebo nerezová ocel 1.4301.

Provedení:

Pozinkováno, modře pasivováno.
Nerezová ocel, bez povrchové úpravy.

Příklad způsobu objednání:

Stahovací spona K0050.1421121
Protikus K0050.9135211

Upozornění:

Nastavitelné stahovací spony slouží jako bezpečný uzavírací systém pro průmyslové aplikace. Překročením mrtvého bodu drží pevně i při vibracích. K vyrovnání tolerancí má stahovací spona pohyblivě uložený upínací hák.

Po zaháknutí upínacího háku v protikusu lze díly, které mají být spojeny, napnutím rukojeti k sobě přitáhnout až o 15 mm.

K vyrovnání tolerancí a k vytvoření dostatečného napětí lze upínací hák nastavit jeho otáčením (M6).

Stahovací spony lze přišroubovat nebo přinýtovat. K upevnění komponentů doporučujeme zápuštěné šrouby.

Protikusy je nutno objednat zvlášť.

Přídržná síla F1 se vztahuje na stahovací sponu, nikoliv na protikus.

Na vyžádání:

K dodání s pojistkou proti vyskočení.

Příslušenství:

K0044.9242451

K0044.9242452

Použití:

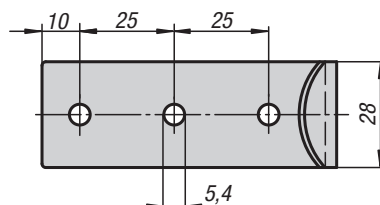
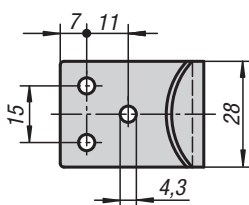
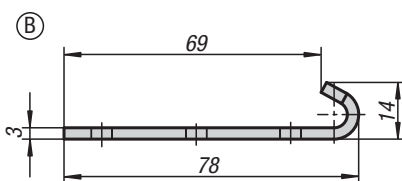
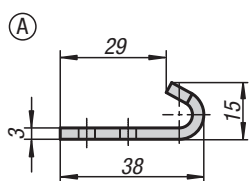
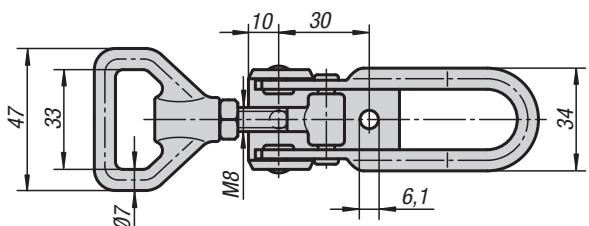
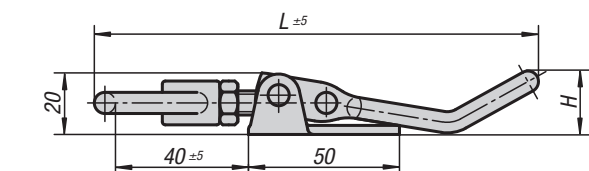
K upevnění komponentů doporučujeme zápuštěné šrouby.

KIPP Stahovací spony, nastavitelné, s kloubovým upínacím hákem

Objednací číslo ocel	Objednací číslo nerezová ocel	Provedení	Přídržná síla F1 N
K0050.1421121	K0050.1421122	A	1000

KIPP Protikusy

Objednací číslo ocel	Objednací číslo nerezová ocel	Provedení	D
K0050.9135211	K0050.9135212	A	3,7

**Materiál:**

Ocel nebo nerezová ocel 1.4301.

Provedení:

Pozinkováno, modře pasivováno.
Nerezová ocel, bez povrchové úpravy.

Příklad způsobu objednání:

Stahovací spona K0051.1611451
Protikus K0051.9143381

Upozornění:

Nastavitelné stahovací spony slouží jako bezpečný uzavírací systém pro průmyslové aplikace. Překročením mrtvého bodu drží pevně i při vibracích.

Po zaháknutí upínacího háku v protikusu lze díly, které mají být spojeny, napnutím rukojeti k sobě přitáhnout až o 15 mm.

K vyrovnání tolerancí a k vytvoření dostatečného napětí lze upínací hák nastavit jeho otáčením (M8).

Stahovací spony lze přišroubovat nebo přinýtovat. K upevnění komponentů doporučujeme zápuštné šrouby.

Protikusy v požadovaném provedení je nutno objednat zvlášť.

Přídržná síla F1 se vztahuje na stahovací sponu, nikoliv na protikus.

Na vyžádání:

Uzamykatelné provedení s okem pro zámek.

Použití:

K upevnění komponentů doporučujeme zápuštné šrouby.

KIPP Stahovací spony, nastavitelné

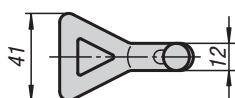
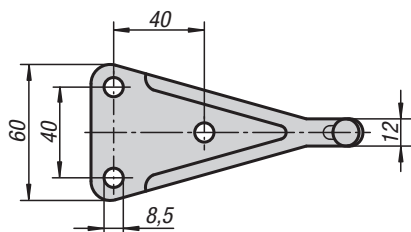
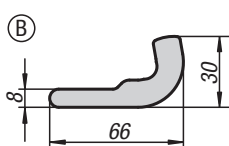
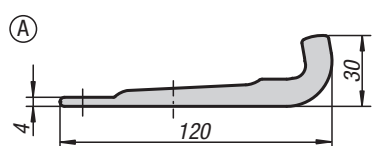
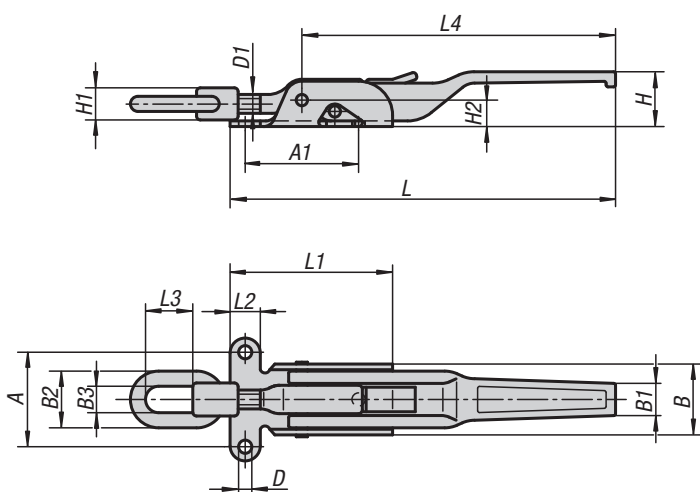
Objednací číslo ocel	Objednací číslo nerezová ocel	H	L	Přídržná síla F1 N
K0051.1611451	K0051.1611452	21	145	6500
K0051.1611681	K0051.1611682	36	168	6500

KIPP Protikusy

Objednací číslo ocel	Objednací číslo nerezová ocel	Provedení
K0051.9143381	K0051.9143382	A
K0051.9254781	K0051.9254782	B

Stahovací spony, nastavitelné

těžké provedení



Materiál:

Ocel.

Provedení:

Pozinkováno, modře pasivováno.
Protihák, provedení B (navařitelný), bez povrchové úpravy.

Příklad způsobu objednání:

Stahovací spona K0052.1702041
Protikus K0052.91851201

Upozornění:

Těžké, kované stahovací spony pro vysoké zatížení tahem, které se používají zejména v oblasti výroby užitkových vozidel, zemědělských a stavebních strojů. V zavřeném stavu je spona zajištěna západkou proti neúmyslnému otevření.

K vyrovnání tolerancí a k vytvoření dostatečného napětí lze upínací hák nastavit jeho otáčením (D1).

Protikusy v požadovaném provedení je nutno objednat zvlášť.

Přidrzná síla F1 se vztahuje na stahovací sponu, nikoliv na protikus.

KIPP Stahovací spony, nastavitelné, těžké provedení

Objednací číslo	A	A1	B	B1	B2	B3	D	D1	H	H1	H2	L	L1	L2	L3	L4	Přidrzná síla F1 N
K0052.1702041	50	62	37	18	30	14	7	M10	30	17	14	204	86	16	25	165	20000
K0052.1852371	65	82	50	20	36	15	8,5	M14x1,5	32	20	18	237	104	21	40	190	30500

KIPP Protikusy

Objednací číslo	Provedení
K0052.91851201	A
K0052.92000601	B



Materiál:
Z tlakově litého hliníku.
Krytky z plastu.

Provedení:
černě komaxitováno.
Krytky, černé.

Příklad způsobu objednání:
K1496.100561

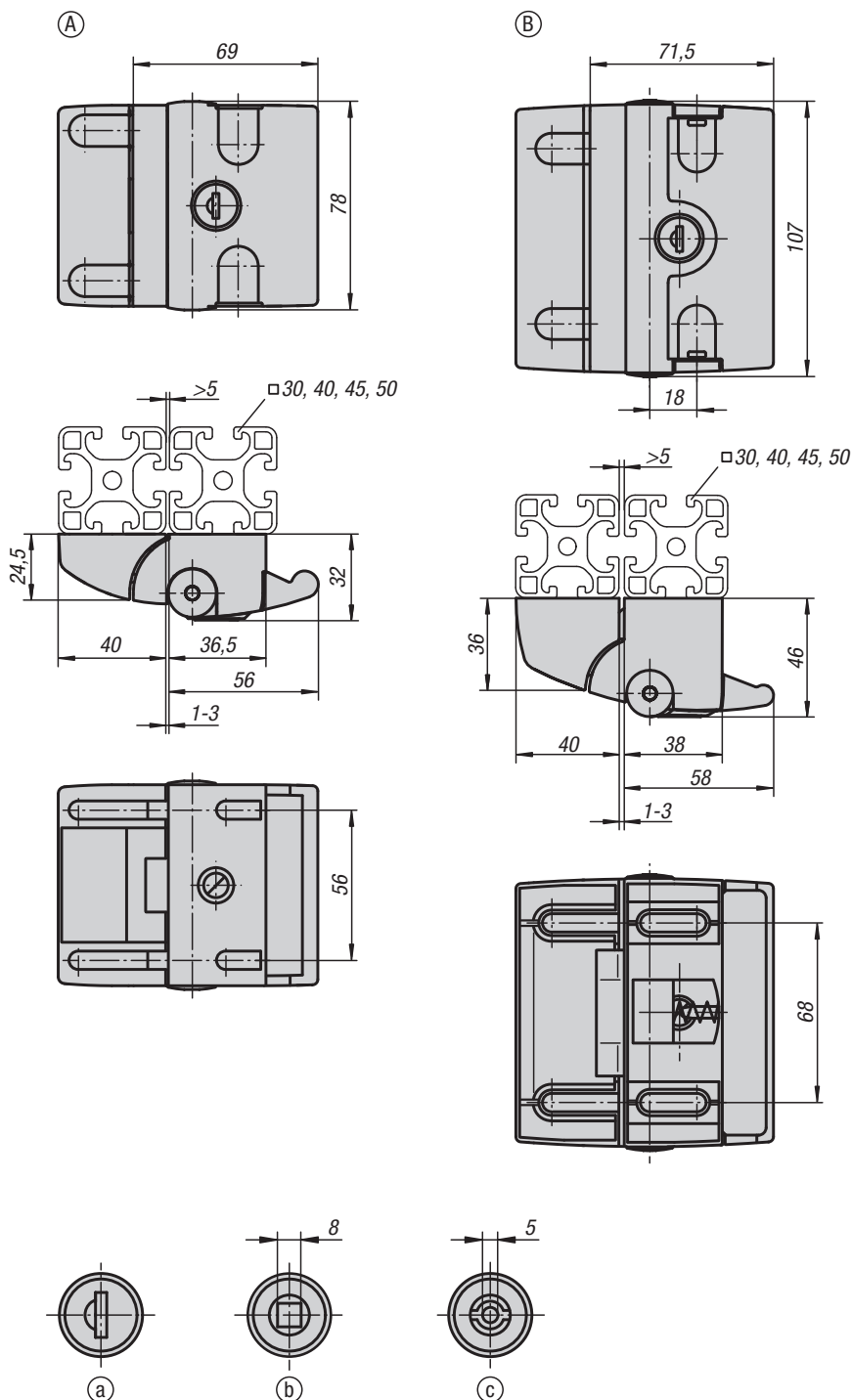
Upozornění:
Pro snadné a bezpečné zavírání dveří a klapek.
Montáž se provádí bez mechanického opracování na přední straně pomocí šroubů s válcovou a čočkovou hlavou velikosti M6. V uzavřeném stavu zajištěno proti demontáži.

Při ovládání klíčem jsou přiloženy vždy 2 klíče. Klíč lze vytáhnout v obou polohách (otevřeno a zavřeno). Zamykání je koncipováno tak, že každý zámek lze otevřít tímž klíčem (euroklíč 5333).

Při ovládání dvojitým zubem je dodáván klíč s dvojitým zubem.

Odkaz na výkres:

- Ovládání:
- a) klíč pro všechny zámky současně
 - b) čtyřhran 8 mm
 - c) dvojitý zub 5 mm

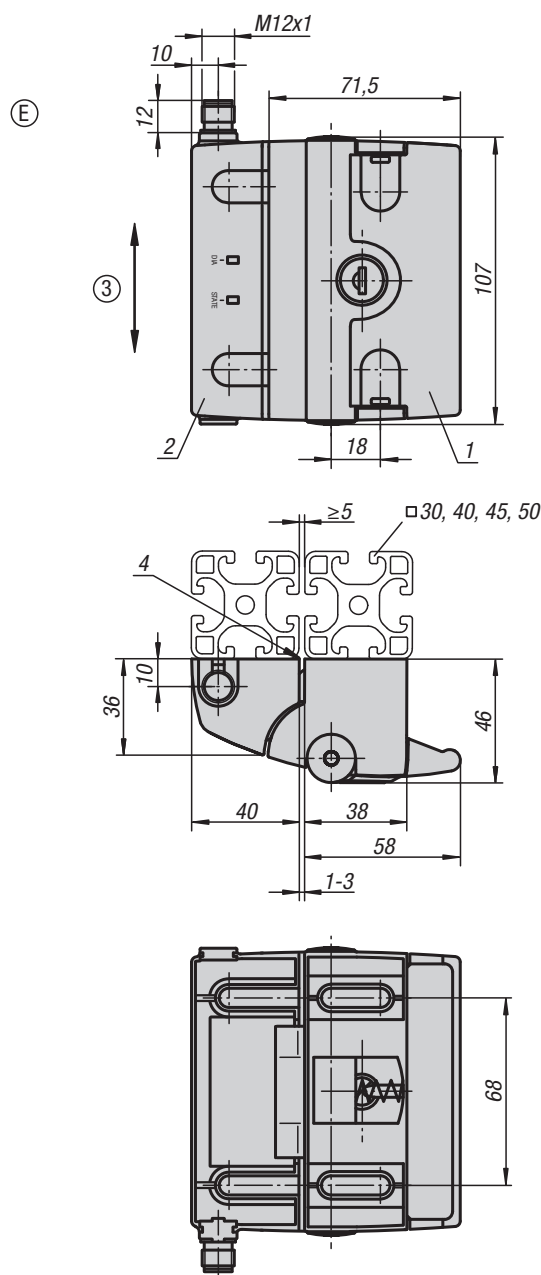


KIPP Západkové uzávěry

Objednáací číslo	Provedení	Šířka drážky	Ovladač
K1496.100561	A	8/10	neuzamykatelný
K1496.170561	A	8/10	klíč
K1496.118561	A	8/10	čtyřhran 8 mm
K1496.145561	A	8/10	motýlek 5 mm
K1496.200681	B	8/10	neuzamykatelný
K1496.270681	B	8/10	klíč

Západkové uzávěry

s integrovanou bezpečnostní funkcí



Materiál:

Z tlakově litého hliníku.
Krytky z plastu.

Provedení:

Černě komaxitováno.
Krytky, černé.
Konektor M12 - osmipólový, výstup konektoru dole nebo nahoře.
Pro pravé nebo levé dveře.
Systémové napětí 24 V.
Certifikace UL.
Zkoušeno dle BG.
Bezpečnostní třída kategorie 4, PLe (EN ISO 13849-1).

Příklad způsobu objednání:

K1496.370681

Upozornění:

Pro snadné a bezpečné zavírání dveří a klapek.
Montáž se provádí bez mechanického opracování na přední straně pomocí šroubů s válcovou a čočkovou hlavou velikosti M6. V uzavřeném stavu zajištěno proti demontáži. S integrovanou bezpečnostní funkcí. Zajištění ochranných dveří do kat. 4/PLe pomocí integrované bezpečnostní technologie s kódovaným transpondérem. Dodatečná možnost uzavření kvůli ochraně před náhodným zastavením stroje. Pro indikaci stavu je zaklapávací uzávěr vybaven dvěma viditelnými LED zaručujícími rychlou diagnostiku.

Uzamykatelné zaklapávací uzávěry se dodávají vždy se 2 klíči. Klíč lze vytáhnout v obou polohách (otevřeno a zavřeno). Zamykání je koncipováno tak, že každý zámek lze otevřít týmhž klíčem (euroklíč 5333).

Možné kombinace profilů:

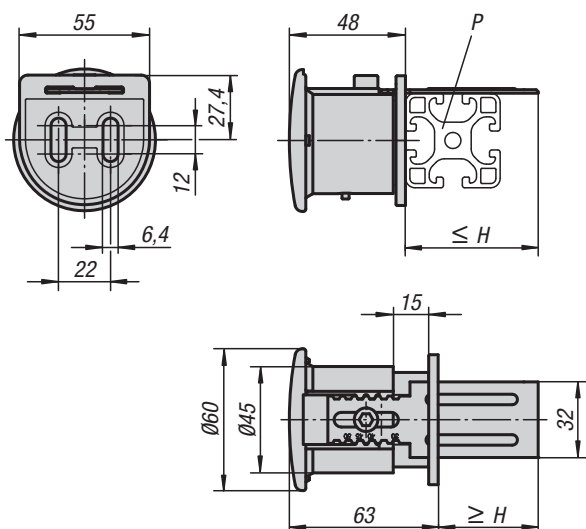
- 30/40 30/45 30/50
- 40/30 40/40 40/45 40/50
- 45/30 45/40 45/45 45/50
- 50/30 50/40 50/45 50/50

Odkaz na výkres:

- 1) Úchopový modul
- 2) Zamykací modul
- 3) Vertikální posun mezi zamykacím a úchopovým modulem: ± 1 mm max.
- 4) Zamykací modul namontovat těsně na profil

KIPP Západkové uzávěry s integrovanou bezpečnostní funkcí

Objednací číslo	Provedení	Šířka drážky	Ovladač
K1496.370681	E	8/10	klíč

**Materiál:**

Základní těleso: plast PA 6, vyztužený skelnými vlákny.
Tlačítko: plast PA 6, vyztužený skelnými vlákny.
Odblokovací závora: ocel.

Provedení:

Základní těleso, černé.
Tlačítko, červené.
Odblokovací závora, pozinkovaná.

Příklad způsobu objednání:

K1497.93050

Upozornění:

K nouzovému odblokování zaklapávacích uzávěrů na zadní straně. Montáž se provádí bez mechanického opracování pomocí dvou šroubů s válcovou hlavou (přednostně DIN 912 M6x12). Vhodné pro všechny zaklapávací uzávěry.

**KIPP Nouzové otvírače**

Objednací číslo	Šířka drážky	H min.	H max.	P
K1497.93050	8/10	30	50	30-50
K1497.96080	8/10	60	80	60-80

