

Rychloupínače, pneumatické rychloupínače



Rychlé upnutí - spolehlivá fixace

Dlouhá životnost a spolehlivost: KIPP lock

Ještě delší životnost, ještě snadnější obsluha, ještě lepší bezpečnost. Tohoto vývojového cíle se nám dokonale podařilo dosáhnout pomocí nové generace. Jako uživatelé to zjistíte při prvním kontaktu: Nový KIPP lock sedí dobře v ruce a je solidní. Obsluhovat jej lze rychle a přesto spolehlivě a bezpečně. Potřebnou odolnost zajišťují vysoce kvalitní materiály.

KIPPlock

se všemi výhodami



Přednosti:

Působivá stabilita:

Všechny modely vydrží snadno 300.000 upínacích cyklů

Dlouhá životnost:

Vysoce kvalitní kloubová pouzdra - žádné tvoření rýh

Extrémní odolnost:

Korozní odolnost díky povrchové úpravě NITROX

Mimořádná jednoduchost:

Zajištěná maticová hlava usnadňuje přestavení vřetene

Spolehlivost:

Použití konstantní síly při upínání a odjišťování

Ideální pro omezené místo:

Štíhlá konstrukce poskytuje prostor pro bezpečnou obsluhu

Optimální stabilita:

Díky kuželovému upínacímu ramenu s U-profilem

Bezpečnost při používání:

Na hladkých koncích se nemůže nic zachytit

Rychlost a flexibilita:

Snadná přestavba díky obsáhlému příslušenství

Ergonomie a neklouzavost:

Bezproblémová obsluha v pracovních rukavicích

Bezodrazivost:

Ideální pro použití s laserovými zařízeními

Bezpečnost při odjišťování:

Více volného prostoru mezi upínacím ramenem a rukojetí zabraňuje přiskřípnutí

Vysoká kompatibilita:

Díky podélným otvorům lze snadno namontovat na existující otvory

Bezpečná fixace a uzamčení: KIPP lock+

Vnitřní systém zamykání představuje kompletní vývojovou novinku společnosti KIPP. Nic nezůstane viset, nic se nezamotá. I v pracovních rukavicích je obsluha snadná.

KIPPlock+

se všemi výhodami

včetně bezpečnostního uzamknutí

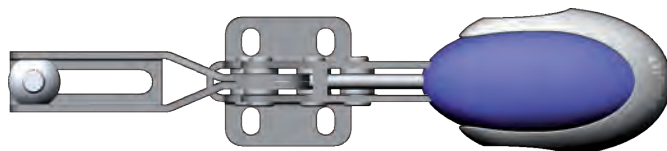


Princip funkce:

KIPPlock+

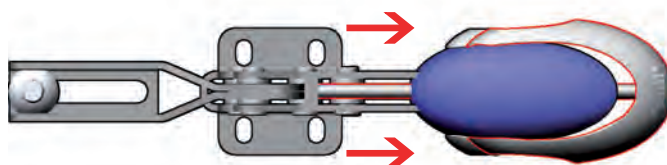
Obr. 1:

Uzamknutí v uzavřeném stavu. Bezpečná obsluha díky nové konstrukci rukojeti - bez nežádoucích upínacích otlaků a kontur



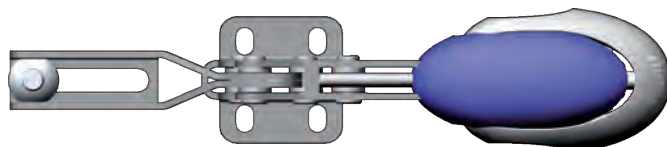
Obr. 2:

Vnitřní uzamčení tyče s automatickou pojistkou. Tažením za rukojeť se uzamčení povolí



Obr. 3:

Uzamknutí v otevřeném stavu. Uvolnění rukojeti způsobí opětovné bezpečnostní uzamčení

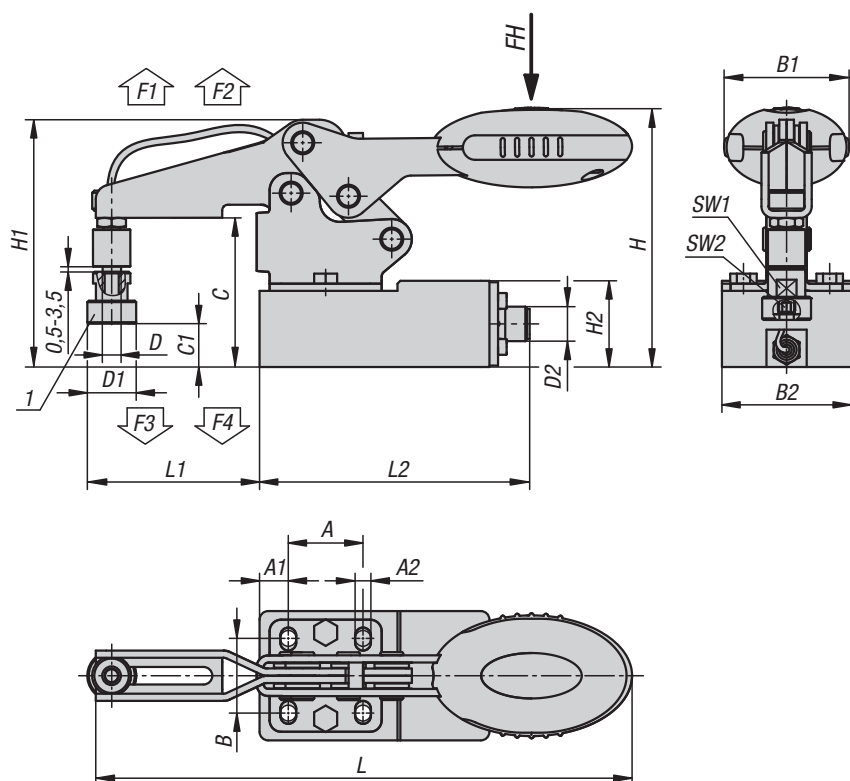


Rychloupínače nerezová ocel vodorovné

se snímačem síly



KIPlock



Materiál:

Rychloupínače nerezová ocel.
Úchytky z polyamidu.
Snímač síly nerezová ocel.
Skříň elektroniky nerezová ocel.

Rozpěrné pouzdro nerezová ocel.
Závitový kolík z nerezové oceli.
Krytka z termoplastu.

Provedení:

Díly z nerezové oceli bez povrchové úpravy.
Krytka černá.

Příklad způsobu objednání:

K1463.10600011

Upozornění:

vč. 1 sady upínek K1464

Použití:

Rychloupínače se používají k přidržení a upínání obrobků. Slouží jako montážní přípravek a přidržovací zařízení. Rychloupínač se snímačem síly umožňuje měření a nastavování upínací síly. Lze tak definovaně a se zpětnou sledovaností upínat obrobky.

Upínka slouží k nastavení upínací síly. Pro různě silné obrobky jsou k dispozici různě vysoké upínací kusy.

Příslušenství:

K1464

Technické údaje:

Snímač síly:

Jmenovitá síla F_{jmen} : upínací síla F4

Kalibrační rozmezí: 0 - upínací síla F4

Přesnost celého systému: 5 % F_{jmen}

Mezní síla F_L : 120 % F_{jmen}

Nosnost F_B : >200 % F_{jmen}

Jmenovitý rozsah teplot $B_{r, nom}$: -20 - +60 °C

Elektronika zesilovače:

provozní napětí: 10 - 30 V DC

Výstupní signál (jmenovitá charakteristická hodnota)

C_{jmen} : 4 - 20 mA 3vodičový

Dovolená zátěž: $<(U_b - 10 V)/0,024 A$

Elektrické připojení: M12x1

Osazení přípojek:

1: UB+

2: -

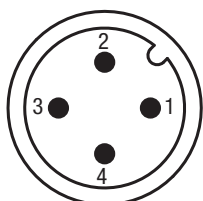
3: 0 V / S-

4: S+

Elektrické krytí: IP66

Odkaz na výkres:

1) upínací kus K1464



Rychloupínače nerezová ocel vodorovné

se snímačem síly



KIPP Rychloupínače z nerezové oceli vodorovné se snímačem síly

Objednací číslo	Barva komponentu	Úhel rozevření přídržného ramene	Úhel rozevření držadla	Ruční síla FH N	Přídržná síla F1 N	Přídržná síla F2 N	Upínací síla F3 N	Upínací síla F4 N	výstupní signál
K1463.10600011	tmavošedá RAL 7021	86°	67°	160	1350	1900	720	1200	4-20mA
K1463.10800011	tmavošedá RAL 7021	86°	67°	200	2000	2800	830	1400	4-20mA
K1463.10600311	bezpečnostní červená RAL 3020	86°	67°	160	1350	1900	720	1200	4-20mA
K1463.10800311	bezpečnostní červená RAL 3020	86°	67°	200	2000	2800	830	1400	4-20mA

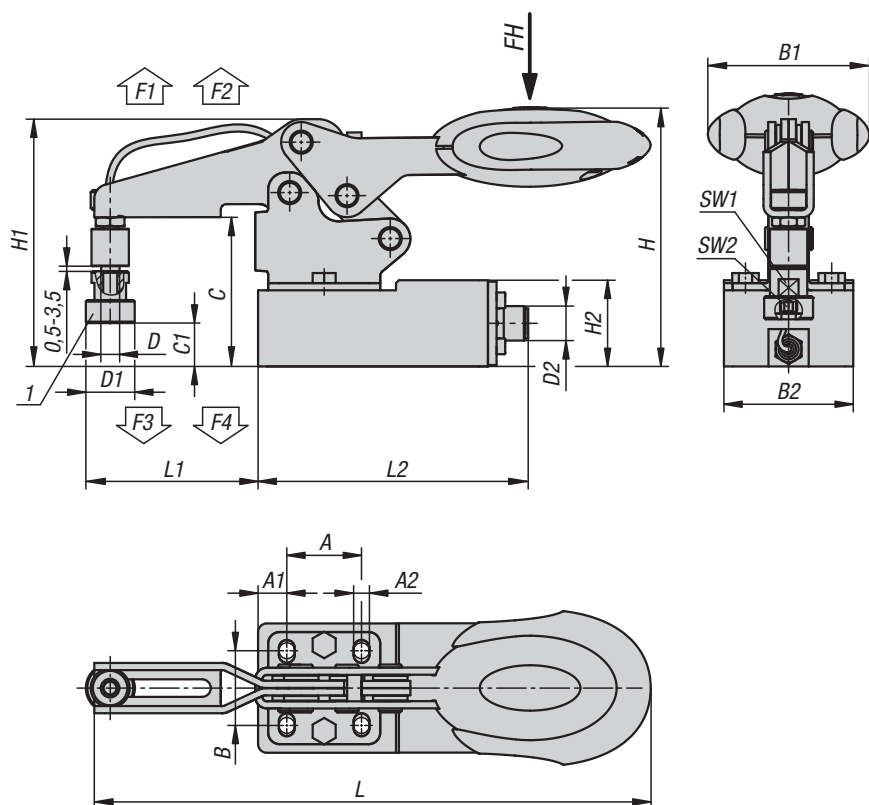
Objednací číslo	Barva komponentu	A	A1	A2	B	B1	B2	C	C1	D	D1	D2	H	H1	H2	L	L1	L2	SW1	SW2
K1463.10600011	tmavošedá RAL 7021	26	10	5,5	26	43,5	45	51,9	max. 16,4	M6	17	M12x1	90,2	86,1	30	186,6	60	94	11	3
K1463.10800011	tmavošedá RAL 7021	26	10	6,2	26	41,5	45	58,7	max. 18,4	M8	17	M12x1	100,4	96,6	30	223,1	73,5	94	11	4
K1463.10600311	bezpečnostní červená RAL 3020	26	10	5,5	26	43,5	45	51,9	max. 16,4	M6	17	M12x1	90,2	86,1	30	186,6	60	94	11	3
K1463.10800311	bezpečnostní červená RAL 3020	26	10	6,2	26	41,5	45	58,7	max. 18,4	M8	17	M12x1	100,4	96,6	30	223,1	73,5	94	11	4

Rychloupínače z nerezové oceli vodorovné

s bezpečnostní ojistkou a snímačem síly



KIPPlöck+



Materiál:

Rychloupínače nerezová ocel.
Úchytky z polyamidu.
Odjišťovací třmen TPE.
Snímač síly nerezová ocel.
Skrň elektroniky nerezová ocel.

Rozpěrné pouzdro nerezová ocel.
Závitový kolík z nerezové oceli.
Krytka z termoplastu.

Provedení:

Díly z nerezové oceli bez povrchové úpravy.
Krytka černá.

Příklad způsobu objednání:

K1463.10610011

Upozornění:

vč. 1 sady upínek K1464

Použití:

Rychloupínače se používají k přidržení a upínání obrobků. Slouží jako montážní přípravek a přidržovací zařízení. Rychloupínač se snímačem síly umožňuje měření a nastavování upínací síly. Lze tak definovaně a se zpětnou sledovaností upínat obrobky.

Upínka slouží k nastavení upínací síly. Pro různě silné obrobky jsou k dispozici různé vysoké upínací kusy.

Příslušenství:

K1464

Technické údaje:

Snímač síly:

Jmenovitá síla F_{jmen} : upínací síla F4

Kalibrační rozmezí: 0 - upínací síla F4

Přesnost celého systému: 5 % F_{jmen}

Mezní síla F_L : 120 % F_{jmen}

Nosnost F_B : >200 % F_{jmen}

Jmenovitý rozsah teplot $B_{T,nom}$: -20 - +60 °C

Elektronika zesilovače:

provozní napětí: 10 - 30 V DC

Výstupní signál (jmenovitá charakteristická hodnota)

C_{jmen} : 4 - 20 mA 3vodičový

Dovolená zátěž: <(U_b - 10 V)/0,024 A

Elektrické připojení: M12x1

Osazení přípojek:

1: UB+

2: -

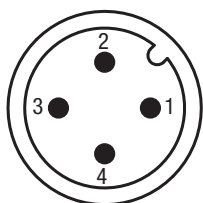
3: 0 V / S-

4: S+

Elektrické krytí: IP66

Odkaz na výkres:

1) upínací kus K1464



Rychloupínače z nerezové oceli vodorovné

s bezpečnostní ojstkou a snímačem síly



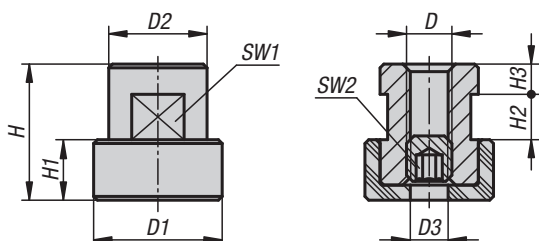
KIPP Rychloupínače z nerezové oceli vodorovné s bezpečnostní pojistkou a snímačem síly

Objednací číslo	Barva komponentu	Úhel rozevření přídržného ramene	Úhel rozevření držadla	Ruční síla FH N	Přídržná síla F1 N	Přídržná síla F2 N	Upínací síla F3 N	Upínací síla F4 N	výstupní signál
K1463.10610011	tmavošedá RAL 7021	86°	67°	160	1350	1900	720	1200	4-20mA
K1463.10810011	tmavošedá RAL 7021	86°	67°	200	2000	2800	830	1400	4-20mA
K1463.10610311	bezpečnostní červená RAL 3020	86°	67°	160	1350	1900	720	1200	4-20mA
K1463.10810311	bezpečnostní červená RAL 3020	86°	67°	200	2000	2800	830	1400	4-20mA

Objednací číslo	Barva komponentu	A	A1	A2	B	B1	B2	C	C1	D	D1	D2	H	H1	H2	L	L1	L2	SW1	SW2
K1463.10610011	tmavošedá RAL 7021	26	10	5,5	26	53,4	45	51,9	max. 16,4	M6	17	M12x1	90,2	86,1	30	193,6	60	94	11	3
K1463.10810011	tmavošedá RAL 7021	26	10	6,2	26	51,1	45	58,7	max. 18,4	M8	17	M12x1	100,4	96,6	30	230,4	73,5	94	11	4
K1463.10610311	bezpečnostní červená RAL 3020	26	10	5,5	26	53,4	45	51,9	max. 16,4	M6	17	M12x1	90,2	86,1	30	193,6	60	94	11	3
K1463.10810311	bezpečnostní červená RAL 3020	26	10	6,2	26	51,1	45	58,7	max. 18,4	M8	17	M12x1	100,4	96,6	30	230,4	73,5	94	11	4

Upínací kusy stavitelné

pro rychloupínače se snímačem síly



Materiál:

Rozpěrné pouzdro z nerezové oceli.

Závitový kolík z nerezové oceli.

Krytka z termoplastu.

Provedení:

Nerezová ocel bez povrchové úpravy.

Termoplast černý.

Příklad způsobu objednání:

K1464.11306X18

Upozornění:

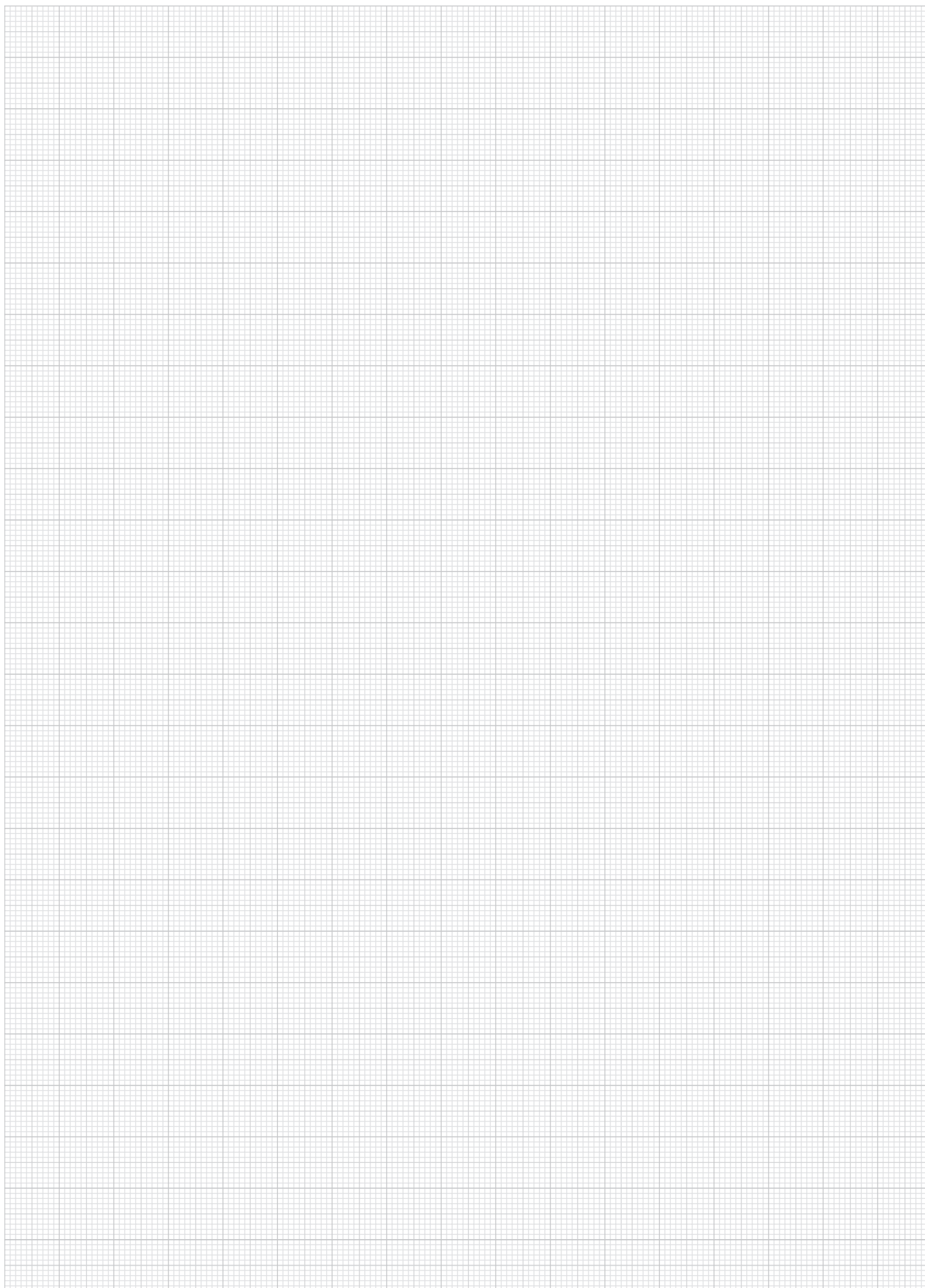
Použitý termoplast se vyznačuje vysokou mechanickou pevností a tuhostí.

Použití:

Upínací kus slouží k nastavení upínací síly u rychloupínače se snímačem síly. Pro různě silné obrobky jsou k dispozici různé vysoké upínací kusy.

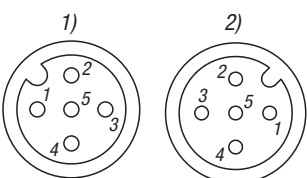
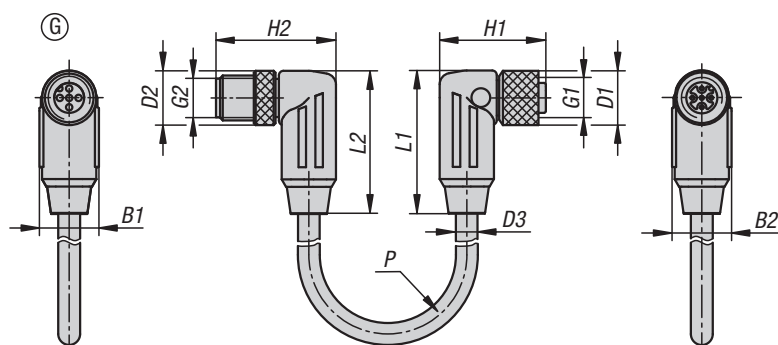
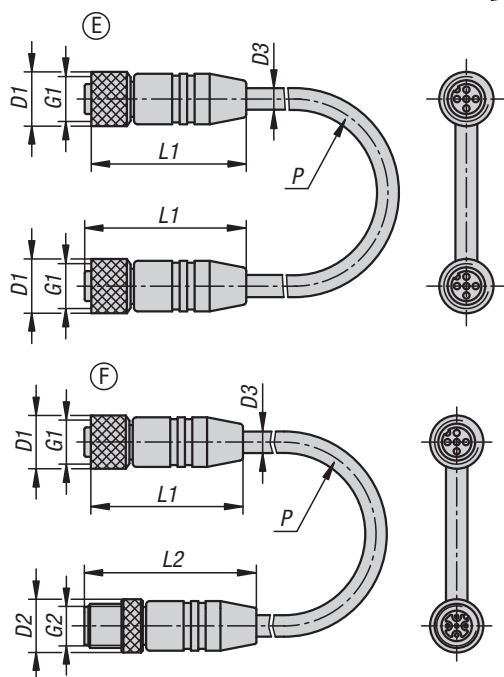
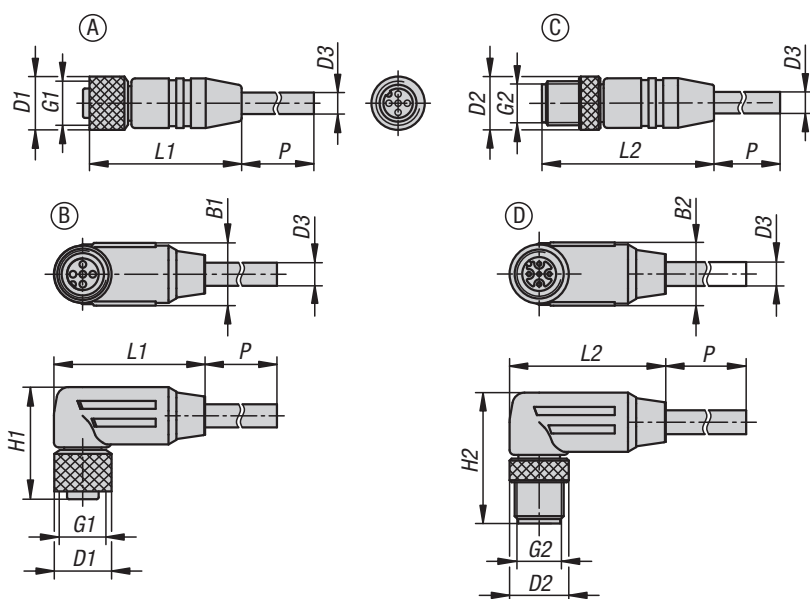
KIPP Upínací kusy stavitelné pro rychloupínače se snímačem síly

Objednací číslo	Provedení 1	D	D1	D2	D3	H	H1	H2	H3	SW1	SW2
K1464.11306X18	přestavitelné	M6	17	13	5	18	8	6	4	11	3
K1464.11306X21	přestavitelné	M6	17	13	5	21	8	6	4	11	3
K1464.11306X23	přestavitelné	M6	17	13	5	23	8	6	4	11	3
K1464.11306X26	přestavitelné	M6	17	13	5	26	8	6	4	11	3
K1464.11306X29	přestavitelné	M6	17	13	5	29	8	6	4	11	3
K1464.11306X32	přestavitelné	M6	17	13	5	32	8	6	4	11	3
K1464.11308X22	přestavitelné	M8	17	13	5	22	8	8	4	11	4
K1464.11308X25	přestavitelné	M8	17	13	5	25	8	8	4	11	4
K1464.11308X28	přestavitelné	M8	17	13	5	28	8	8	4	11	4
K1464.11308X31	přestavitelné	M8	17	13	5	31	8	8	4	11	4
K1464.11308X34	přestavitelné	M8	17	13	5	34	8	8	4	11	4
K1464.11308X37	přestavitelné	M8	17	13	5	37	8	8	4	11	4
K1464.11308X40	přestavitelné	M8	17	13	5	40	8	8	4	11	4
K1464.11306	sada	M6	17	13	5	-	8	6	4	11	3
K1464.11308	sada	M8	17	13	5	-	8	8	4	11	4



Konektory se šroubovou přípojkou

stíněné

**Materiál:**

Tělo TPU.
Plášť kabelu PUR.
Rýhovaná matice mosaz.
Kontakty bronz.

Provedení:

Rýhovaná matice cínovaná.
Kontakty zlacené.
Počet pólů: 5
A-kódování.
stíněno.

Příklad způsobu objednání:

K1482.1215X2000

Upozornění:

Konektory se šroubovou přípojkou. Konektory opatřeny plastovým obalem na kabelu.
Kabel bez PVC, silikonu a halogenů.
Vhodné pro řetězové dopravníky.
Příslušenství pro rychloupínače se snímačem síly K1463.

Použití:

Konektory se šroubovou přípojkou a kabelem slouží jako připojovací kabel pro snímače a ovladače.
Stínění kabelu chrání před vnějšími rušivými vlivy a zajišťuje bezchybný přenos signálu.

Teplotní rozsah:

pevné: -50 °C až +80 °C
pohyblivé: -25 °C až +80 °C
řetězový dopravník: -25 °C až +80 °C

Technické údaje:

Průřez: 5 x 0,34 mm²
Napětí: U max. 60 V
Proud: I max. 4 A
Izolační odpor: > 1 GΩ

Počet zásuvných cyklů: max. 100

Stupeň znečištění: 3

Elektrické krytí: IP67

Odkaz na výkres:

Provedení A: zdířka (samička) přímá
Provedení B: zdířka (samička) zahnutá
Provedení C: konektor (sameček) přímý
Provedení D: konektor (sameček) zahnutý
Provedení E: zdířka (samička) přímá + zdířka (samička) přímá
Provedení F: zdířka (samička) přímá + konektor (sameček) přímý
Provedení G: zdířka (samička) zahnutá + konektor (sameček) zahnutý

1) zdířka, 2) konektor

1 = hnědá (BN)

2 = bílá (WH)

3 = modrá (BU)

4 = černá (BK)

5 = šedá (GY)

Konektory se šroubovou přípojkou

stíněné



KIPP Konektory se šroubovou přípojkou stíněné

Objednáací číslo	Provedení	D1	D3	G1	L1	P	Počet vodičů x průřez vodiče
K1482.1215X2000	A	14,5	6	M12X1	43	2000	5X0,34 mm ²
K1482.1215X5000	A	14,5	6	M12X1	43	5000	5X0,34 mm ²
K1482.1215X10000	A	14,5	6	M12X1	43	10000	5X0,34 mm ²

Objednáací číslo	Provedení	B1	D1	D3	G1	H1	L1	P	Počet vodičů x průřez vodiče
K1482.1225X2000	B	15,5	14,5	6	M12X1	28,35	38,25	2000	5X0,34 mm ²
K1482.1225X5000	B	15,5	14,5	6	M12X1	28,35	38,25	5000	5X0,34 mm ²
K1482.1225X10000	B	15,5	14,5	6	M12X1	28,35	38,25	10000	5X0,34 mm ²

Objednáací číslo	Provedení	D2	D3	G2	L2	P	Počet vodičů x průřez vodiče
K1482.1235X2000	C	14,5	6	M12X1	46,75	2000	5X0,34 mm ²
K1482.1235X5000	C	14,5	6	M12X1	46,75	5000	5X0,34 mm ²
K1482.1235X10000	C	14,5	6	M12X1	46,75	10000	5X0,34 mm ²

Objednáací číslo	Provedení	B2	D2	D3	G2	H2	L2	P	Počet vodičů x průřez vodiče
K1482.1245X5000	D	15,5	14,5	6	M12X1	32,05	38,25	5000	5X0,34 mm ²

Objednáací číslo	Provedení	D1	D3	G1	L1	P	Počet vodičů x průřez vodiče
K1482.1211215X5000	E	14,5	6	M12X1	43	5000	5X0,34 mm ²
K1482.1211215X10000	E	14,5	6	M12X1	43	10000	5X0,34 mm ²

Objednáací číslo	Provedení	D1	D2	D3	G1	G2	L1	L2	P	Počet vodičů x průřez vodiče
K1482.1211235X1000	F	14,5	14,5	6	M12X1	M12X1	43	46,75	1000	5X0,34 mm ²
K1482.1211235X2000	F	14,5	14,5	6	M12X1	M12X1	43	46,75	2000	5X0,34 mm ²
K1482.1211235X5000	F	14,5	14,5	6	M12X1	M12X1	43	46,75	5000	5X0,34 mm ²
K1482.1211235X10000	F	14,5	14,5	6	M12X1	M12X1	43	46,75	10000	5X0,34 mm ²

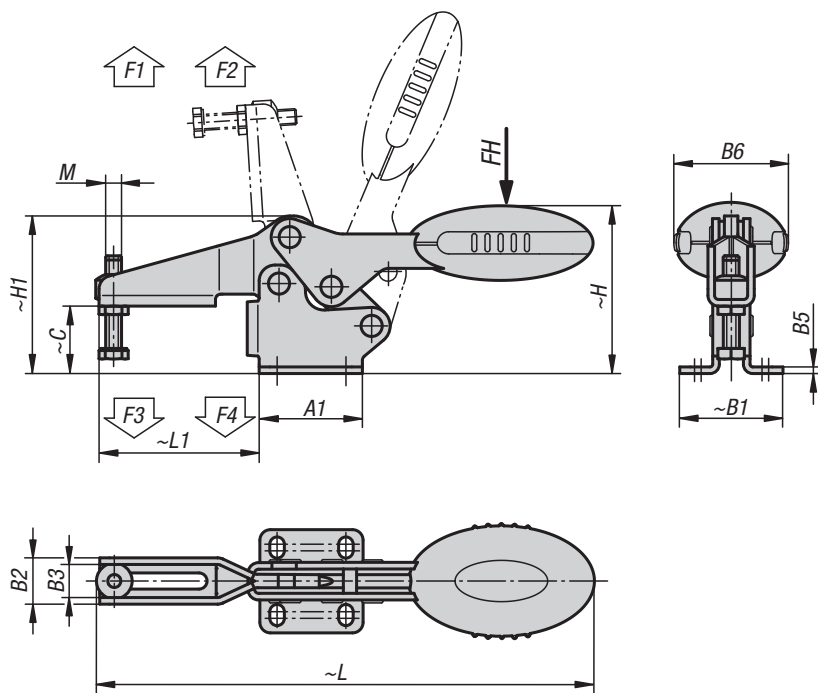
Objednáací číslo	Provedení	B1	B2	D1	D2	D3	G1	G2	H1	H2	L1	L2	P	Počet vodičů x průřez vodiče
K1482.1221245X1000	G	15,5	15,5	14,5	14,5	6	M12X1	M12X1	28,35	32,05	38,25	38,25	1000	5X0,34 mm ²
K1482.1221245X5000	G	15,5	15,5	14,5	14,5	6	M12X1	M12X1	28,35	32,05	38,25	38,25	5000	5X0,34 mm ²

Rychloupínač horizontální

s vodorovnou patkou a nastavitelným přitlačným šroubem



KIPPlöck



Materiál:

Ocel.
Úchyt z polyamidu.

Provedení:

Nitrocementováno a černě oxidováno.
Úchopový prvek modrý, černý nebo červený.

Příklad způsobu objednání:

K0660.005001
(barva rukojeti modrá)

Pokyny k objednání:

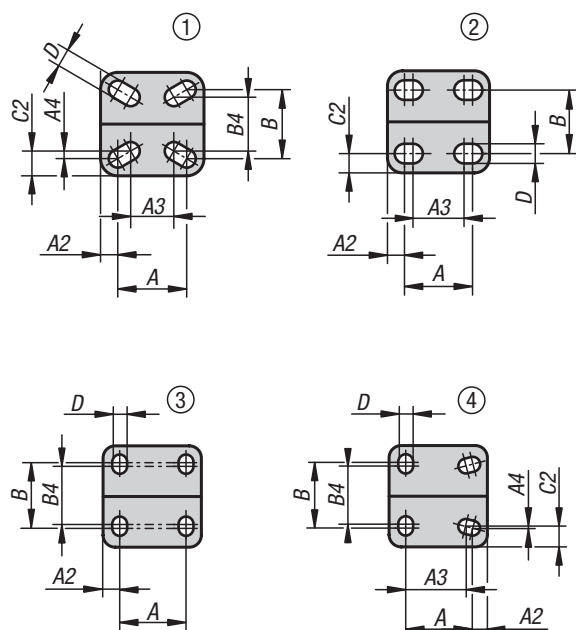
Δ Na tomto místě je třeba uvést požadovanou barvu rukojeti.

Upozornění:

Bezúdržbová, kloubová pouzdra vysoké kvality.
Neměnná síla při otevírání a zavírání. Optimální stabilita je dosahována kuželovým upínacím ramenem profilu U.

Příslušenství:

K0106
K0098
K0383
K0388
K0390
K0391
K0392
K0393



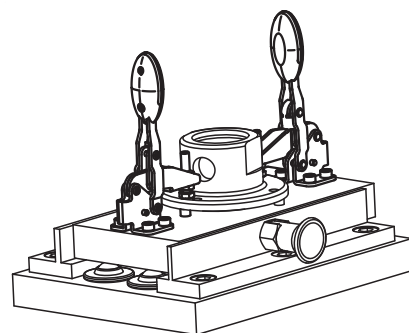
Montážní úhelník pro čelní montáž (viz příslušenství).

Rychloupínač horizontální

s vodorovnou patkou a nastavitelným přitlačným šroubem



RAL 7021 $\Delta = 0$ RAL 5002 $\Delta = 1$ RAL 3020 $\Delta = 3$



KIPP Rychloupínač horizontální s vodorovnou patkou a nastavitelným přitlačným šroubem

Objednací číslo	Děrová šablona	Úhel rozevření přídržného ramene	Úhel rozevření držadla	Ruční síla FH N	Přídržná síla F1 N	Přídržná síla F2 N	Upínací síla F3 N	Upínací síla F4 N	Objednací číslo montážního úhelníku
K0660.00400Δ	1	87°	69°	80	400	500	250	300	K0098.02
K0660.00500Δ	2	86°	67°	100	650	900	550	620	K0098.02
K0660.00600Δ	3	86°	67°	160	1350	1900	720	1200	K0098.04
K0660.00800Δ	3	86°	67°	200	2000	2800	830	1400	K0098.04
K0660.01000Δ	3	90°	71°	250	2200	4500	1200	2800	K0098.06
K0660.01200Δ	4	88°	68°	280	2400	5500	1000	2800	K0098.06

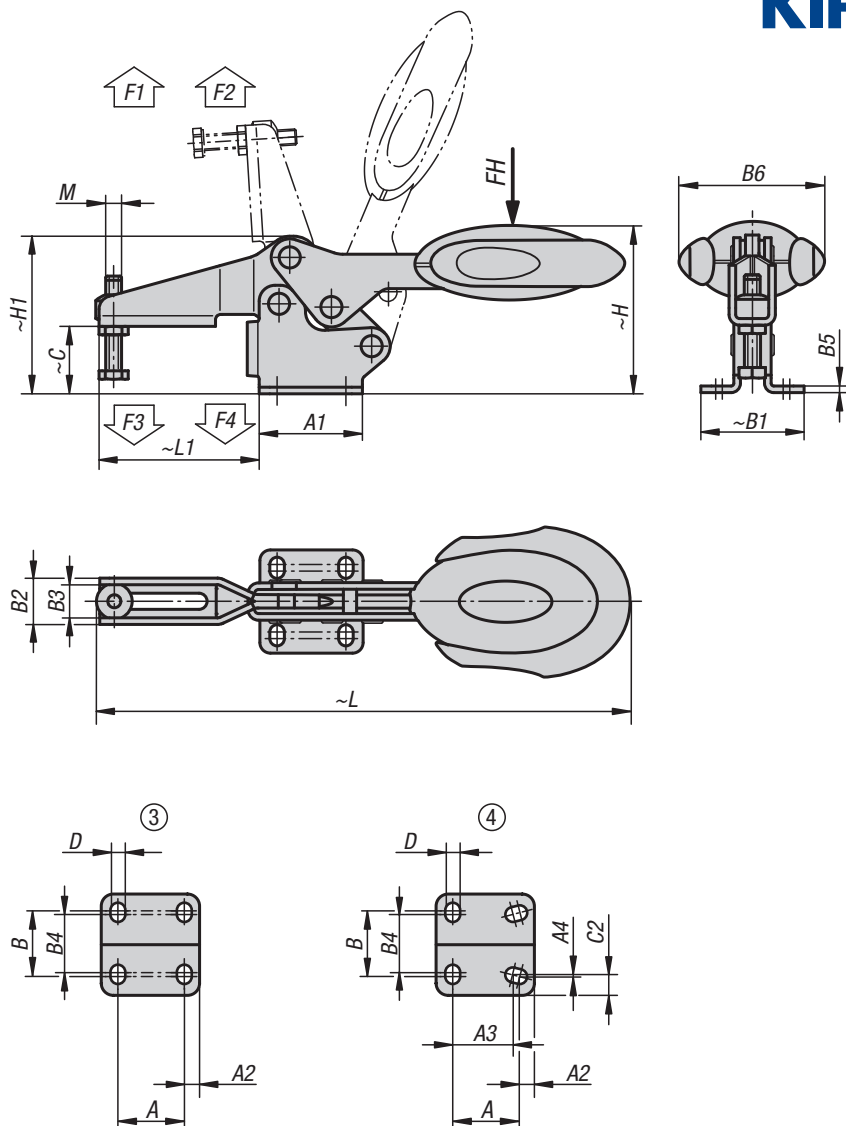
Objednací číslo	M	A	A1	A2	A3	A4	B	B1	B2	B3	B4	B5	B6	C	C2	D	H	H1	L	L1
K0660.00400Δ	M4x16	16	24	4	12,8	0,95	16	24	10,2	7,2	14,1	1,5	20	11,7	4,95	4,2	28,7	26,3	91,8	23,7
K0660.00500Δ	M5x25	18	27	4,5	13,5	-	16,8	27,3	13,2	9,2	-	2	22,5	17,2	5,25	5,5	43,4	38,9	125,7	41,8
K0660.00600Δ	M6x35	26	39	6,5	-	-	28	39	17,5	12,5	23	2,5	43,5	25,4	-	5,5	63,7	59,6	186,6	60,5
K0660.00800Δ	M8x45	26	44	9	-	-	31	45	21	16	24	2,5	41,5	32,2	-	6,2	73,9	70,1	223,1	74,9
K0660.01000Δ	M10x55	41,5	59	9	-	-	43	59	26	19	39	3,5	47	40	-	8,8	94,8	88	279,4	103,9
K0660.01200Δ	M12x70	44	65	10	40	1	42	67	28	21	40	3,5	47	52,3	13,5	8,5	104,8	101,6	314,7	122

Rychloupínač horizontální s bezpečnostní pojistkou

s vodorovnou patkou a nastavitelným přitlačným šroubem



KIPPlöck⁺



Materiál:

Ocel.
Úchyt z polyamidu.
Odjišťovací rukojeť TPE.

Provedení:

Nitrocementováno a černě oxidováno.
Úchopový prvek modrý, černý nebo červený.

Příklad způsobu objednání:

K0660.006101
(barva rukojeti modrá)

Pokyny k objednání:

Δ Na tomto místě je třeba uvést požadovanou barvu rukojeti.

Upozornění:

Bezúdržbová, kloubová pouzdra vysoké kvality.
Neměnná síla při otevírání a zavírání. Optimální stabilita je dosahována kuželovým upínacím ramenem profilu U. Včetně uvnitř uloženého tyčového zamykání s automatickou pojistkou.

Příslušenství:

K0106
K0098
K0383
K0388
K0390
K0391
K0392
K0393

KIPP Rychloupínač horizontální s bezpečnostní pojistkou, s vodorovnou patkou a nastavitelným přitlačným šroubem

Objednací číslo	Děrová šablona	Úhel rozevření přídržného ramene	Úhel rozevření držadla	Ruční síla FH N	Přídržná síla F1 N	Přídržná síla F2 N	Upínací síla F3 N	Upínací síla F4 N	Objednací číslo montážního úhelníku
K0660.00610Δ	3	86°	67°	160	1350	1900	720	1200	K0098.04
K0660.00810Δ	3	86°	67°	200	2000	2800	830	1400	K0098.04
K0660.01010Δ	3	90°	71°	250	2200	4500	1200	2800	K0098.06
K0660.01210Δ	4	88°	68°	280	2400	5500	1000	2800	K0098.06

Objednací číslo	M	A	A1	A2	A3	A4	B	B1	B2	B3	B4	B5	B6	C	C2	D	H	H1	L	L1
K0660.00610Δ	M6x35	26	39	6,5	-	-	28	39	17,5	12,5	23	2,5	53,4	25,4	-	5,5	63,7	59,6	193,3	60,5
K0660.00810Δ	M8x45	26	44	9	-	-	31	45	21	16	24	2,5	51,1	32,2	-	6,2	73,9	70,1	230,4	74,9
K0660.01010Δ	M10x55	41,5	59	8,5	-	-	43	59	26	19	39	3,5	56,5	40	-	8,8	94,8	88	286	103,9
K0660.01210Δ	M12x70	44	65	10	40	1	42	67	28	21	40	3,5	56,5	52,3	13,5	8,5	104,8	101,6	321,3	122

Rychloupínače horizontální

s vodorovnou patkou a nastavitelným přitlačným šroubem, nerezová ocel



KIPPlOCK



Materiál:

Nerezová ocel.
Úchyt z polyamidu.

Provedení:

bez povrchové úpravy.
Úchopový prvek modrý, černý nebo červený.

Příklad způsobu objednání:

K0660.105001
(barva rukojeti modrá)

Pokyny k objednání:

Δ Na tomto místě je třeba uvést požadovanou barvu rukojeti.

Upozornění:

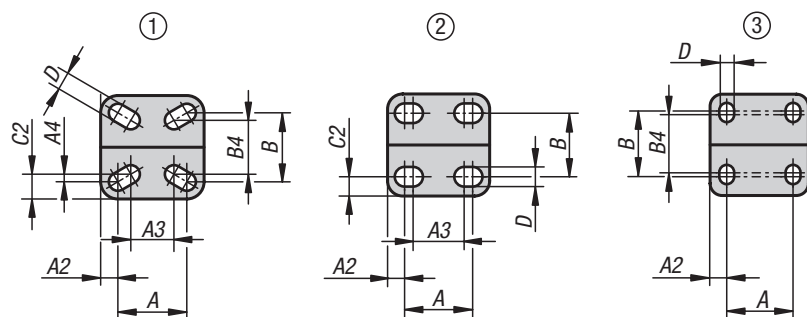
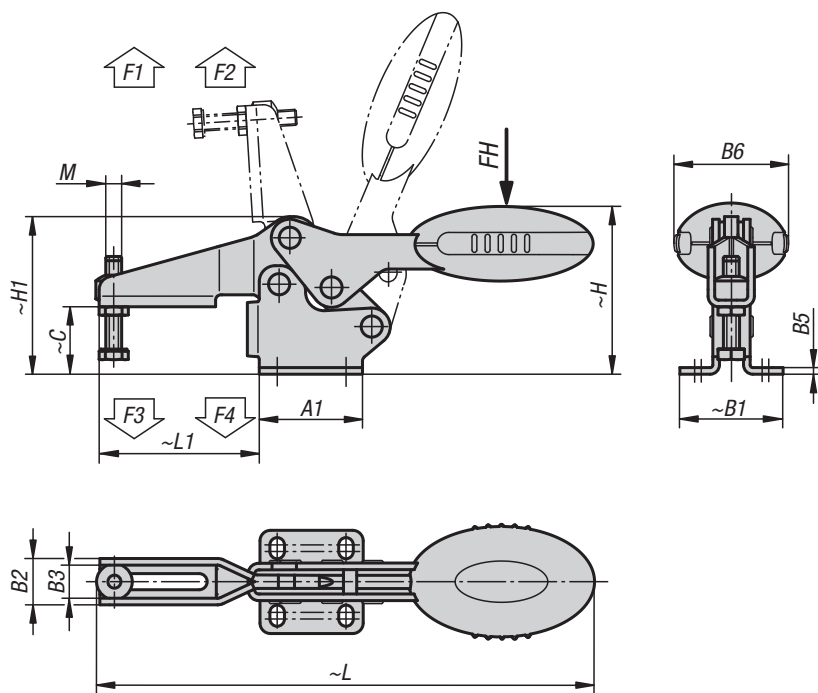
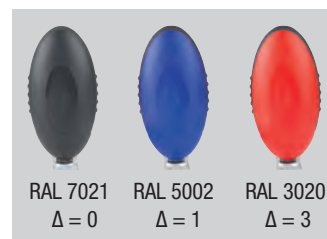
Bezúdržbová, kloubová pouzdra vysoké kvality.
Neměnná síla při otevírání a zavírání. Optimální stabilita je dosahována kuželovým upínacím ramenem profilu U.

Na vyžádání:

další barevná provedení rukojetí.

Příslušenství:

K0106
K0384
K0390
K0392
K0667



KIPP Rychloupínače horizontální s vodorovnou patkou a nastavitelným přitlačným šroubem, nerezová ocel

Objednací číslo	Děrová šablona	Úhel rozevření přídržného ramene	Úhel rozevření držadla	Ruční síla FH N	Přídržná síla F1 N	Přídržná síla F2 N	Upínací síla F3 N	Upínací síla F4 N
K0660.10400Δ	1	87°	69°	80	400	500	250	300
K0660.10500Δ	2	86°	67°	100	650	900	550	620
K0660.10600Δ	3	86°	67°	160	1350	1900	720	1200
K0660.10800Δ	3	86°	67°	200	2000	2800	830	1400

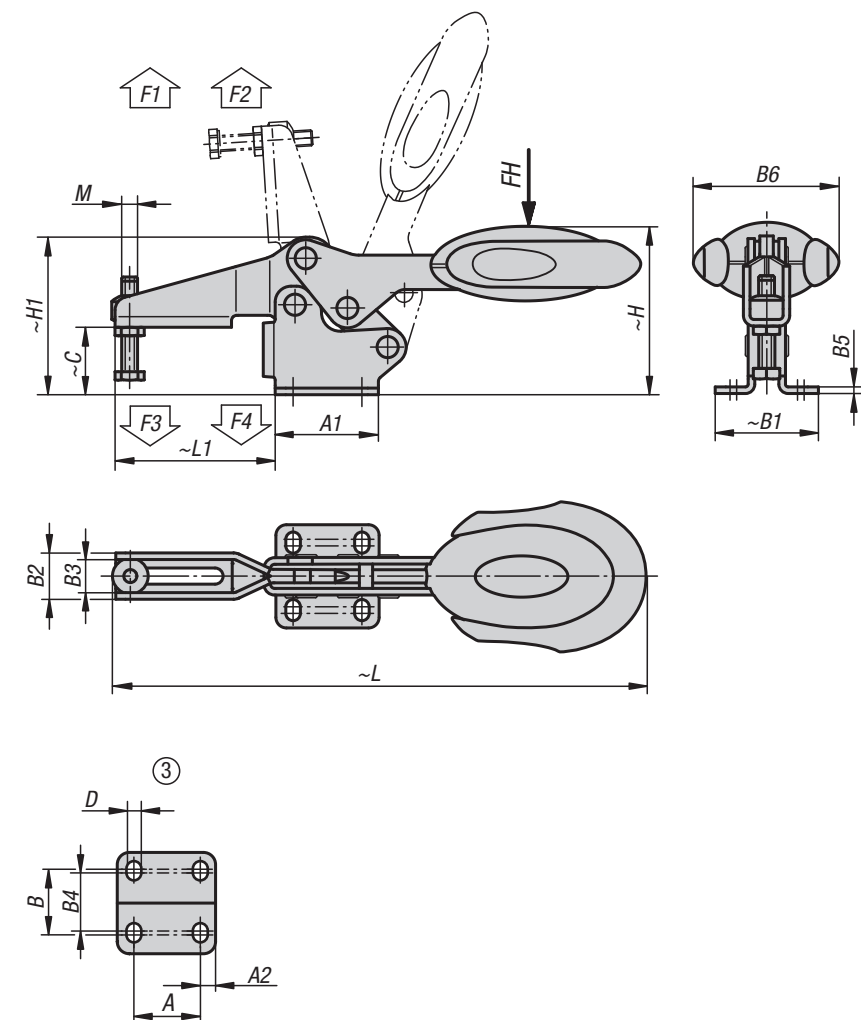
Objednací číslo	M	A	A1	A2	A3	A4	B	B1	B2	B3	B4	B5	B6	C	C2	D	H	H1	L	L1
K0660.10400Δ	M4x16	16	24	4	12,8	0,95	16	24	10,2	7,2	12,5	1,5	20	11,7	4,95	4,2	28,7	26,3	91,8	23,7
K0660.10500Δ	M5x25	18	27	4,5	13,5	-	16,8	27,3	13,2	9,2	-	2	22,5	17,2	5,25	5,5	43,4	38,9	125,7	41,8
K0660.10600Δ	M6x35	26	39	6,5	-	-	28	39	17,5	12,5	23	2,5	43,5	25,4	-	5,5	63,7	59,6	186,6	60,5
K0660.10800Δ	M8x45	26	44	9	-	-	31	45	21	16	24	2,5	41,5	32,2	-	6,2	73,9	70,1	223,1	74,9

Rychloupínače horizontální s bezpečnostní pojistkou

s vodorovnou patkou a nastavitelným přitlačným šroubem, nerezová ocel



KIPPlöck⁺



Materiál:

Nerezová ocel.
Úchyt z polyamidu.
Odjišťovací třmen TPE.

Provedení:

bez povrchové úpravy.
Úchopový prvek modrý, černý nebo červený.

Příklad způsobu objednání:

K0660.106101
(barva rukojeti modrá)

Pokyny k objednání:

Δ Na tomto místě je třeba uvést požadovanou barvu rukojeti.

Upozornění:

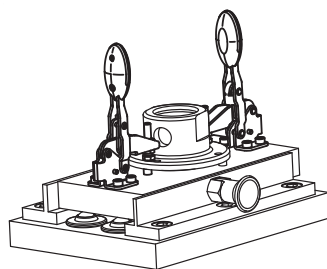
Bezúdržbová, kloubová pouzdra vysoké kvality.
Neměnná síla při otevírání a zavírání. Optimální stabilita je dosahována kuželovým upínacím ramenem profilu U. Včetně uvnitř uloženého tyčového zamykání s automatickou pojistkou.

Na vyžádání:

další barevná provedení rukojeti.

Příslušenství:

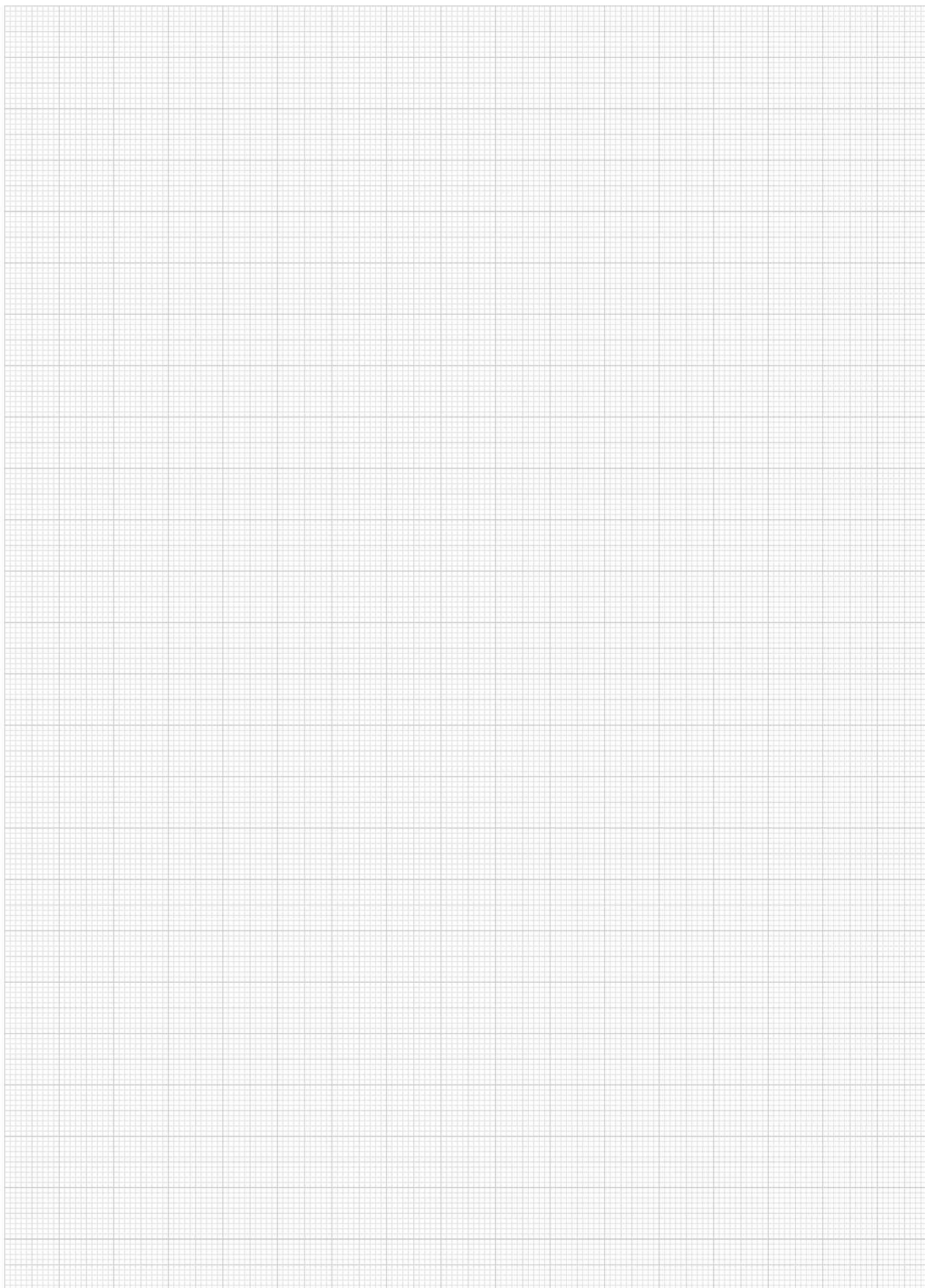
K0106
K0384
K0390
K0392
K0667



KIPP Rychloupínače horizontální s bezpečnostní pojistkou, s vodorovnou patkou a nastavitelným přitlačným šroubem, nerezová ocel

Objednací číslo	Děrová šablona	Úhel rozevření přídržného ramene	Úhel rozevření držadla	Ruční síla FH N	Přídržná síla F1 N	Přídržná síla F2 N	Upínací síla F3 N	Upínací síla F4 N
K0660.10610Δ	3	86°	67°	160	1350	1900	720	1200
K0660.10810Δ	3	86°	67°	200	2000	2800	830	1400

Objednací číslo	M	A	A1	A2	B	B1	B2	B3	B4	B5	B6	C	D	H	H1	L	L1
K0660.10610Δ	M6x35	26	39	6,5	28	39	17,5	12,5	23	2,5	53,4	25,4	5,5	63,7	59,6	193,3	60,5
K0660.10810Δ	M8x45	26	44	9	31	45	21	16	24	2,5	51,1	32,2	6,2	73,9	70,1	230,4	74,9

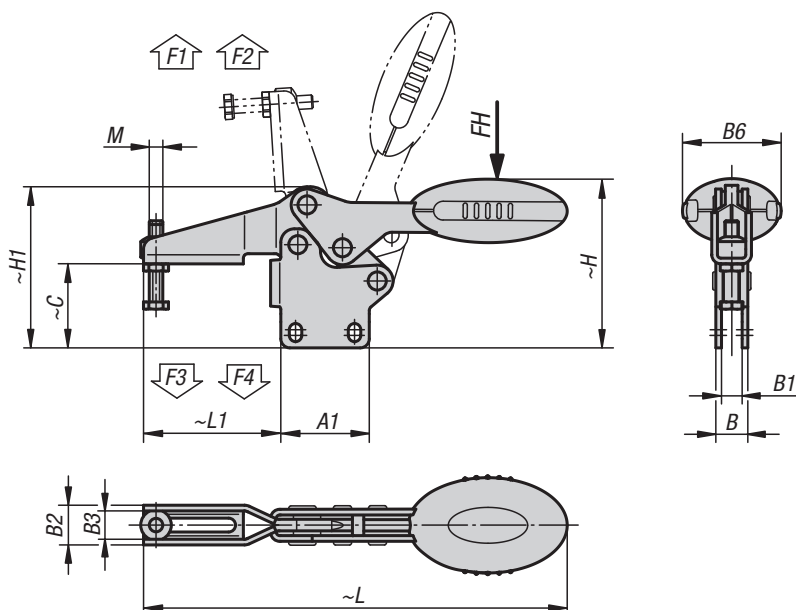


Rychloupínač horizontální

se svislou patkou a nastavitelným přitlačným šroubem



KIPPlöck



Materiál:

Ocel.
Úchyt z polyamidu.

Provedení:

Nitrocementováno a černě oxidováno.
Úchopový prvek modrý, černý nebo červený.

Příklad způsobu objednání:

K0661.005001
(barva rukojeti modrá)

Pokyny k objednání:

Δ Na tomto místě je třeba uvést požadovanou barvu rukojeti.

Upozornění:

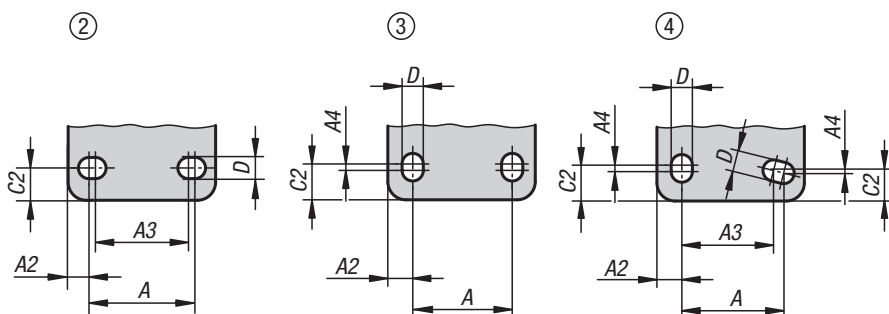
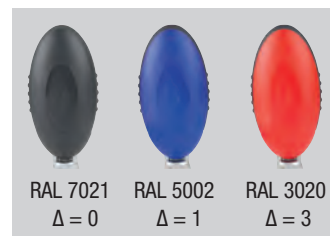
Bezúdržbová, kloubová pouzdra vysoké kvality.
Neměnná síla při otevírání a zavírání. Optimální stabilita je dosahována kuželovým upínacím ramenem profilu U.

Na vyžádání:

další barevná provedení rukojetí.

Příslušenství:

K0106
K0383
K0388
K0390
K0391
K0392
K0393



KIPP Rychloupínač horizontální se svislou patkou a nastavitelným přitlačným šroubem

Objednací číslo	Děrová šablona	Úhel rozevření přídržného ramene	Úhel rozevření držadla	Ruční síla FH N	Přídržná síla F1 N	Přídržná síla F2 N	Upínací síla F3 N	Upínací síla F4 N
K0661.00500Δ	2	86°	67°	100	650	900	550	620
K0661.00600Δ	3	86°	67°	160	1350	1900	720	1200
K0661.00800Δ	3	86°	67°	200	2000	2800	830	1400
K0661.01000Δ	3	90°	71°	250	2200	4500	1200	2800
K0661.01200Δ	4	88°	68°	280	2400	5500	1000	2800

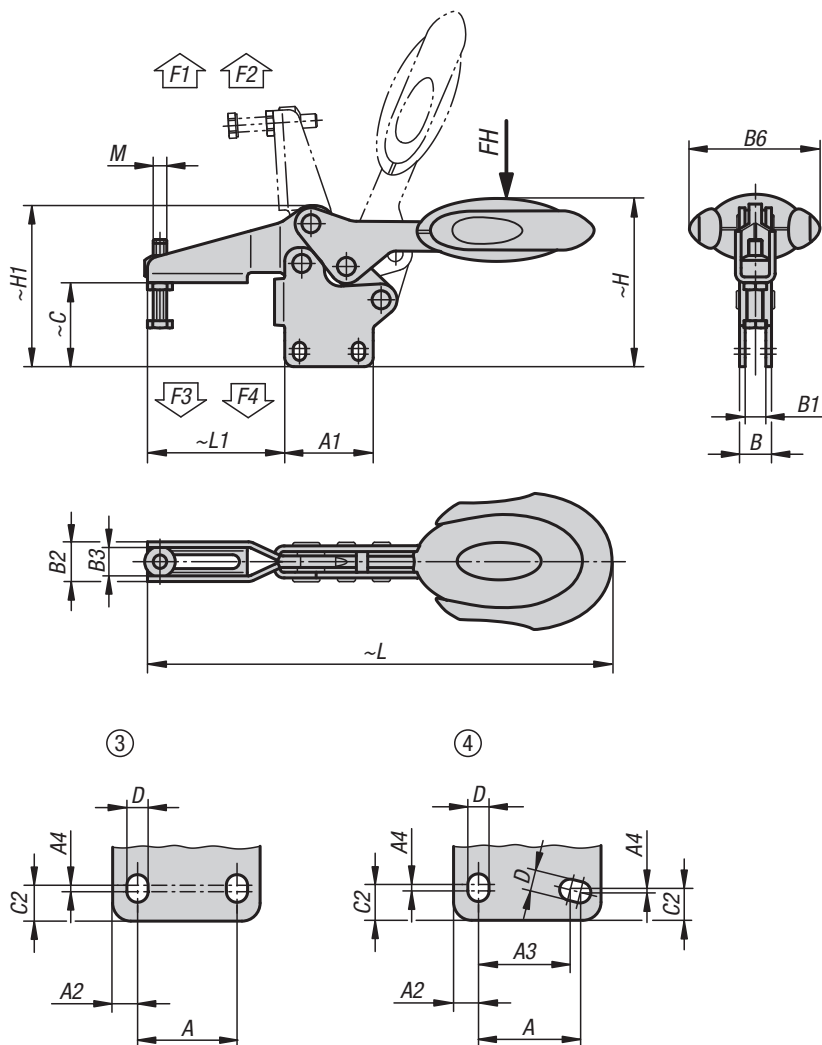
Objednací číslo	M	A	A1	A2	A3	A4	B	B1	B2	B3	B6	C	C2	D	H	H1	L	L1
K0661.00500Δ	M5x25	18	27	4,5	13,5	-	8,1	4,1	13,2	9,2	22,5	26,2	5,2	5,5	52,2	47,9	125,7	41,8
K0661.00600Δ	M6x35	26	39	6,5	-	2,5	14,1	9,1	17,5	12,5	43,5	36,9	8	5,5	75,2	71	186,6	60,5
K0661.00800Δ	M8x45	26	44	9	-	3,5	14,1	9,1	21	16	41,5	46,5	10,5	6,2	88,2	84,3	223,1	74,9
K0661.01000Δ	M10x55	41,5	59	9	-	2	16,2	9,2	26	19	47	59,6	10	8,8	114,3	107,5	279,4	103,9
K0661.01200Δ	M12x70	44	65	11	40	1	16,2	9,2	28	21	47	75,9	13,5	8,5	128,4	125,2	314,7	122

Rychloupínač horizontální s bezpečnostní pojistkou

se svislou patkou a nastavitelným přitlačným šroubem



KIPPlOCK⁺



Materiál:

Ocel.
Úchyt z polyamidu.
Odjišťovací rukojeť TPE.

Provedení:

Nitrocementováno a černě oxidováno.
Úchopový prvek modrý, černý nebo červený.

Příklad způsobu objednání:

K0661.006101
(barva rukojeti modrá)

Pokyny k objednání:

Δ Na tomto místě je třeba uvést požadovanou barvu rukojeti.

Upozornění:

Bezúdržbová, kloubová pouzdra vysoké kvality.
Neměnná síla při otevírání a zavírání. Optimální stabilita je dosahována kuželovým upínacím ramenem profilu U. Včetně uvnitř uloženého tyčového zamykání s automatickou pojistkou.

Na vyžádání:

další barevná provedení rukojetí.

Příslušenství:

K0106
K0383
K0388
K0390
K0391
K0392
K0393



KIPP Rychloupínač horizontální s bezpečnostní pojistkou se svislou patkou a nastavitelným přitlačným šroubem

Objednávací číslo	Děrová šablona	Úhel rozevření přídržného ramene	Úhel rozevření držadla	Ruční síla FH N	Přídržná síla F1 N	Přídržná síla F2 N	Upínací síla F3 N	Upínací síla F4 N
K0661.00610Δ	3	86°	67°	160	1350	1900	720	1200
K0661.00810Δ	3	86°	67°	200	2000	2800	830	1400
K0661.01010Δ	3	90°	71°	250	2200	4500	1200	2800
K0661.01210Δ	4	88°	68°	280	2400	5500	1000	2800

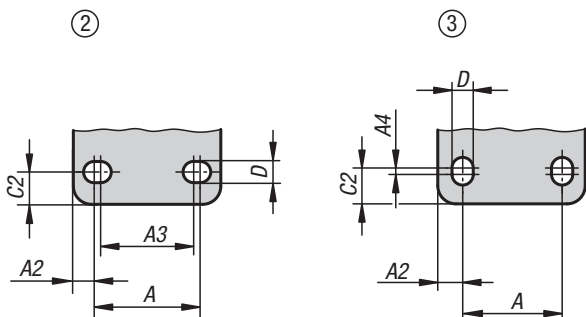
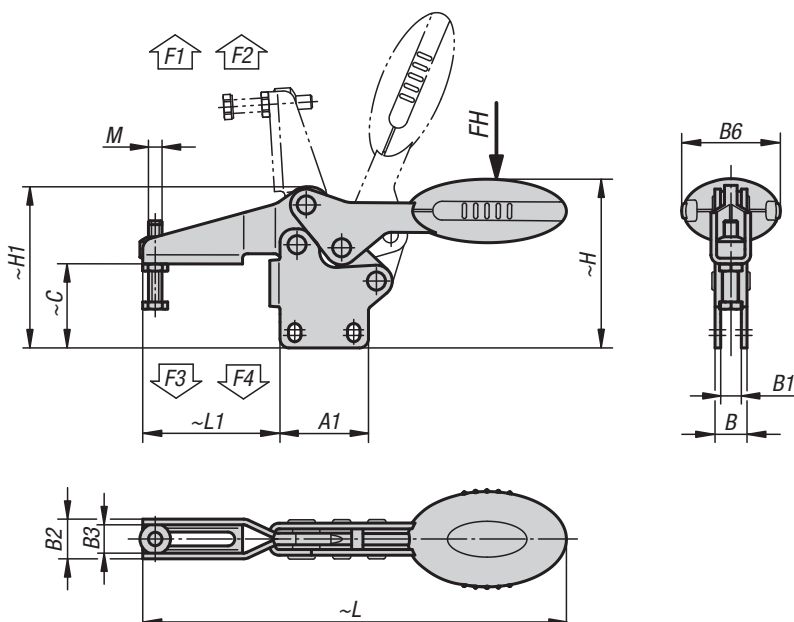
Objednávací číslo	M	A	A1	A2	A3	A4	B	B1	B2	B3	B6	C	C2	D	H	H1	L	L1
K0661.00610Δ	M6x35	26	39	6,5	-	2,5	14,1	9,1	17,5	12,5	53,4	36,9	8	5,5	75,2	71	193,3	60,5
K0661.00810Δ	M8x45	26	44	9	-	3,5	14,1	9,1	21	16	51,1	46,5	10,5	6,2	88,2	84,3	230,4	74,9
K0661.01010Δ	M10x55	41,5	59	9	-	2	16,2	9,2	26	19	56,5	59,6	10	8,8	114,3	107,5	286	103,9
K0661.01210Δ	M12x70	44	65	11	40	1	16,2	9,2	28	21	56,5	75,9	13,5	8,5	128,4	125,2	321,3	122

Rychloupínače horizontální

se svislou patkou a nastavitelným přitlačným šroubem, nerezová ocel



KIPPlack



Materiál:

Nerezová ocel.
Úchyt z polyamidu.

Provedení:

bez povrchové úpravy.
Úchopový prvek modrý, černý nebo červený.

Příklad způsobu objednání:

K0661.105001
(barva rukojeti modrá)

Pokyny k objednání:

Δ Na tomto místě je třeba uvést požadovanou barvu rukojeti.

Upozornění:

Bezúdržbová, kloubová pouzdra vysoké kvality.
Neměnná síla při otevírání a zavírání. Optimální stabilita je dosahována kuželovým upínacím ramenem profilu U.

Na vyžádání:

další barevná provedení rukojetí.

Příslušenství:

K0106
K0384
K0390
K0392
K0667



KIPP Rychloupínače horizontální se svislou patkou a nastavitelným přitlačným šroubem, nerezová ocel

Objednací číslo	Děrová šablona	Úhel rozevření přídržného ramene	Úhel rozevření držadla	Ruční síla FH N	Přidrzná síla F1 N	Přidrzná síla F2 N	Upínací síla F3 N	Upínací síla F4 N
K0661.10500Δ	2	86°	67°	100	650	900	550	620
K0661.10600Δ	3	86°	67°	160	1350	1900	720	1200
K0661.10800Δ	3	86°	67°	200	2000	2800	830	1400

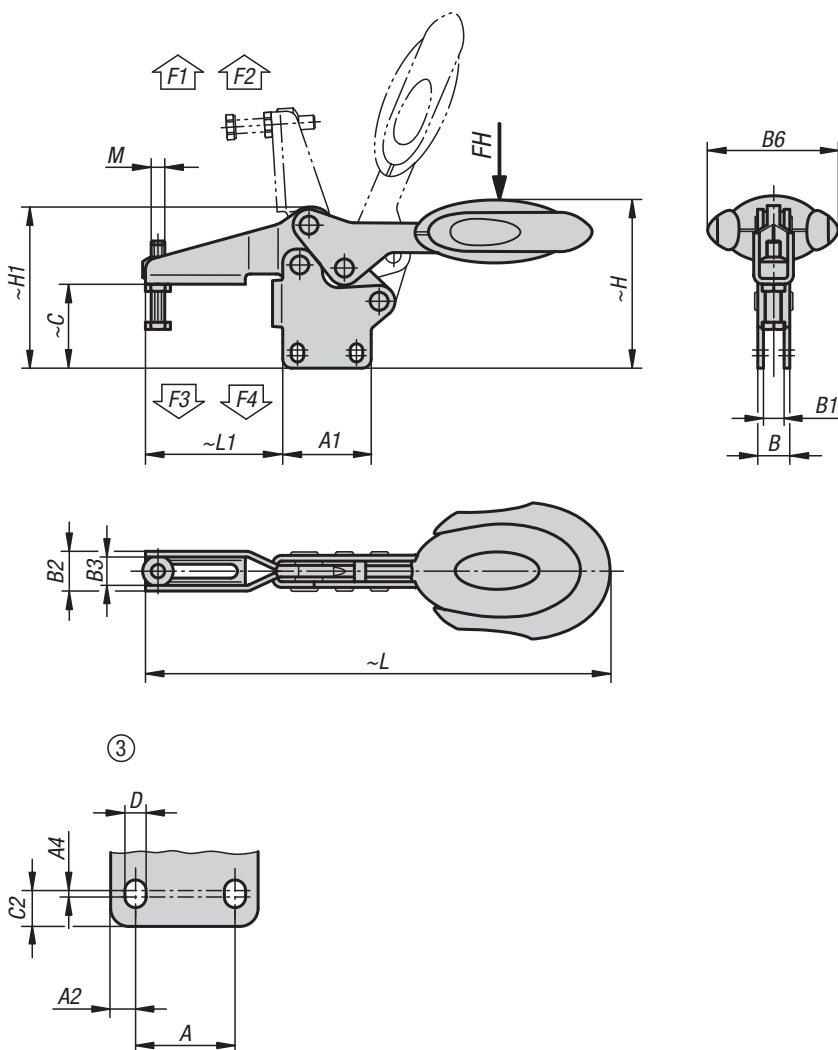
Objednací číslo	M	A	A1	A2	A3	A4	B	B1	B2	B3	B6	C	C2	D	H	H1	L	L1
K0661.10500Δ	M5x25	18	27	4,5	13,5	-	8,1	4,1	13,2	9,2	22,5	26,2	5,2	5,5	52,2	47,9	125,7	41,8
K0661.10600Δ	M6x35	26	39	6,5	-	2,5	14,1	9,1	17,5	12,5	43,5	36,9	8	5,5	75,2	71	186,6	60,5
K0661.10800Δ	M8x45	26	44	9	-	3,5	14,1	9,1	21	16	41,5	46,5	10,5	6,2	88,2	84,3	223,1	74,9

Rychloupínače horizontální s bezpečnostní pojistkou

se svislou patkou a nastavitelným přitlačným šroubem, nerezová ocel



KIPPlöck+



Materiál:

Nerezová ocel.
Úchyt z polyamidu.
Odjišťovací třmen TPE.

Provedení:

bez povrchové úpravy.
Úchopový prvek modrý, černý nebo červený.

Příklad způsobu objednání:

K0661.106101
(barva rukojeti modrá)

Pokyny k objednání:

Δ Na tomto místě je třeba uvést požadovanou barvu rukojeti.

Upozornění:

Bezúdržbová, kloubová pouzdra vysoké kvality.
Neměnná síla při otevírání a zavírání. Optimální stabilita je dosahována kuželovým upínacím ramenem profilu U. Včetně uvnitř uloženého tyčového zamykání s automatickou pojistkou.

Na vyžádání:

další barevná provedení rukojeti.

Příslušenství:

K0106
K0384
K0390
K0392
K0667



KIPP Rychloupínače horizontální s bezpečnostní pojistkou se svislou patkou a nastavitelným přitlačným šroubem, nerezová ocel

Objednací číslo	Děrová šablona	Úhel rozevření přídržného ramene	Úhel rozevření držadla	Ruční síla FH N	Přídržná síla F1 N	Přídržná síla F2 N	Upínací síla F3 N	Upínací síla F4 N
K0661.10610Δ	3	86°	67°	160	1350	1900	720	1200
K0661.10810Δ	3	86°	67°	200	2000	2800	830	1400

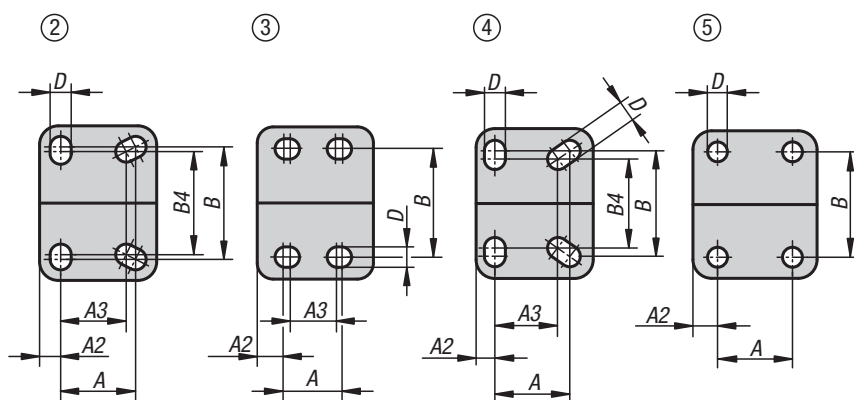
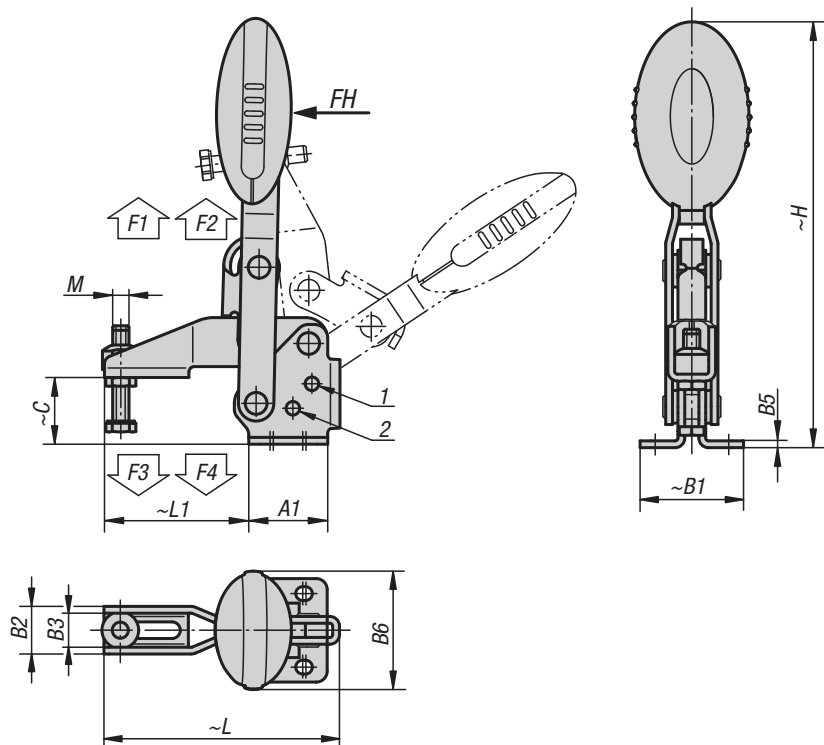
Objednací číslo	M	A	A1	A2	A4	B	B1	B2	B3	B6	C	C2	D	H	H1	L	L1
K0661.10610Δ	M6x35	26	39	6,5	2,5	14,1	9,1	17,5	12,5	53,4	36,9	8	5,5	75,2	71	193,3	60,5
K0661.10810Δ	M8x45	26	44	9	3,5	14,1	9,1	21	16	51,1	46,5	10,5	6,2	88,2	84,3	230,4	74,9

Rychloupínače vertikální

s vodorovnou patkou a nastavitelným přítlačným šroubem



KIPPlack



Materiál:

Ocel.
Úchyt z polyamidu.

Provedení:

Nitrocementováno a černě oxidováno.
Úchopový prvek modrý, černý nebo červený.

Příklad způsobu objednání:

K0662.005001
(barva rukojeti modrá)

Pokyny k objednání:

Δ Na tomto místě je třeba uvést požadovanou barvu rukojeti.

Upozornění:

Bezúdržbová, kloubová pouzdra vysoké kvality.
Neměnná síla při otevírání a zavírání. Optimální stabilita je dosahována kuželovým upínacím ramenem profilu U.

Na vyžádání:

další barevná provedení rukojetí.

Příslušenství:

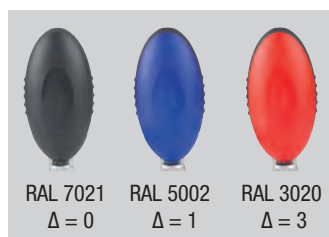
K0106
K0098
K0383
K0388
K0390
K0391
K0392
K0393

Odkaz na výkres:

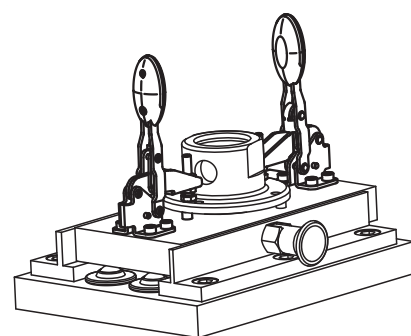
1) Dorazový kolík poloha 1
2) Dorazový kolík poloha 2

Rychloupínače vertikální

s vodorovnou patkou a nastavitelným přitlačným šroubem



RAL 7021 $\Delta = 0$
RAL 5002 $\Delta = 1$
RAL 3020 $\Delta = 3$



KIPP Rychloupínače vertikální s vodorovnou patkou a nastavitelným přitlačným šroubem

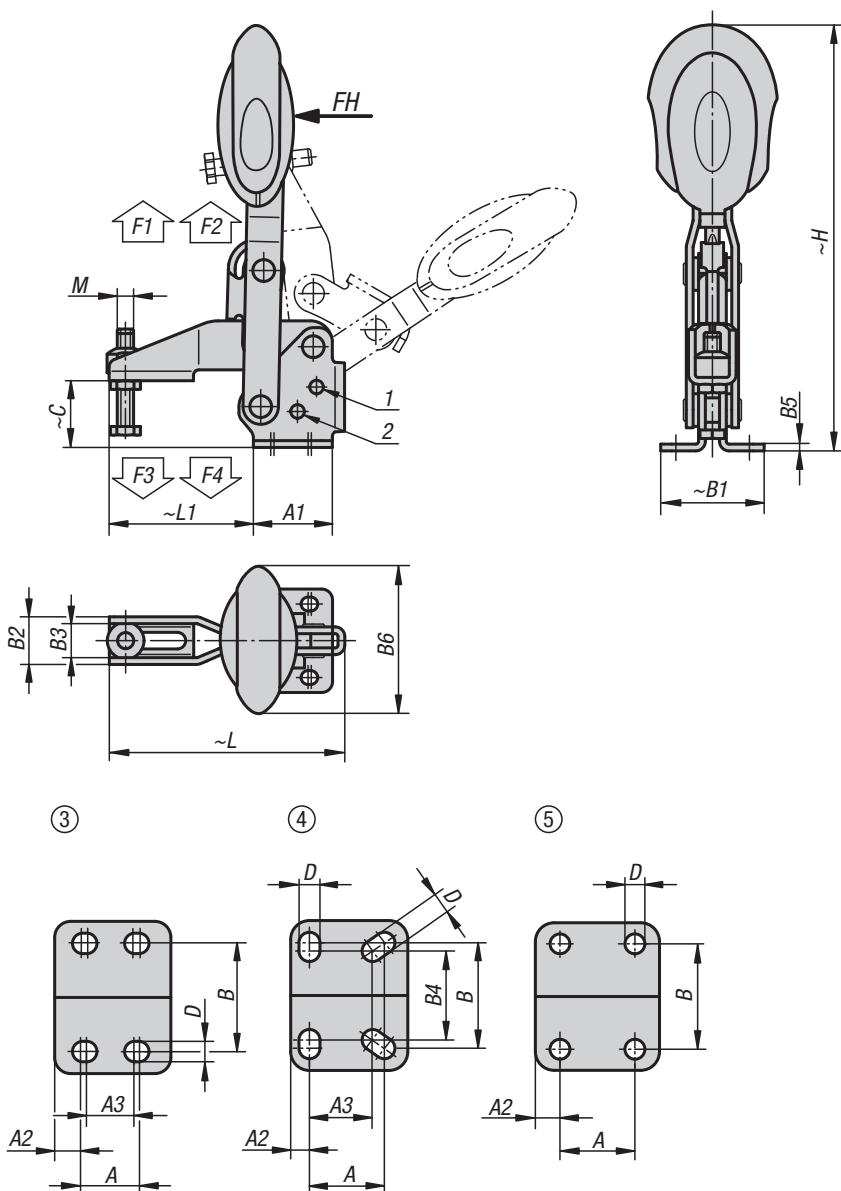
Objednací číslo	Úhel rozevření přidrzného ramena poloha 1	Úhel rozevření přidrzného ramena poloha 2	Úhel rozevření přidrzného ramena bez dorazu	Úhel rozevření držadla poloha 1	Úhel rozevření držadla poloha 2	Úhel rozevření držadla bez dorazu
K0662.00500Δ	100°	-	147°	64°	-	83°
K0662.00600Δ	56°	83°	152°	46°	56°	83°
K0662.00800Δ	13°	93°	158°	26°	61°	86°
K0662.01000Δ	6°	97°	176°	19°	59°	91°
K0662.01200Δ	11°	88°	164°	24°	60°	91°

Objednací číslo	Ruční síla FH N	Přidrzná síla F1 N	Přidrzná síla F2 N	Upínací síla F3 N	Upínací síla F4 N	Objednací číslo montážního úhelníku
K0662.00500Δ	100	750	1050	620	750	K0098.02
K0662.00600Δ	160	1350	1650	920	1050	K0098.02
K0662.00800Δ	190	2000	2800	940	1350	K0098.04
K0662.01000Δ	250	2500	4500	1500	2800	K0098.06
K0662.01200Δ	280	3000	5500	1400	2800	K0098.06

Objednací číslo	Děrová šablona	M	A	A1	A2	A3	B	B1	B2	B3	B4	B5	B6	C	D	H	L	L1
K0662.00500Δ	2	M5x25	16	25	4,5	14	24	33	13,2	9,2	22	2	22,5	18	4,5	107,4	65,6	35
K0662.00600Δ	3	M6x35	14	29	7	12	27	38	17,5	12,5	-	2,5	43,5	24,9	5,5	156,3	86,5	53
K0662.00800Δ	3	M8x45	21	39	9	19	32	45	20,6	15,6	-	2,5	41,5	32,7	6,8	184,2	107	62
K0662.01000Δ	4	M10x55	32	50	8	27	45	64	25,5	18,5	38	3,5	47	38,7	9	223,9	153	95
K0662.01200Δ	5	M12x70	32	53	10,5	-	45	63	28	21	-	3,5	47	46,7	8,8	242,4	173,5	113,5

Rychloupínače vertikální s bezpečnostní pojistkou

s vodorovnou patkou a nastavitelným přitlačným šroubem



Materiál:

Ocel.
Úchyt z polyamidu.
Odjišťovací rukojeť TPE.

Provedení:

Nitrocementováno a černě oxidováno.
Úchopový prvek modrý, černý nebo červený.

Příklad způsobu objednání:

K0662.006101
(barva rukojeti modrá)

Pokyny k objednání:

Δ Na tomto místě je třeba uvést požadovanou barvu rukojeti.

Upozornění:

Bezúdržbová, kloubová pouzdra vysoké kvality.
Neměnná síla při otevírání a zavírání. Optimální stabilita je dosahována kuželovým upínacím ramenem profilu U. Včetně uvnitř uloženého tyčového zamykání s automatickou pojistkou.

Na vyžádání:

další barevná provedení rukojetí.

Příslušenství:

K0106
K0098
K0383
K0388
K0390
K0391
K0392
K0393

Odkaz na výkres:

1) Dorazový kolík poloha 1
2) Dorazový kolík poloha 2

Rychloupínače vertikální s bezpečnostní pojistkou

s vodorovnou patkou a nastavitelným přitlačným šroubem



RAL 7021 $\Delta = 0$ RAL 5002 $\Delta = 1$ RAL 3020 $\Delta = 3$

KIPP Rychloupínače vertikální s bezpečnostní pojistkou s vodorovnou patkou a nastavitelným přitlačným šroubem

Objednací číslo	Úhel rozevření přidrzného ramena poloha 1	Úhel rozevření přidrzného ramena poloha 2	Úhel rozevření přidrzného ramena bez dorazu	Úhel rozevření držadla poloha 1	Úhel rozevření držadla poloha 2	Úhel rozevření držadla bez dorazu
K0662.00610Δ	56°	83°	152°	46°	56°	83°
K0662.00810Δ	13°	93°	158°	26°	61°	86°
K0662.01010Δ	6°	97°	176°	19°	59°	91°
K0662.01210Δ	11°	88°	164°	24°	60°	91°

Objednací číslo	Ruční síla FH N	Přidrzná síla F1 N	Přidrzná síla F2 N	Upínací síla F3 N	Upínací síla F4 N	Objednací číslo montážního úhelníku
K0662.00610Δ	160	1350	1650	920	1050	K0098.02
K0662.00810Δ	190	2000	2800	940	1350	K0098.04
K0662.01010Δ	250	2500	4500	1500	2800	K0098.06
K0662.01210Δ	280	3000	5500	1400	2800	K0098.06

Objednací číslo	Děrová šablona	M	A	A1	A2	A3	B	B1	B2	B3	B4	B5	B6	C	D	H	L	L1
K0662.00610Δ	3	M6x35	14	29	7	12	27	38	17,5	12,5	-	2,5	53,4	24,9	5,5	163	86,5	53
K0662.00810Δ	3	M8x45	21	39	9	19	32	45	20,6	15,6	-	2,5	51,1	32,7	6,8	191,4	107	62
K0662.01010Δ	4	M10x55	32	50	8	27	45	64	25,5	18,5	38	3,5	56,5	38,7	9	230,5	153	95
K0662.01210Δ	5	M12x70	32	53	10,5	-	45	63	28	21	-	3,5	56,5	46,7	8,8	249,1	173,5	113,5

Rychloupínače vertikální

s vodorovnou patkou a nastavitelným přitlačným šroubem, nerezová ocel



KIPPlOCK



Materiál:

Nerezová ocel.
Úchyt z polyamidu.

Provedení:

bez povrchové úpravy.
Úchopový prvek modrý, černý nebo červený.

Příklad způsobu objednání:

K0662.105001
(barva rukojeti modrá)

Pokyny k objednání:

Δ Na tomto místě je třeba uvést požadovanou barvu rukojeti.

Upozornění:

Bezúdržbová, kloubová pouzdra vysoké kvality.
Neměnná síla při otevírání a zavírání. Optimální stabilita je dosahována kuželovým upínacím ramenem profilu U.

Na vyžádání:

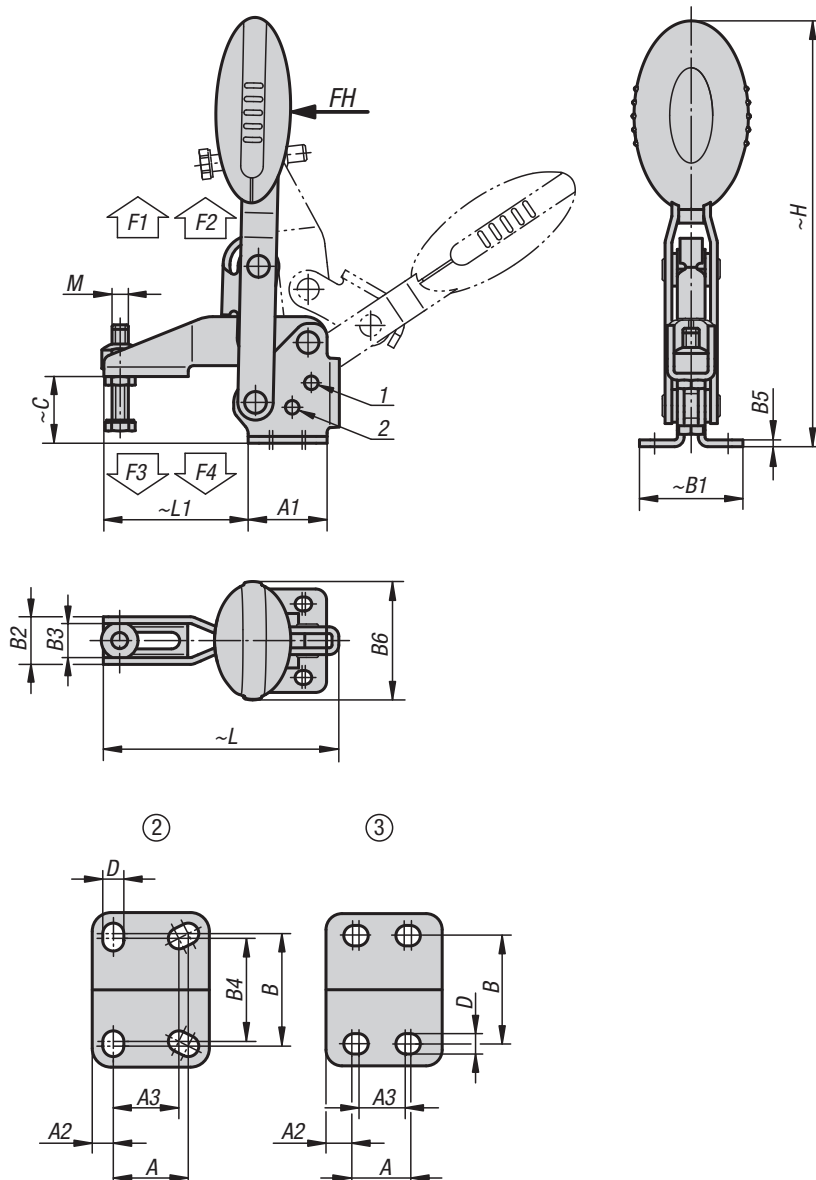
další barevná provedení rukojetí.

Příslušenství:

K0106
K0384
K0390
K0392
K0667

Odkaz na výkres:

- 1) Dorazový kolík poloha 1
- 2) Dorazový kolík poloha 2

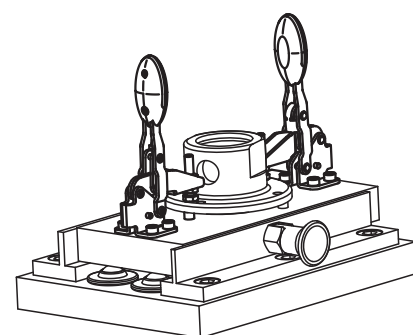


Rychloupínače vertikální

s vodorovnou patkou a nastavitelným přitlačným šroubem, nerezová ocel



RAL 7021 $\Delta = 0$ RAL 5002 $\Delta = 1$ RAL 3020 $\Delta = 3$



KIPP Rychloupínače vertikální s vodorovnou patkou a nastavitelným přitlačným šroubem, nerezová ocel

Objednací číslo	Úhel rozevření přidrzného ramena poloha 1	Úhel rozevření přidrzného ramena poloha 2	Úhel rozevření přidrzného ramena bez dorazu	Úhel rozevření držadla poloha 1	Úhel rozevření držadla poloha 2	Úhel rozevření držadla bez dorazu
K0662.10500Δ	100°	-	147°	64°	-	83°
K0662.10600Δ	56°	83°	152°	46°	56°	83°
K0662.10800Δ	13°	93°	158°	26°	61°	86°

Objednací číslo	Ruční síla FH N	Přidrzná síla F1 N	Přidrzná síla F2 N	Upínací síla F3 N	Upínací síla F4 N
K0662.10500Δ	100	750	1050	620	750
K0662.10600Δ	160	1350	1650	920	1050
K0662.10800Δ	190	2000	2800	940	1350

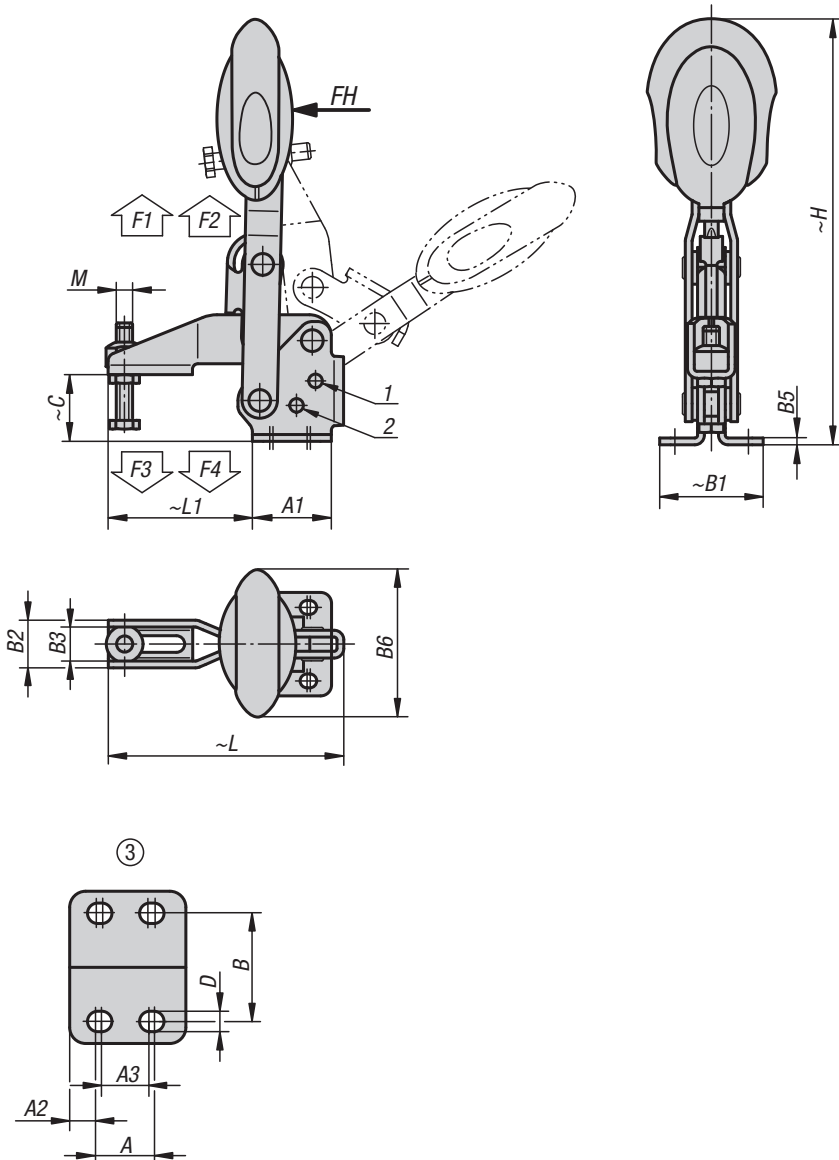
Objednací číslo	Děrová šablona	M	A	A1	A2	A3	B	B1	B2	B3	B4	B5	B6	C	D	H	L	L1
K0662.10500Δ	2	M5x25	16	25	4,5	14	24	33	13,2	9,2	22	2	22,5	18	4,5	107,4	65,6	35
K0662.10600Δ	3	M6x35	14	29	7	12	27	38	17,5	12,5	-	2,5	43,5	24,9	5,5	156,3	86,5	53
K0662.10800Δ	3	M8x45	21	39	9	19	32	45	20,6	15,6	-	2,5	41,5	32,7	6,8	184,2	107	62

Rychloupínače vertikální s bezpečnostní pojistkou

s vodorovnou patkou a nastavitelným přitlačným šroubem, nerezová ocel



KIPPlöck⁺



Materiál:

Nerezová ocel.
Úchyt z polyamidu.
Odjišťovací třmen TPE.

Provedení:

bez povrchové úpravy.
Úchopový prvek modrý, černý nebo červený.

Příklad způsobu objednání:

K0662.106101
(barva rukojeti modrá)

Pokyny k objednání:

Δ Na tomto místě je třeba uvést požadovanou barvu rukojeti.

Upozornění:

Bezúdržbová, kloubová pouzdra vysoké kvality.
Neměnná síla při otevírání a zavírání. Optimální stabilita je dosahována kuželovým upínacím ramenem profilu U. Včetně uvnitř uloženého tyčového zamykání s automatickou pojistkou.

Na vyžádání:

další barevná provedení rukojeti.

Příslušenství:

K0106
K0384
K0390
K0392
K0667

Odkaz na výkres:

1) Dorazový kolík poloha 1
2) Dorazový kolík poloha 2

Rychloupínače vertikální s bezpečnostní pojistkou

s vodorovnou patkou a nastavitelným přitlačným šroubem, nerezová ocel



RAL 7021
 $\Delta = 0$

RAL 5002
 $\Delta = 1$

RAL 3020
 $\Delta = 3$

KIPP Rychloupínače vertikální s bezpečnostní pojistkou s vodorovnou patkou a nastavitelným přitlačným šroubem, nerezová ocel

Objednací číslo	Úhel rozevření přidrzného ramena poloha 1	Úhel rozevření přidrzného ramena poloha 2	Úhel rozevření přidrzného ramena bez dorazu	Úhel rozevření držadla poloha 1	Úhel rozevření držadla poloha 2	Úhel rozevření držadla bez dorazu
K0662.10610Δ	56°	83°	152°	46°	56°	83°
K0662.10810Δ	13°	93°	158°	26°	61°	86°

Objednací číslo	Ruční síla FH N	Přidrzná síla F1 N	Přidrzná síla F2 N	Upínací síla F3 N	Upínací síla F4 N
K0662.10610Δ	160	1350	1650	920	1050
K0662.10810Δ	190	2000	2800	940	1350

Objednací číslo	Děrová šablona	M	A	A1	A2	A3	B	B1	B2	B3	B5	B6	C	D	H	L	L1
K0662.10610Δ	3	M6x35	14	29	7	12	27	38	17,5	12,5	2,5	53,4	24,9	5,5	163	86,5	53
K0662.10810Δ	3	M8x45	21	39	9	19	32	45	20,6	15,6	2,5	51,1	32,7	6,8	191,4	107	62

Rychloupínače vertikální

se svislou patkou a nastavitelným přitlačným šroubem



KIPPlack

Materiál:

Ocel.
Úchyt z polyamidu.

Provedení:

Nitrocementováno a černě oxidováno.
Úchopový prvek modrý, černý nebo červený.

Příklad způsobu objednání:

K0663.005001
(barva rukojeti modrá)

Pokyny k objednání:

Δ Na tomto místě je třeba uvést požadovanou barvu rukojeti.

Upozornění:

Bezúdržbová, kloubová pouzdra vysoké kvality.
Neměnná síla při otevírání a zavírání. Optimální stabilita je dosahována kuželovým upínacím ramenem profilu U.

Na vyžádání:

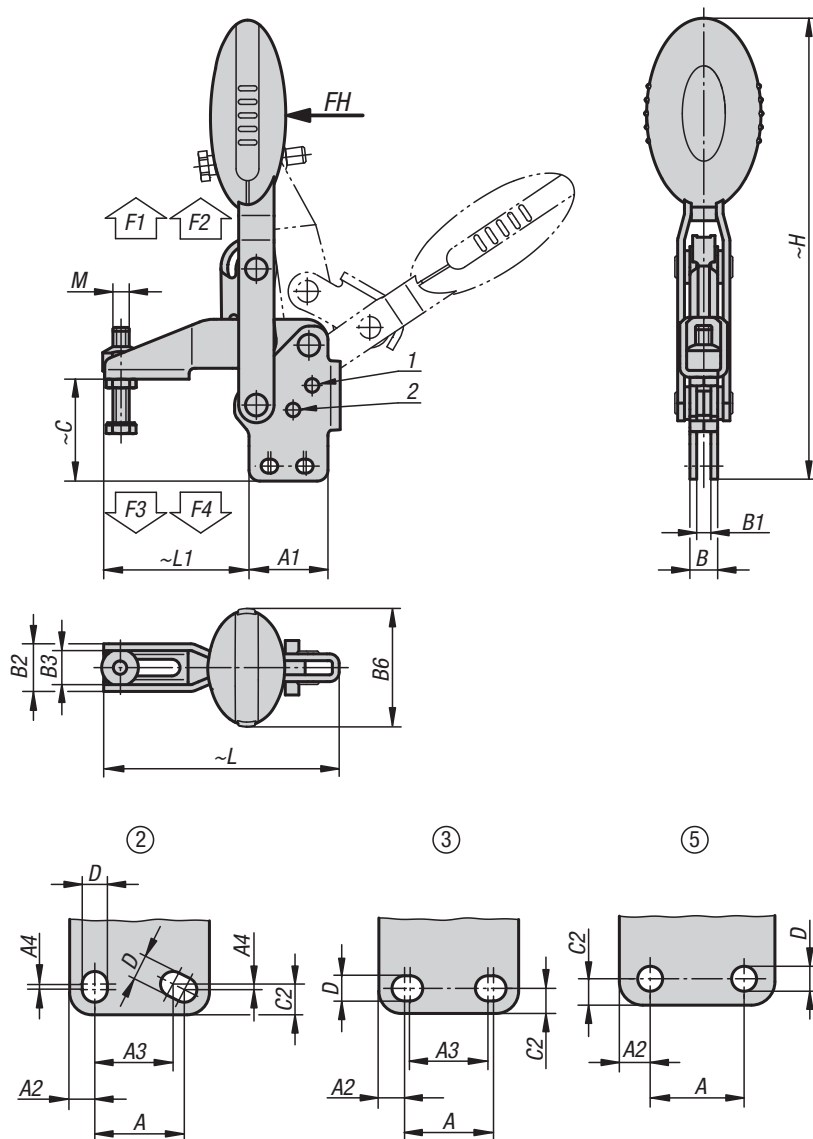
další barevná provedení rukojetí.

Příslušenství:

K0106
K0383
K0388
K0390
K0391
K0392
K0393

Odkaz na výkres:

1) Dorazový kolík poloha 1
2) Dorazový kolík poloha 2

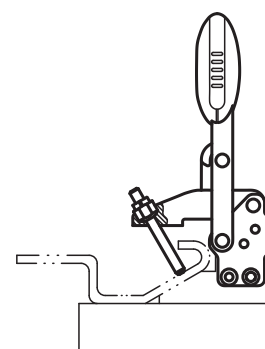


Rychloupínače vertikální

se svislou patkou a nastavitelným přitlačným šroubem



RAL 7021 $\Delta = 0$
RAL 5002 $\Delta = 1$
RAL 3020 $\Delta = 3$



KIPP Rychloupínače vertikální se svislou patkou a nastavitelným přitlačným šroubem

Objednací číslo	Úhel rozevření přidrzného ramena poloha 1	Úhel rozevření přidrzného ramena poloha 2	Úhel rozevření přidrzného ramena bez dorazu	Úhel rozevření držadla poloha 1	Úhel rozevření držadla poloha 2	Ruční síla FH N	Přidrzná síla F1 N	Přidrzná síla F2 N	Upínací síla F3 N	Upínací síla F4 N
K0663.00500Δ	100°	-	129°	64°	-	100	750	1050	620	750
K0663.00600Δ	56°	83°	141°	46°	56°	160	1350	1650	920	1050
K0663.00800Δ	13°	93°	158°	26°	61°	190	2000	2800	940	1350
K0663.01000Δ	6°	97°	176°	19°	59°	250	2500	4500	1500	2800
K0663.01200Δ	11°	88°	164°	24°	60°	280	3000	5500	1400	2800

Objednací číslo	Děrová šablona	M	A	A1	A2	A3	A4	B	B1	B2	B3	B6	C	C2	D	H	L	L1
K0663.00500Δ	2	M5x25	16	25	4,5	14	1	8,1	4,1	13,2	9,2	22,5	29,8	5,5	4,5	119,2	65,6	35
K0663.00600Δ	3	M6x35	14	29	7	12	-	10,2	5,2	17,5	12,5	43,5	37,6	5,5	5,5	169	86,5	53
K0663.00800Δ	3	M8x45	21	39	9	19	-	10,2	5,2	20,6	15,6	41,5	49	6,5	6,8	200,4	107	62
K0663.01000Δ	2	M10x55	32	50	8	27	3,5	14,1	7,1	25,5	18,5	47	62,3	13	9	247,4	153	95
K0663.01200Δ	5	M12x70	32	53	10,5	-	-	14,1	7,1	28	21	47	69,8	9	8,8	265,5	173,5	113,5

Rychloupínače vertikální s bezpečnostní pojistkou

se svislou patkou a nastavitelným přitlačným šroubem



KIPPlack⁺



Materiál:

Ocel.
Úchyt z polyamidu.
Odjišťovací rukojeť TPE.

Provedení:

Nitrocementováno a černě oxidováno.
Úchopový prvek modrý, černý nebo červený.

Příklad způsobu objednání:

K0663.006101 (barva rukojeti modrá)

Pokyny k objednání:

Δ Na tomto místě je třeba uvést požadovanou barvu rukojeti.

Upozornění:

Bezúdržbová, kloubová pouzdra vysoké kvality. Neměnná síla při otevírání a zavírání. Optimální stabilita je dosahována kuželovým upínacím ramenem profilu U. Včetně uvnitř uloženého tyčového zamykání s automatickou pojistkou.

Na vyžádání:

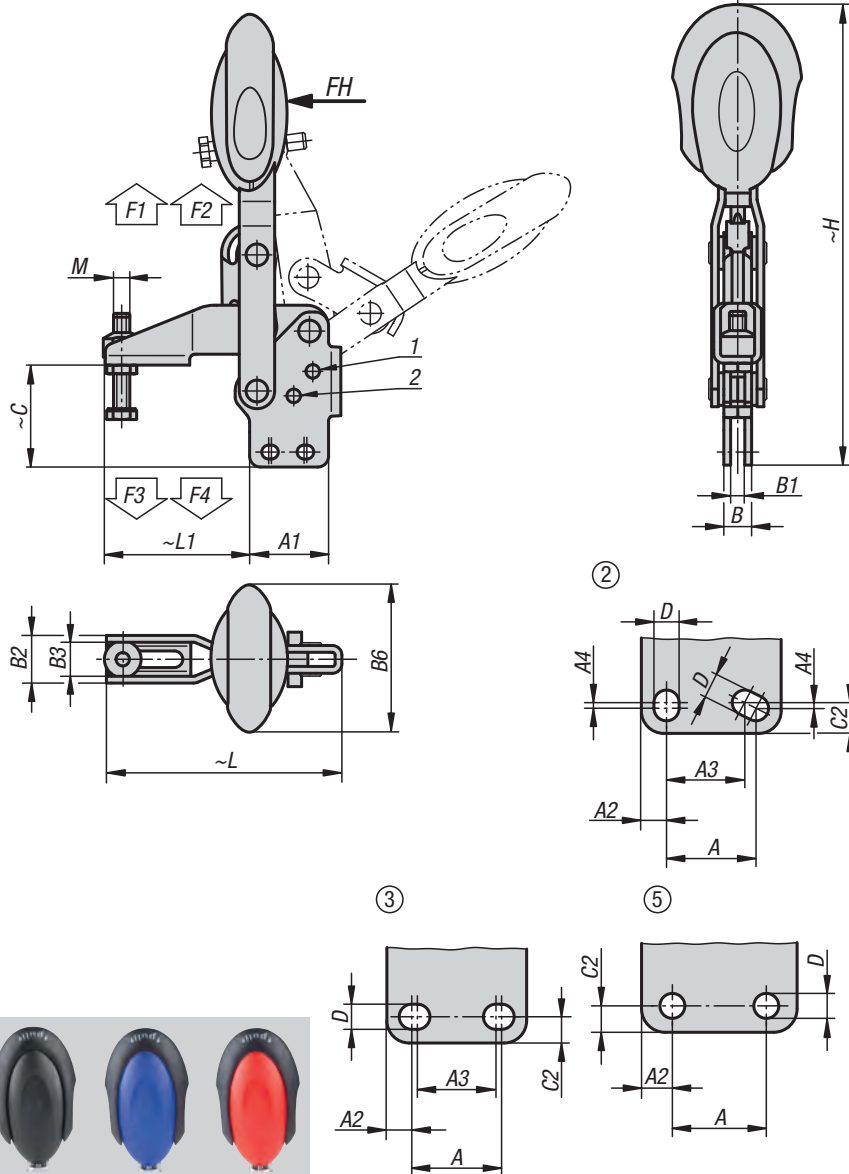
další barevná provedení rukojeti.

Příslušenství:

- K0106
- K0383
- K0388
- K0390
- K0391
- K0392
- K0393

Odkaz na výkres:

- 1) Dorazový kolík poloha 1
- 2) Dorazový kolík poloha 2



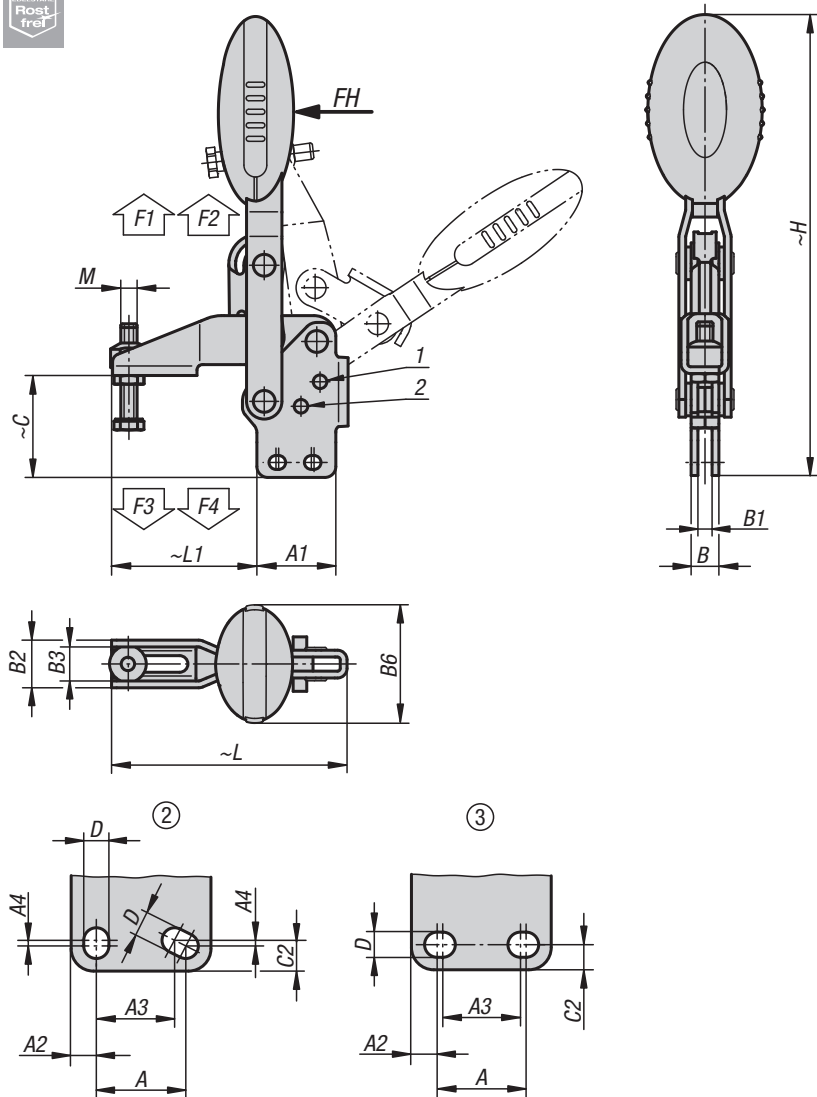
KIPP Rychloupínače vertikální s bezpečnostní pojistkou, se svislou patkou a nastavitelným přitlačným šroubem

Objednací číslo	Úhel rozevření přídržného ramena poloha 1	Úhel rozevření přídržného ramena poloha 2	Úhel rozevření přídržného ramena bez dorazu	Úhel rozevření držadla poloha 1	Úhel rozevření držadla poloha 2	Ruční síla FH N	Přídržná síla F1 N	Přídržná síla F2 N	Upínací síla F3 N	Upínací síla F4 N
K0663.00610Δ	56°	83°	141°	46°	56°	160	1350	1650	920	1050
K0663.00810Δ	13°	93°	158°	26°	61°	190	2000	2800	940	1350
K0663.01010Δ	6°	97°	176°	19°	59°	250	2500	4500	1500	2800
K0663.01210Δ	11°	88°	164°	24°	60°	280	3000	5500	1400	2800

Objednací číslo	Děrová šablona	M	A	A1	A2	A3	A4	B	B1	B2	B3	B6	C	C2	D	H	L	L1
K0663.00610Δ	3	M6x35	14	29	7	12	-	10,2	5,2	17,5	12,5	53,4	37,6	5,5	5,5	175,7	86,5	53
K0663.00810Δ	3	M8x45	21	39	9	19	-	10,2	5,2	20,6	15,6	51,1	49	6,5	6,8	207,6	107	62
K0663.01010Δ	2	M10x55	32	50	8	27	3,5	14,1	7,1	25,5	18,5	56,5	62,3	13	9	254	153	95
K0663.01210Δ	5	M12x70	32	53	10,5	-	-	14,1	7,1	28	21	56,5	69,8	9	8,8	272,1	173,5	113,5

Rychloupínače vertikální

se svislou patkou a nastavitelným přitlačným šroubem, nerezová ocel



KIPPlOCK

Materiál:

Nerezová ocel.
Úchyt z polyamidu.

Provedení:

bez povrchové úpravy.
Úchopový prvek modrý, černý nebo červený.

Příklad způsobu objednání:

K0663.105001 (barva rukojeti modrá)

Pokyny k objednání:

Δ Na tomto místě je třeba uvést požadovanou barvu rukojeti.

Upozornění:

Bezúdržbová, kloubová pouzdra vysoké kvality.
Neměnná síla při otevírání a zavírání. Optimální stabilita je dosahována kuželovým upínacím ramenem profilu U.

Na vyžádání:

další barevná provedení rukojetí.

Příslušenství:

K0106
K0384
K0390
K0392
K0667

Odkaz na výkres:

1) Dorazový kolík poloha 1
2) Dorazový kolík poloha 2



KIPP Rychloupínače vertikální se svislou patkou a nastavitelným přitlačným šroubem, nerezová ocel

Objednací číslo	Úhel rozevření přidrzného ramena poloha 1	Úhel rozevření přidrzného ramena poloha 2	Úhel rozevření přidrzného ramena bez dorazu	Úhel rozevření držadla poloha 1	Úhel rozevření držadla poloha 2	Ruční síla FH N	Přidrzná síla F1 N	Přidrzná síla F2 N	Upínací síla F3 N	Upínací síla F4 N
K0663.10500Δ	100°	-	129°	64°	-	100	750	1050	620	750
K0663.10600Δ	56°	83°	141°	46°	56°	160	1350	1650	920	1050
K0663.10800Δ	13°	93°	158°	26°	61°	190	2000	2800	940	1350

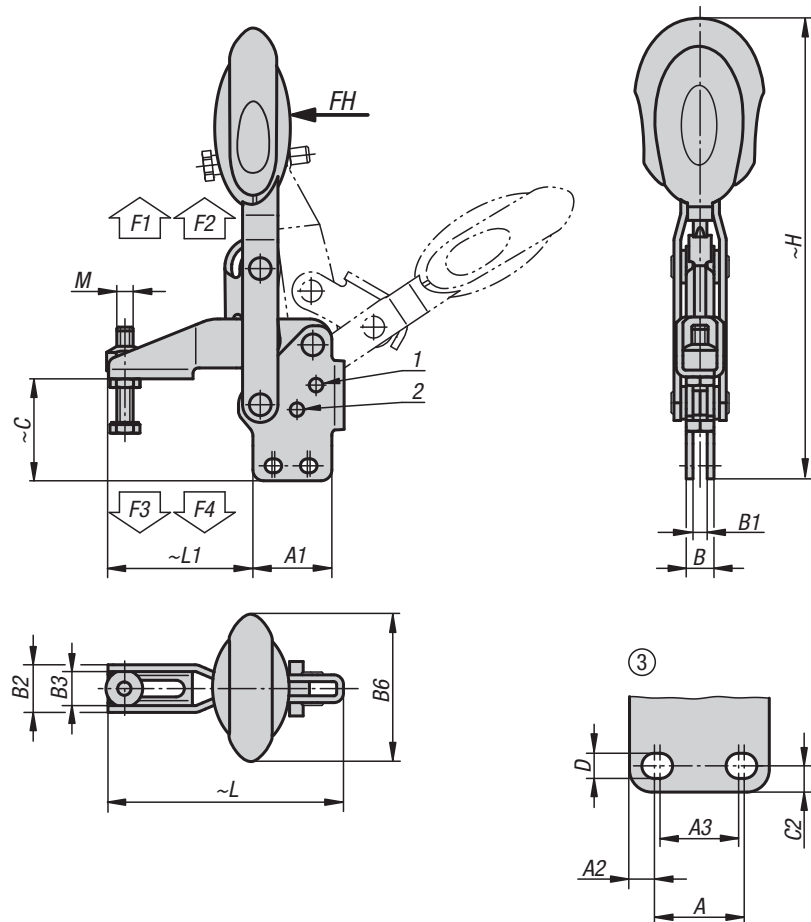
Objednací číslo	Děrová šablona	M	A	A1	A2	A3	A4	B	B1	B2	B3	B6	C	C2	D	H	L	L1
K0663.10500Δ	2	M5x25	16	25	4,5	14	1	8,1	4,1	13,2	9,2	22,5	29,8	5,5	4,5	119,2	65,6	35
K0663.10600Δ	3	M6x35	14	29	7	12	-	10,2	5,2	17,5	12,5	43,5	37,6	5,5	5,5	169	86,5	53
K0663.10800Δ	3	M8x45	21	39	9	19	-	10,2	5,2	20,6	15,6	41,5	49	6,5	6,8	200,4	107	62

Rychloupínače vertikální s bezpečnostní pojistkou

se svislou patkou a nastavitelným přitlačným šroubem, nerezová ocel



KIPPlack⁺



Materiál:

Nerezová ocel.
Úchyt z polyamidu.
Odjišťovací třmen TPE.

Provedení:

bez povrchové úpravy.
Úchopový prvek modrý, černý nebo červený.

Příklad způsobu objednání:

K0663.106101
(barva rukojeti modrá)

Pokyny k objednání:

Δ Na tomto místě je třeba uvést požadovanou barvu rukojeti.

Upozornění:

Bezúdržbová, kloubová pouzdra vysoké kvality.
Neměnná síla při otevírání a zavírání. Optimální stabilita je dosahována kuželovým upínacím ramenem profilu U. Včetně uvnitř uloženého tyčového zamykání s automatickou pojistkou.

Na vyžádání:

další barevná provedení rukojeti.

Příslušenství:

K0106
K0384
K0390
K0392
K0667

Odkaz na výkres:

1) Dorazový kolík poloha 1
2) Dorazový kolík poloha 2



KIPP Rychloupínače vertikální s bezpečnostní pojistkou se svislou patkou a nastavitelným přitlačným šroubem, nerezová ocel

Objednací číslo	Úhel rozevření přidrzného ramena poloha 1	Úhel rozevření přidrzného ramena poloha 2	Úhel rozevření přidrzného ramena bez dorazu	Úhel rozevření držadla poloha 1	Úhel rozevření držadla poloha 2	Ruční síla FH N	Přidrzná síla F1 N	Přidrzná síla F2 N	Upínací síla F3 N	Upínací síla F4 N
K0663.10610Δ	56°	83°	141°	46°	56°	160	1350	1650	920	1050
K0663.10810Δ	13°	93°	158°	26°	61°	190	2000	2800	940	1350

Objednací číslo	Děrová šablona	M	A	A1	A2	A3	B	B1	B2	B3	B6	C	C2	D	H	L	L1
K0663.10610Δ	3	M6x35	14	29	7	12	10,2	5,2	17,5	12,5	53,4	37,6	5,5	5,5	175,7	86,5	53
K0663.10810Δ	3	M8x45	21	39	9	19	10,2	5,2	20,6	15,6	51,1	49	6,5	6,8	207,6	107	62

Matice s kulovou hlavou

**Materiál:**

Ocel nebo nerezová ocel.

Provedení:

Ocel bryněrována.

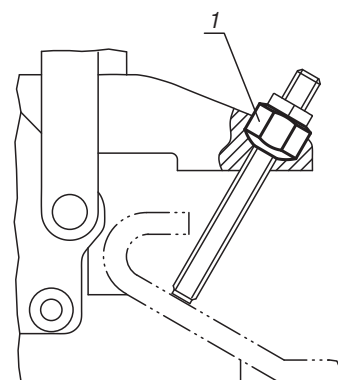
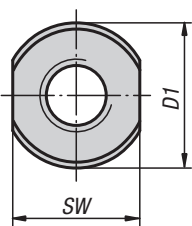
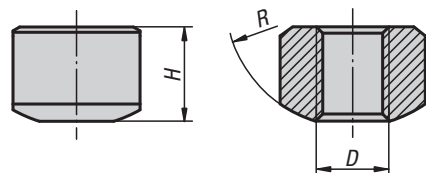
Nerezová ocel bez povrchové úpravy.

Příklad způsobu objednání:

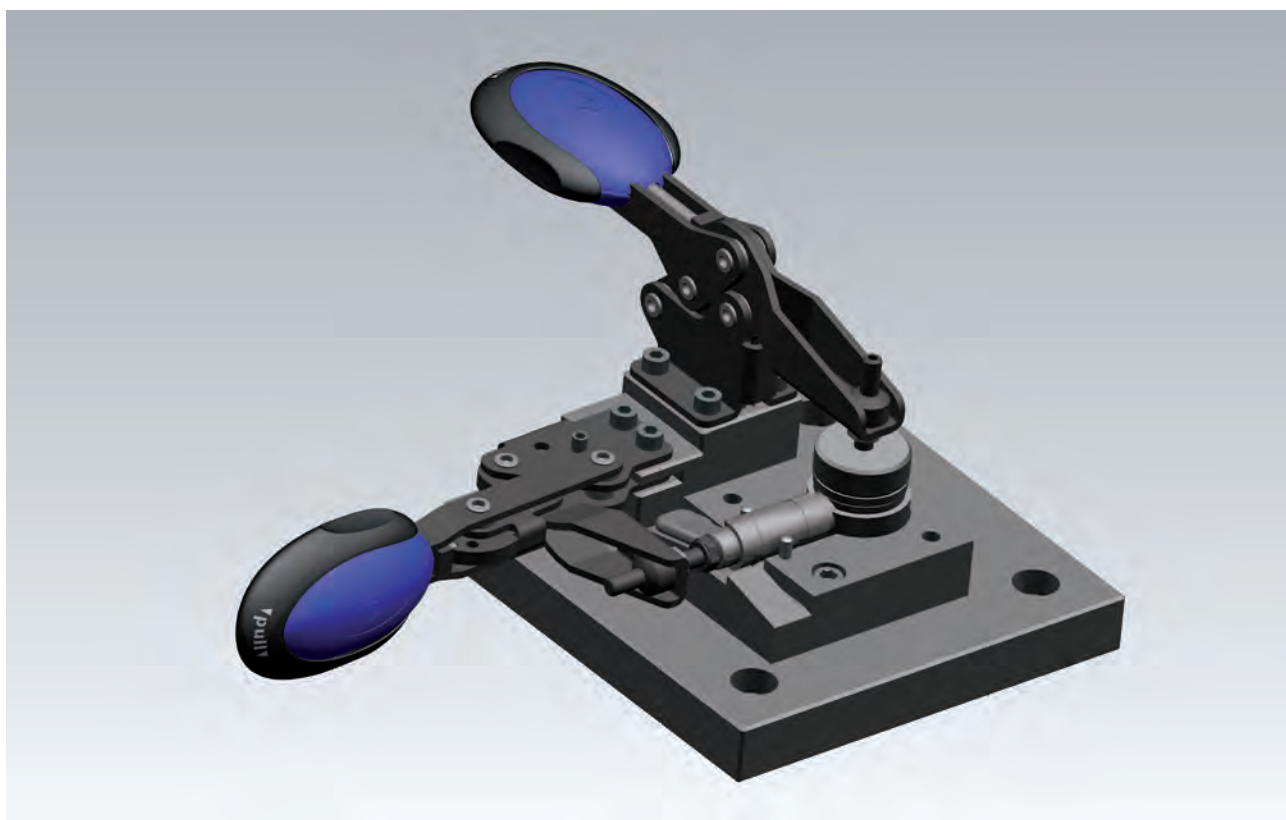
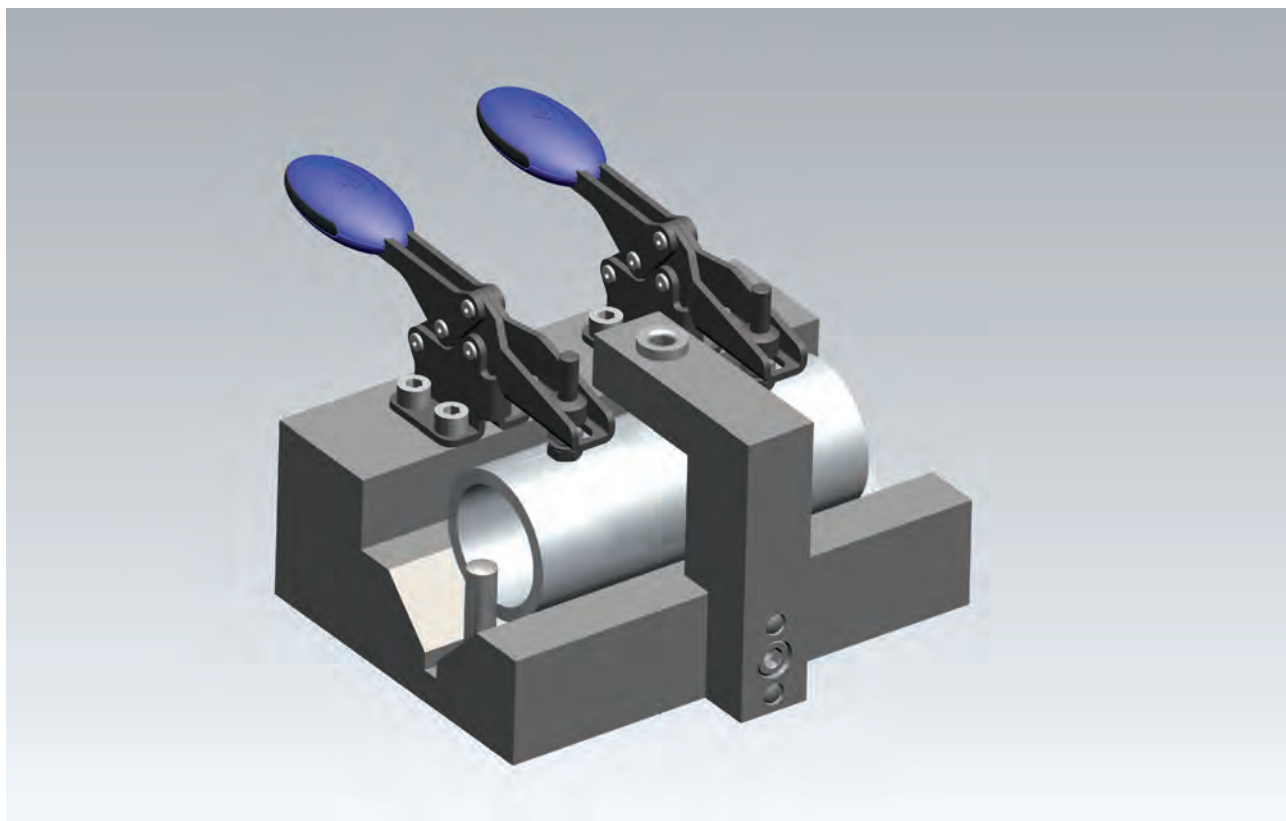
K0664.04

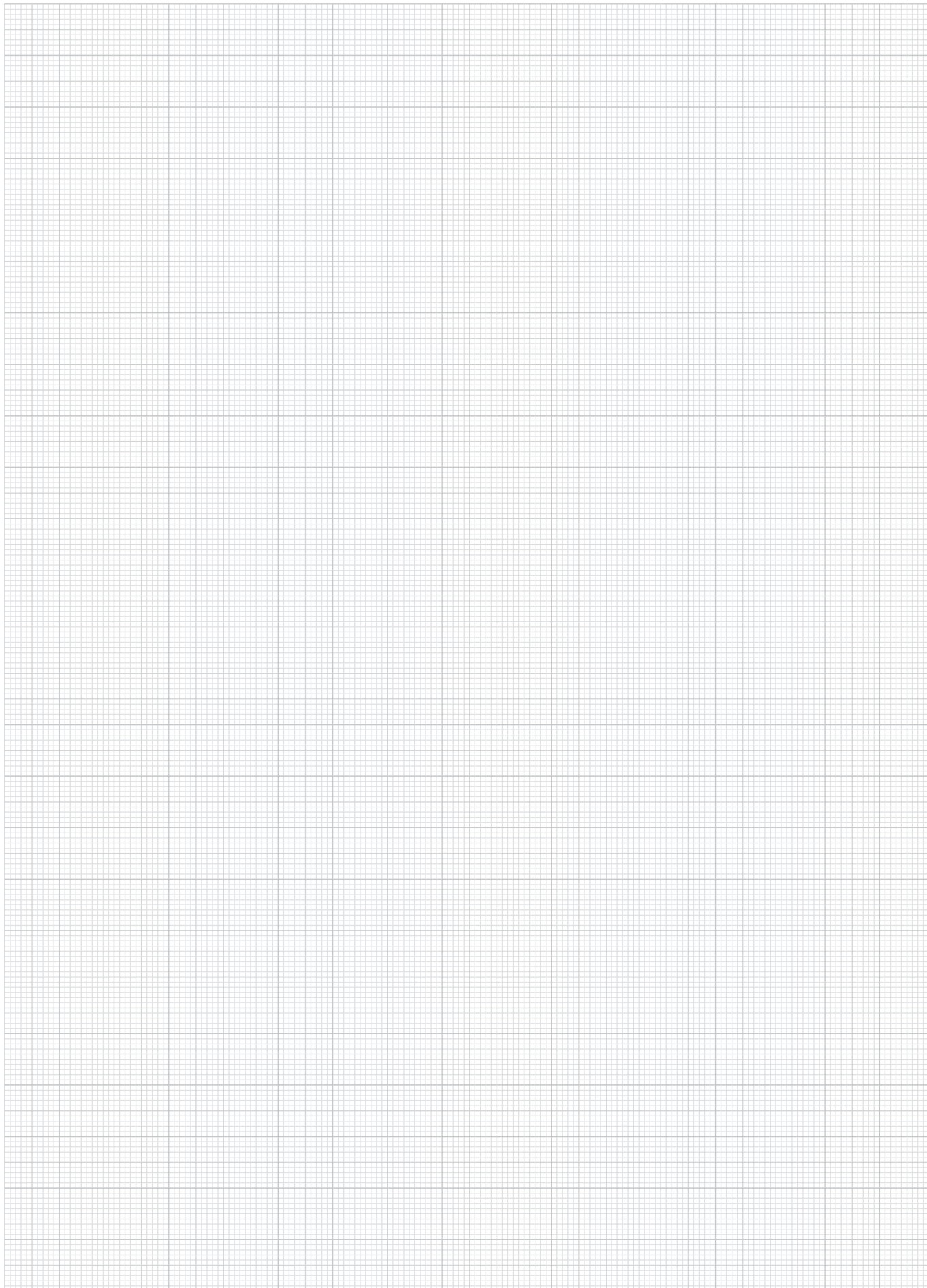
Odkaz na výkres:

1) navařitelné

**KIPP Matice s kulatou hlavou**

Objednací číslo ocel	Objednací číslo Nerezová ocel	D	H	D1	SW	R
K0664.04	K0664.104	M4	5,2	8	7	7
K0664.05	K0664.105	M5	6,7	10	9	9
K0664.06	K0664.106	M6	9,5	13,5	12,2	10
K0664.08	K0664.108	M8	12,8	18	15,3	12
K0664.10	-	M10	12,1	20	18,2	14
K0664.12	-	M12	14,8	23	20	16





Obr. 1:

Upínač v poloze za mrtvým bodem.

Samosvornost v upínacím kloubu zabraňuje samovolnému otevření upínacího ramene během opracování obrobku.

Obr. 2:

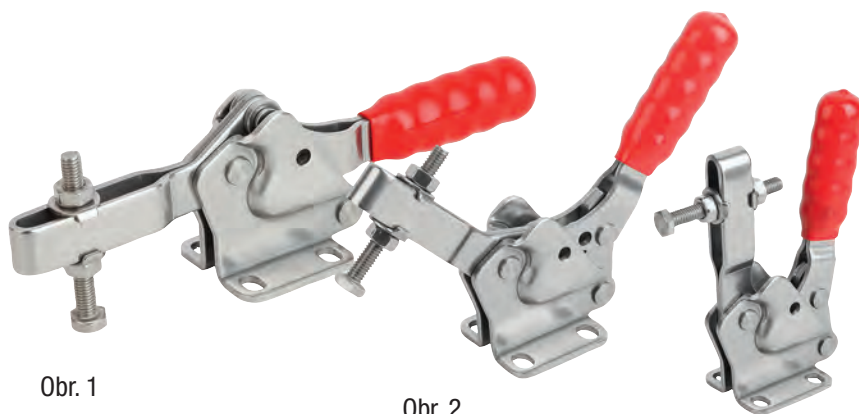
Upínač v mezipoloze.

Při zavírání upínače se přibližuje úchytčné rameno upínače velmi rychle mrtvému bodu zalomené páky (úhel vychýlení madla pro ruční ovládání << úhel vychýlení přídržného ramene).

Obr. 3:

Upínač otevřený.

Široký úhel rozevření upínacího ramene umožňuje bezproblémové upínání i odpínání.



Obr. 1

Obr. 2

Obr. 3

Kloubové upínače dosahují své maximální upínací síly, pokud se tři otočné body nachází v jedné přímce (poloha mrtvého bodu). Aretace nastává tím, že kloub překročí polohu mrtvého bodu. Míra překročení byla pečlivě stanovena, aby se udrželo maximální napětí, aniž by došlo k otevření upínače při vibracích nebo měnícím se zatížení.

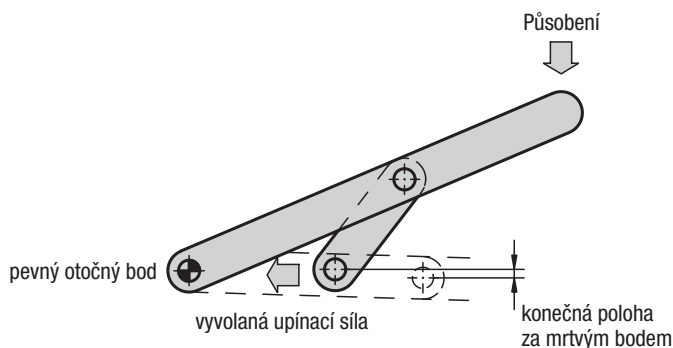
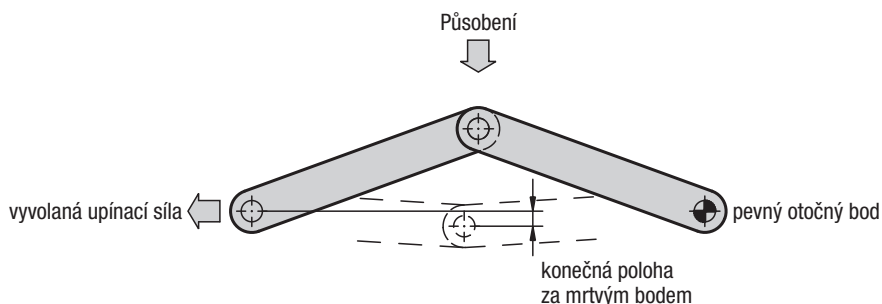
U upínačů, které působí na přímce, je použito působení kolenového pákového systému, aby bylo možno provádět operace jako např. děrování, vrtání, tvarování, lepení, spárování, nýtování, svařování a spojování.

Přídržná síla

Přídržná síla je síla, pomocí které působí uzavřené upínací rameno proti silám vznikajícím při opracování obrobku, které také vydrží, aniž by došlo k deformaci.

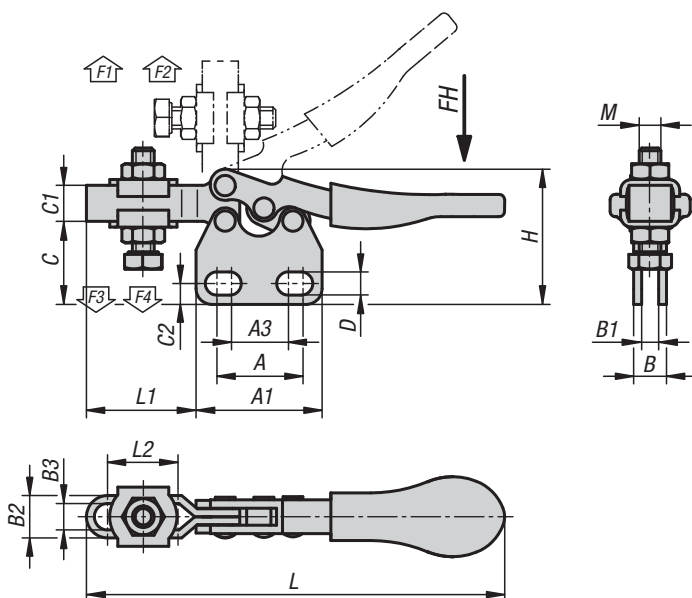
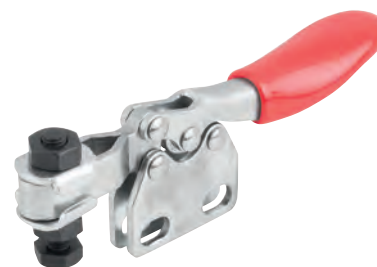
Upínací síla

Jako upínací síla je označována síla, kterou po uzavření upínače působí upínací rameno na upínaný díl. Při dodržení působící síly (která je uvedena v katalogu), je možné docílit příslušných upínacích sil.



Miniaturní horizontální rychloupínač

se svislou patkou a nastavitelným přitlačným šroubem



Materiál:

Ocel.

Provedení:

Ocel pozinkovaná.
Plastová rukojeť odolná vůči oleji.

Příklad způsobu objednání:

K1243.0500

Příslušenství:

- K0101
- K1442
- K0103
- K0106
- K1441

KIPP Miniaturní horizontální rychloupínač se svislou patkou a nastavitelným přitlačným šroubem

Objednací číslo	Úhel rozevření přídržného ramene	Úhel rozevření držadla	Ruční síla FH N	Přídržná síla F1 N	Přídržná síla F2 N	Upínací síla F3 N	Upínací síla F4 N
K1243.0500	90°	75°	50	250	500	150	350

Objednací číslo	A	A1	A3	B	B1	B2	B3	C	C1	C2	D	H	L	L1	L2	M
K1243.0500	15,9	23,8	11,1	6	3	8	5	16	6,8	4	4,4	25,3	79	20,7	13,5	M4x20

Miniaturní horizontální rychloupínače

s vodorovnou patkou vlevo a nastavitelným přitlačným vřetenem



Materiál:

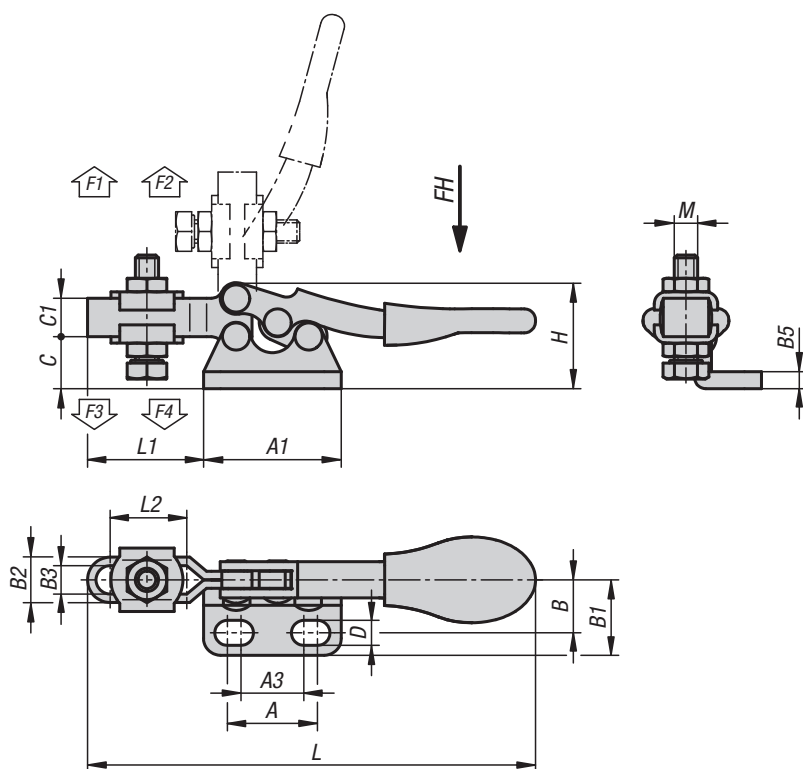
Ocel.

Provedení:

Ocel pozinkovaná.
Plastová rukojeť odolná vůči oleji.

Příklad způsobu objednání:

K1543.0250



KIPP Miniaturní horizontální rychloupínač s vodorovnou patkou vlevo a nastavitelným přitlačným šroubem

Objednací číslo	Úhel rozevření přídržného ramene	Úhel rozevření držadla	Ruční síla FH N	Přídržná síla F1 N	Přídržná síla F2 N	Upínací síla F3 N	Upínací síla F4 N
K1543.0250	90°	75°	80	250	500	150	350

Objednací číslo	A	A1	A3	B	B1	B2	B3	B5	C	C1	D	H	L	L1	L2	M
K1543.0250	15,9	24,3	11,1	9,4	13,3	8	5	3	9,2	6,8	4,4	18,7	79	20,5	13,5	M4x20

Miniaturní horizontální rychloupínače

s vodorovnou patkou vpravo a nastavitelným přitlačným vřetenem



Materiál:

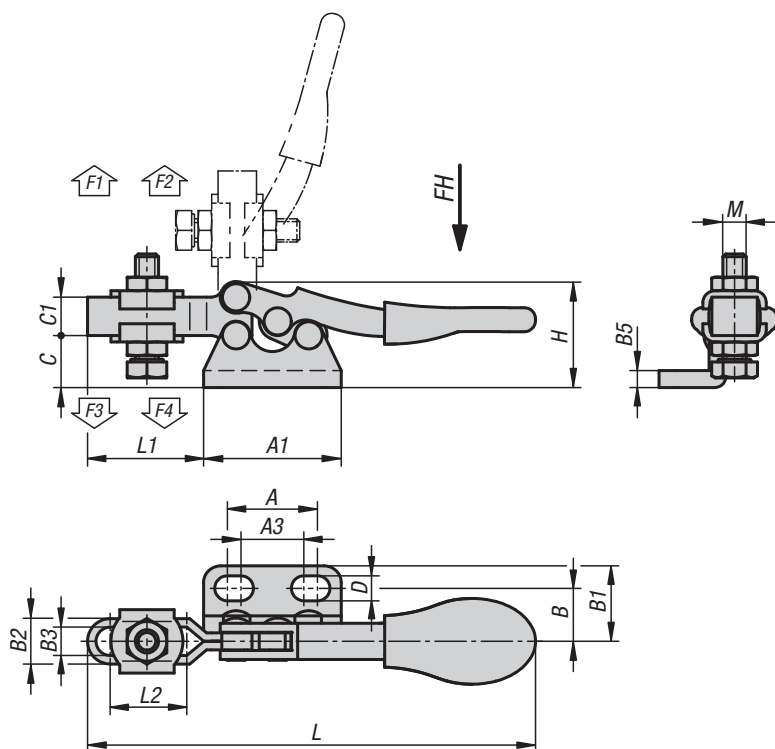
Ocel.

Provedení:

Ocel pozinkovaná.
Plastová rukojeť odolná vůči oleji.

Příklad způsobu objednání:

K1544.0250



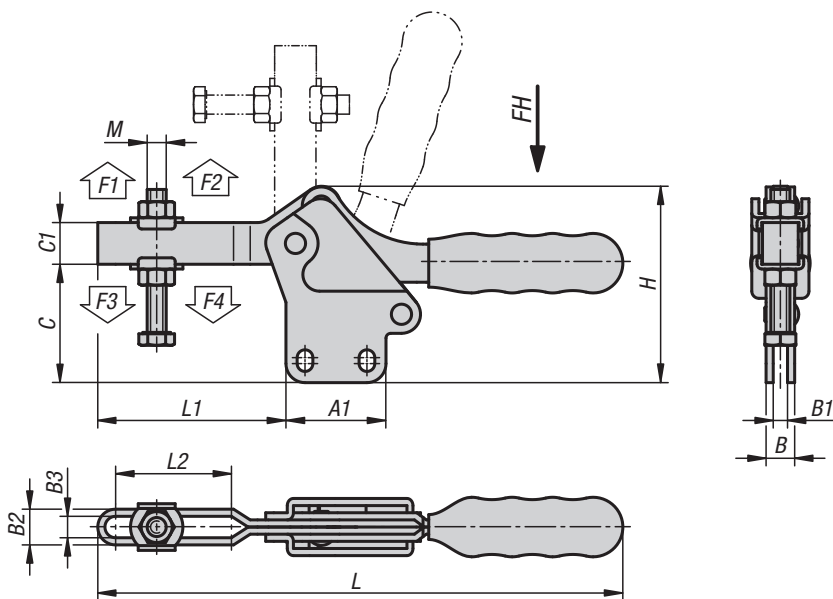
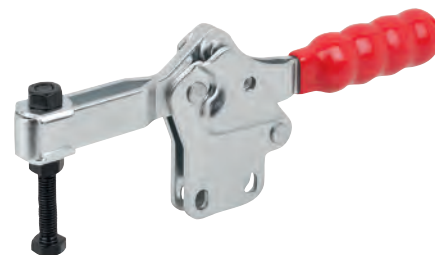
KIPP Miniaturní horizontální rychloupínač s vodorovnou patkou vpravo a nastavitelným přitlačným šroubem

Objednací číslo	Úhel rozevření přídržného ramene	Úhel rozevření držadla	Ruční síla FH N	Přídržná síla F1 N	Přídržná síla F2 N	Upínací síla F3 N	Upínací síla F4 N
K1544.0250	90°	75°	80	250	500	150	350

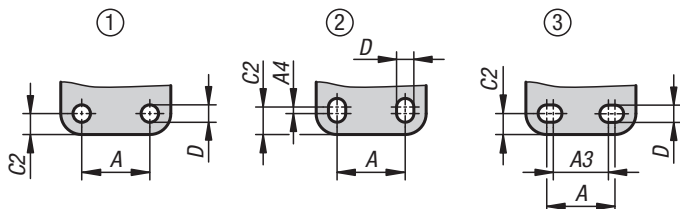
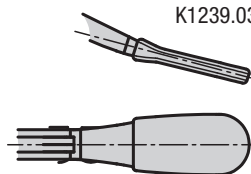
Objednací číslo	A	A1	A3	B	B1	B2	B3	B5	C	C1	D	H	L	L1	L2	M
K1544.0250	15,9	24,3	11,1	8	13,3	9,4	5	3	9,2	6,8	4,4	18,7	79	20,5	13,5	M4x20

Rychloupínač horizontální

se svislou patkou a nastavitelným přitlačným šroubem



K1239.03200



Materiál:
Ocel.

Provedení:
Ocel pozinkovaná.
Plastová rukojeť odolná vůči oleji.

Příklad způsobu objednání:
K1239.03200

Upozornění:
U provedení K1239.01000, K1239.02500 a K1239.03200 je součástí dodávky tlačný prvek z neoprenu.

- Příslušenství:**
K0688
K0689
K0690
K0101
K1442
K0102
K0103
K1443
K0104
K0106
K1441

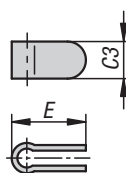
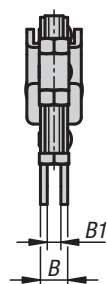
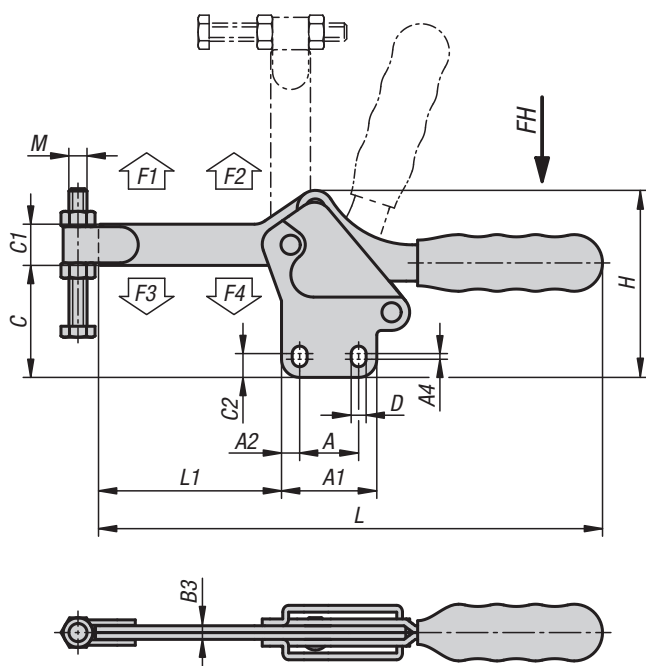
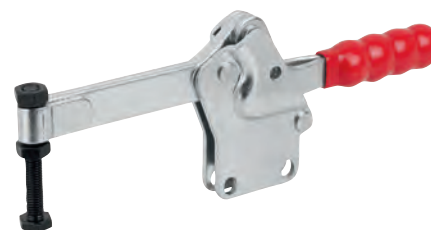
KIPP Rychloupínač horizontální se svislou patkou a nastavitelným přitlačným šroubem

Objednací číslo	Děrová šablona	Úhel rozevření přídržného ramene	Úhel rozevření držadla	Ruční síla FH N	Přídržná síla F1 N	Přídržná síla F2 N	Upínací síla F3 N	Upínací síla F4 N
K1239.01000	1	96°	78°	50	500	1000	250	600
K1239.02500	2	93°	76°	150	1200	2500	400	1000
K1239.03200	3	90°	65°	150	2000	3200	800	1600
K1239.03400	2	90°	72°	200	1400	3400	800	1900
K1239.05400	2	94°	76°	250	2400	5400	1100	3000
K1239.06400	1	94°	80°	250	3000	6400	1100	3000

Objednací číslo	A	A1	A3	A4	B	B1	B2	B3	C	C1	C2	D	H	L	L1	L2	M
K1239.01000	13,5	25	-	-	8	4	9,3	5,1	27,5	9,5	5,1	5,2	47	110	37	25	M5x35
K1239.02500	26	38	-	3	10	5	11,2	6,3	38,2	14	9	5,5	65,4	173	61	40,6	M6x50
K1239.03200	25,4	38	20,8	-	12	6	14,7	8,7	48,3	12,7	6,4	6,7	61	173	71,6	39,1	M8x63
K1239.03400	26	42	-	2,5	12	6	15	8,6	49,7	17,5	10,5	6,6	82,2	225	79	52,7	M8x60
K1239.05400	41,2	59	-	2	16	8	19,4	11,5	63,8	23	10	8,7	109	277	108	79,5	M10x80
K1239.06400	41,2	66	-	-	20	10	23,2	13,7	79,6	26	12,9	8,7	131	308	128	93,5	M12x100

Rychloupínač horizontální

se svislou patkou a plným přídržným ramenem



Materiál:

Ocel.

Provedení:

Ocel pozinkovaná.
Plastová rukojeť odolná vůči oleji.

Příklad způsobu objednání:

K1433.03400

Upozornění:

Objímka šroubu s možností přivaření.

Příslušenství:

- K0688
- K0689
- K0690
- K0101
- K1442
- K0102
- K0103
- K1443
- K0104
- K0106

KIPP Rychloupínač horizontální se svislou patkou a plným přídržným ramenem

Objednací číslo	Úhel rozevření přídržného ramene	Úhel rozevření držadla	Ruční síla FH N	Přídržná síla F1 N	Přídržná síla F2 N	Upínací síla F3 N	Upínací síla F4 N
K1433.03400	90°	72°	200	1400	3400	800	1900
K1433.05400	94°	76°	250	2400	5400	1100	3000

Objednací číslo	A	A1	A2	A4	B	B1	B3	C	C1	C2	C3	D	E	H	L	L1	M
K1433.03400	26	42	8	2,5	12	6	6	49,7	17,5	10,5	16	6,6	31	82,5	224	82	M8x60
K1433.05400	41,2	59	9	2	16	8	8	63,8	23	10	20	8,7	40	109	280	111	M10x80

Miniaturní horizontální rychloupínače

s vodorovnou patkou a pevným přitlačným šroubem



Materiál:

Ocel nebo nerezová ocel.

Provedení:

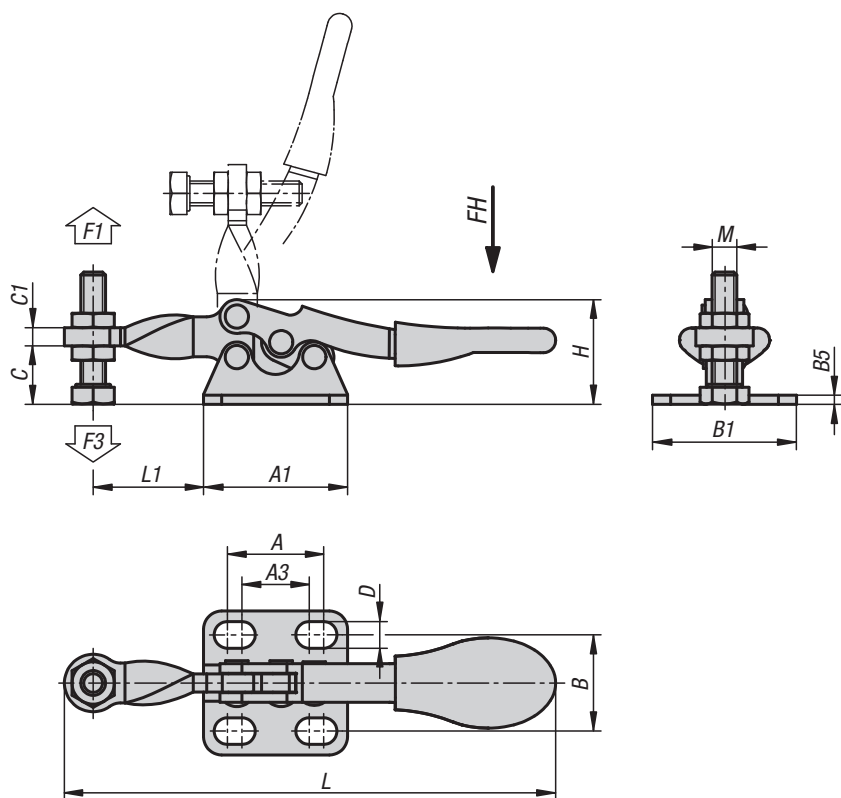
Ocel pozinkovaná.

Nerezová ocel, bez povrchové úpravy.

Plastová rukojeť odolná vůči oleji.

Příklad způsobu objednání:

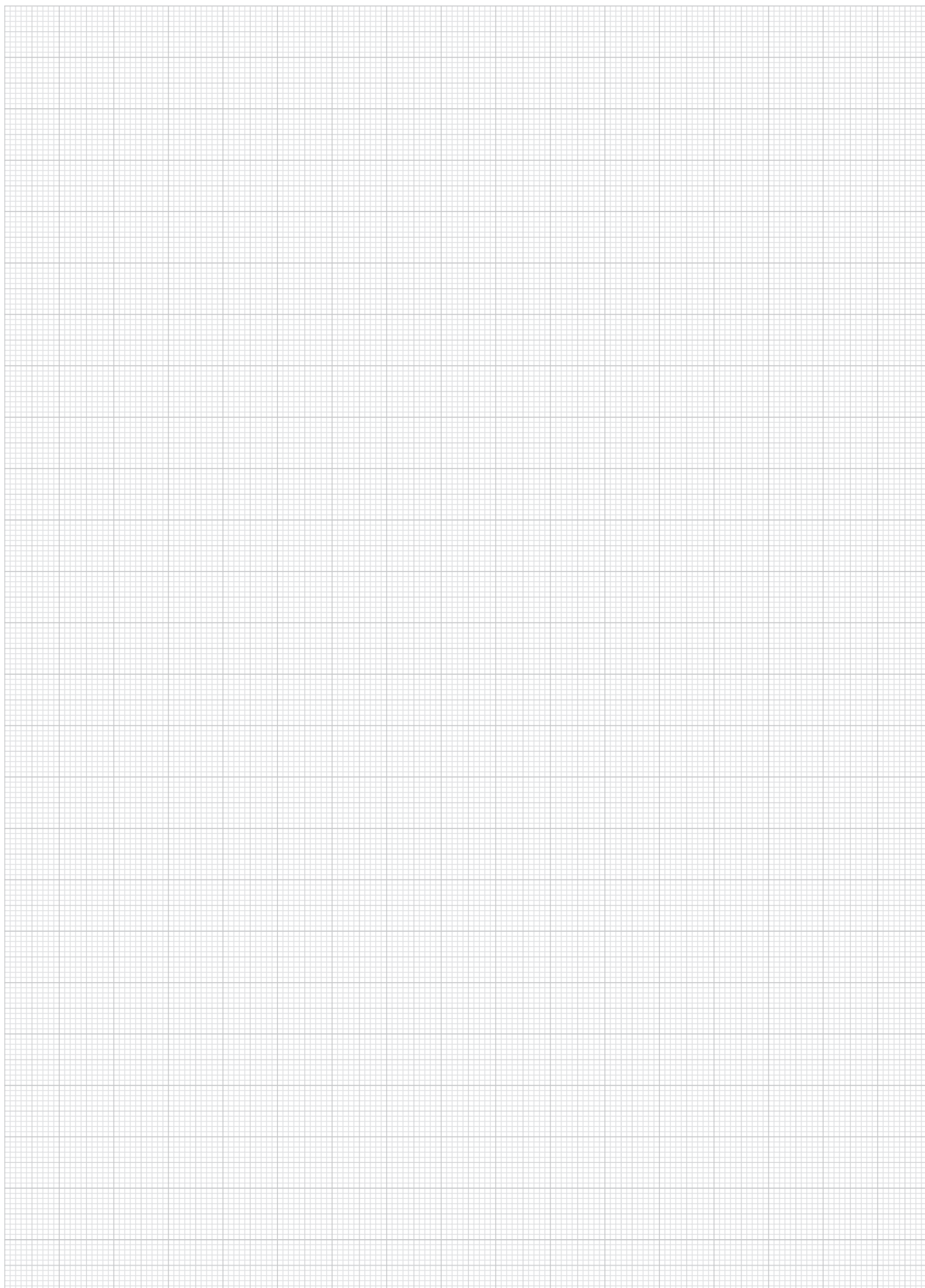
K1541.00500



KIPP Miniaturní horizontální rychloupínač s vodorovnou patkou a pevným přitlačným šroubem

Objednací číslo	Materiál základní těleso	Úhel rozevření přídržného ramene	Úhel rozevření držadla	Ruční síla FH N	Přídržná síla F1 N	Upínací síla F3 N
K1541.00500	ocel	90°	75°	80	500	250
K1541.10500	Nerezová ocel	90°	75°	80	500	250

Objednací číslo	Materiál základní těleso	A	A1	A3	B	B1	B5	C	C1	D	H	L	L1	M
K1541.00500	ocel	15,9	23,8	11,1	15,9	23,8	1,5	9,7	3	4,4	17,3	81,2	18,3	M4x20
K1541.10500	Nerezová ocel	15,9	23,8	11,1	15,9	23,8	1,5	9,7	3	4,4	17,3	81,2	18,3	M4x20

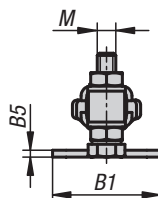
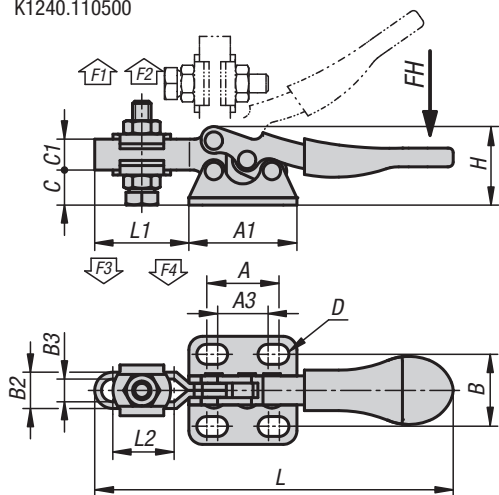


Rychloupínač horizontální

s vodorovnou patkou a nastavitelným přitlačným šroubem



K1240.010500
K1240.110500



Materiál:

Ocel nebo nerezová ocel.

Provedení:

Ocel pozinkovaná.
Nerezová ocel, bez povrchové úpravy.
Plastová rukojeť odolná vůči oleji.

Příklad způsobu objednání:

K1240.010500

Upozornění:

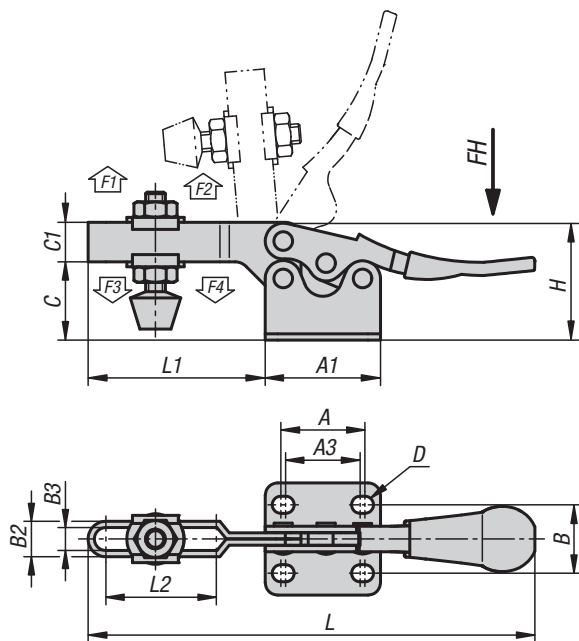
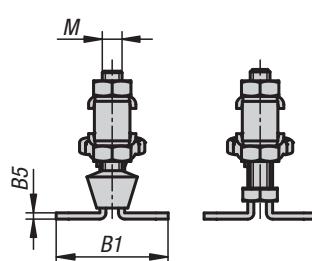
U provedení K1240.010500 je přitlačný šroub z nylonu.

U provedení K1240.022000, K1240.033200 a K1240.045000 je součástí dodávky tlačný prvek z neoprenu.

Příslušenství:

- K0688
- K0689
- K0690
- K0101
- K1442
- K0102
- K0103
- K1443
- K0104
- K0106
- K1441

K1240.022000 K1240.122000

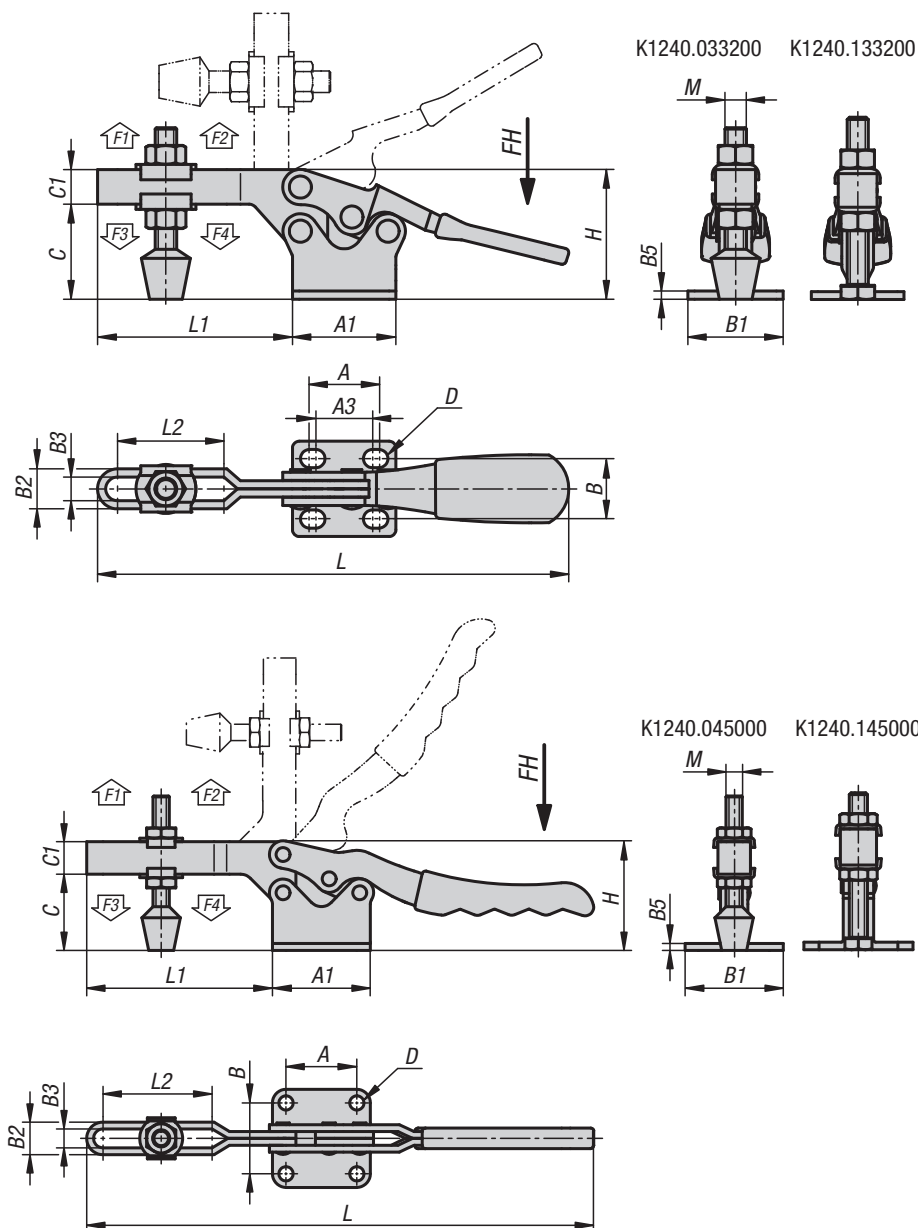


KIPP Rychloupínač horizontální s vodorovnou patkou a nastavitelným přitlačným šroubem

Objednací číslo	Materiál základní těleso	Úhel rozevření přídržného ramene	Úhel rozevření držadla	Ruční síla FH N	Přídržná síla F1 N	Přídržná síla F2 N	Upínací síla F3 N	Upínací síla F4 N
K1240.010500	ocel	90°	75°	50	250	500	150	350
K1240.022000	ocel	85°	73°	100	1000	2000	600	1200
K1240.033200	ocel	90°	65°	150	2000	3200	800	1600
K1240.045000	ocel	90°	68°	250	2200	5000	1100	3000
K1240.110500	nerezová ocel	90°	75°	50	250	500	150	350
K1240.122000	nerezová ocel	85°	73°	100	1000	2000	600	1200
K1240.133200	nerezová ocel	90°	65°	150	2000	3200	800	1600
K1240.145000	nerezová ocel	90°	68°	250	2200	5000	1100	3000

Rychloupínač horizontální

s vodorovnou patkou a nastavitelným přitlačným šroubem



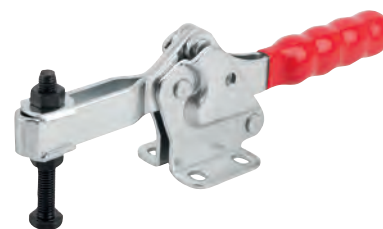
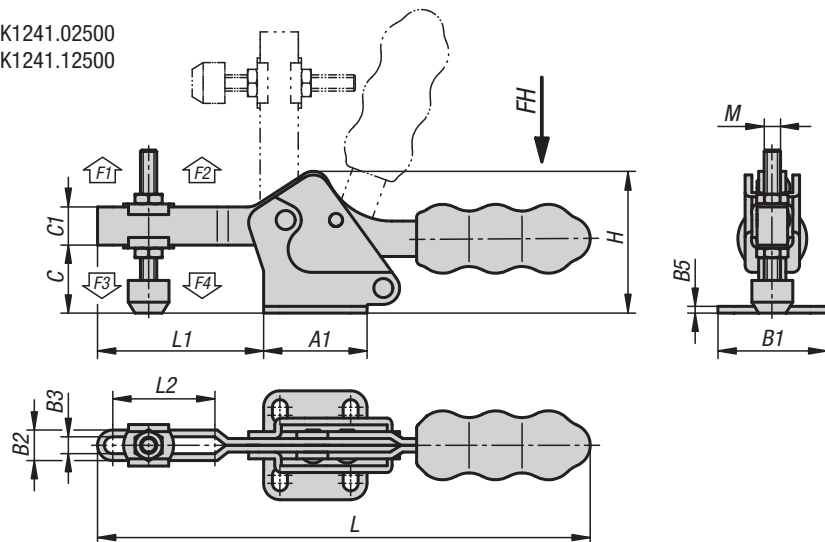
Objednací číslo	Materiál základní těleso	A	A1	A3	B	B1	B2	B3	B5	C	C1	D	H	L	L1	L2	M
K1240.010500	ocel	15,9	23,8	11,1	15,9	23,8	8	5	1,5	7,7	6,8	4,4	17,3	79	20,7	13,5	M4x20
K1240.022000	ocel	27	37	25,4	22	36	11,4	7,4	2	25,1	12,7	5,5	37,8	143,5	56,9	35,7	M6x44
K1240.033200	ocel	25,4	38	20,8	22,2	35	14,7	8,7	3	34,9	12,7	6,7	47,6	173	71,6	39,1	M8x63
K1240.045000	ocel	41,3	57,1	-	41,3	57,2	19	11	4	44,4	19	8,3	63,4	295,6	108,3	63,6	M10x85
K1240.110500	nerezová ocel	15,9	23,8	11,1	15,9	23,8	8	5	1,5	7,7	6,9	4,4	17,3	79	20,7	13,5	M4x20
K1240.122000	nerezová ocel	27	37	25,4	22	36	11,4	7,4	2	25,1	12,7	5,5	37,8	143,5	56,9	35,7	M6x40
K1240.133200	nerezová ocel	25,4	38	20,8	22,2	35	14,7	8,7	3	34,9	12,7	6,7	47,6	173	71,6	39,1	M8x60
K1240.145000	nerezová ocel	41,3	57,1	-	41,3	57,2	19	11	4	44,4	19	8,3	63,4	295,6	108,3	63,6	M10x80

Rychloupínač horizontální

s vodorovnou patkou a nastavitelným přitlačným šroubem



K1241.02500
K1241.12500



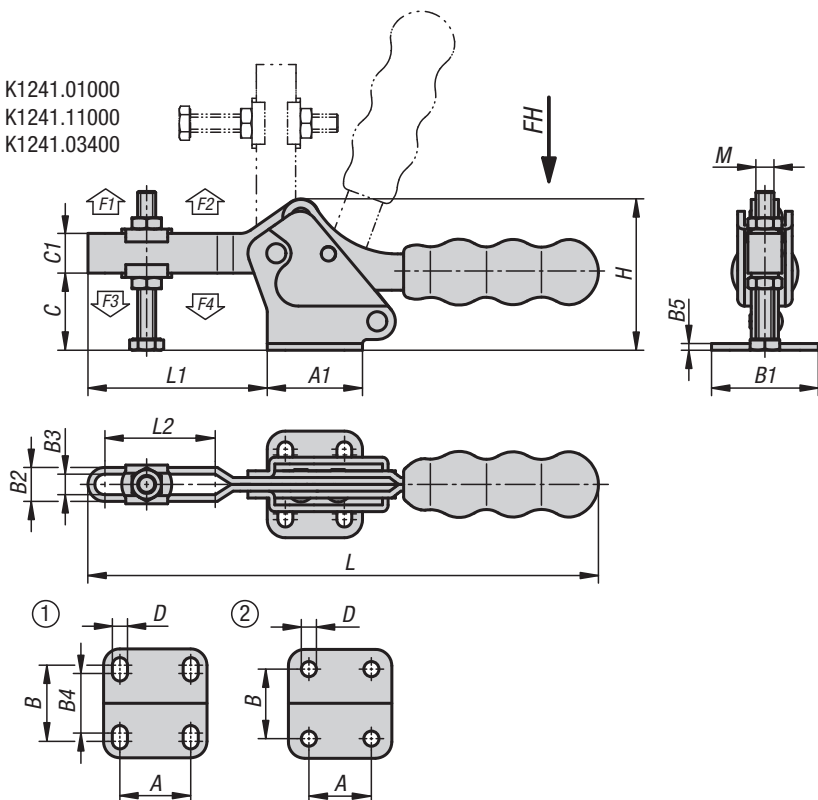
Materiál:
Ocel nebo nerezová ocel.

Provedení:
Ocel pozinkovaná.
Nerezová ocel, bez povrchové úpravy.
Plastová rukojeť odolná vůči oleji.

Příklad způsobu objednání:
K1241.02500

Upozornění:
U provedení K1241.02500 a K1241.12500 je součástí dodávky tlačný prvek z neoprenu.

K1241.01000
K1241.11000
K1241.03400

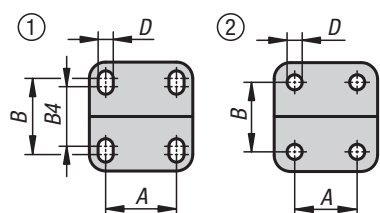
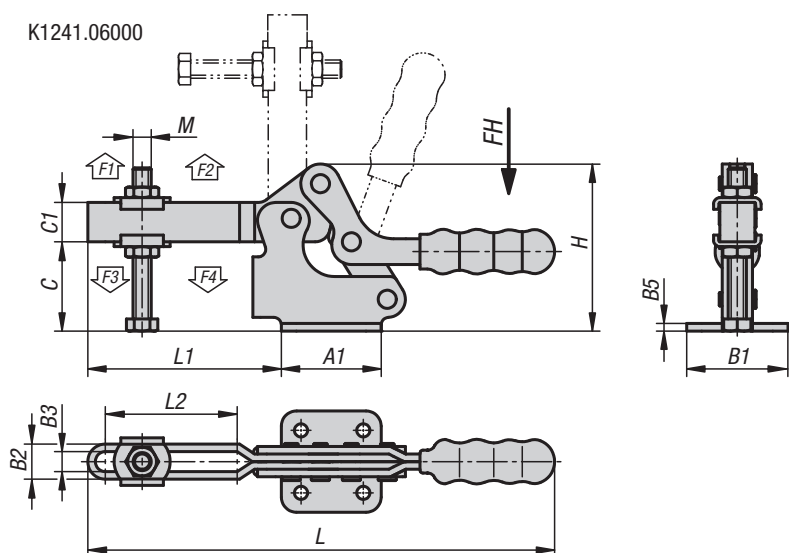
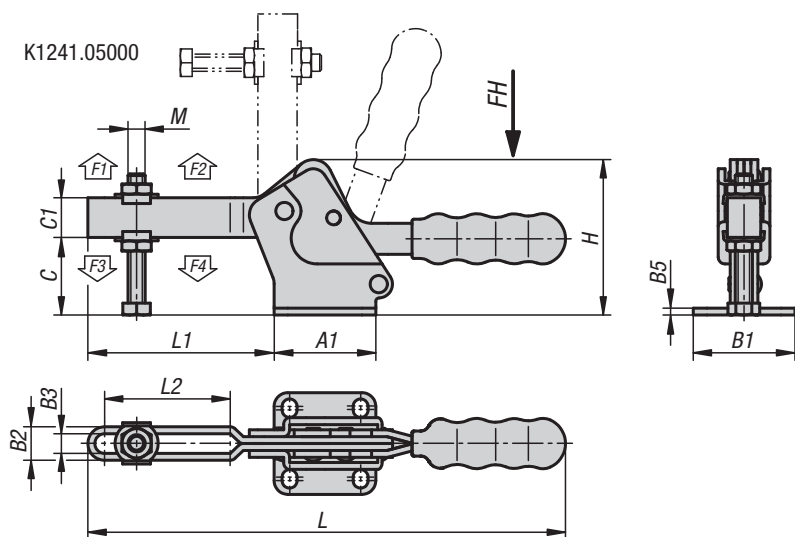


KIPP Rychloupínač horizontální s vodorovnou patkou a nastavitelným přitlačným šroubem

Objednací číslo	Materiál základní těleso	Děrová šablona	Úhel rozevření přídržného ramene	Úhel rozevření držadla	Ruční síla FH N	Přídržná síla F1 N	Přídržná síla F2 N	Upínací síla F3 N	Upínací síla F4 N
K1241.01000	ocel	2	96°	78°	80	500	1000	250	500
K1241.02500	ocel	1	93°	76°	150	1200	2500	400	1000
K1241.03400	ocel	1	90°	72°	200	1400	3400	800	1900
K1241.05000	ocel	1	90°	72°	250	2200	5000	1100	3000
K1241.06000	ocel	2	94°	80°	250	3000	6000	1200	3200
K1241.11000	nerezová ocel	2	96°	78°	80	500	1000	250	500
K1241.12500	nerezová ocel	1	93°	76°	150	1200	2500	400	1000

Rychloupínač horizontální

s vodorovnou patkou a nastavitelným přitlačným šroubem



Objednací číslo	Materiál základní těleso	A	A1	B	B1	B2	B3	B4	B5	C	C1	D	H	L	L1	L2	M
K1241.01000	ocel	13,5	25	16,8	27	9,3	5,3	-	2	19	9,5	5,2	38,5	112	37	22,8	M5x40
K1241.02500	ocel	26	38	28	40	11,2	6,2	22	2,5	25	14	5,5	52,1	173	61	37,5	M6x50
K1241.03400	ocel	26	42	31	47	15	9	26	3	34	17,5	6,6	66,5	225	79	48,6	M8x60
K1241.05000	ocel	41,2	59	43	59	19,4	11,4	39	4	45	23	8,7	90,1	277	108	72,9	M10x80
K1241.06000	ocel	41,2	66	41,3	67	23,2	13,2	-	5	59	26	8,7	110,4	308	128	87,2	M12x100
K1241.11000	nerezová ocel	13,5	25	16,8	27	9,3	5,3	-	2	19	9,5	5,2	38,5	112	37	22,8	M5x40
K1241.12500	nerezová ocel	26	38	28	40	11,2	6,2	22	2,5	25	14	5,5	52,1	173	61	37,5	M6x50

Rychloupínač horizontální

s vodorovnou patkou a pevným přitlačným šroubem



Materiál:

Ocel.

Provedení:

Pozinkováno a pasivováno.
Přitlačný šroub a matice fosfátovány.
Plastová rukojeť odolná vůči oleji.

Příklad způsobu objednání:

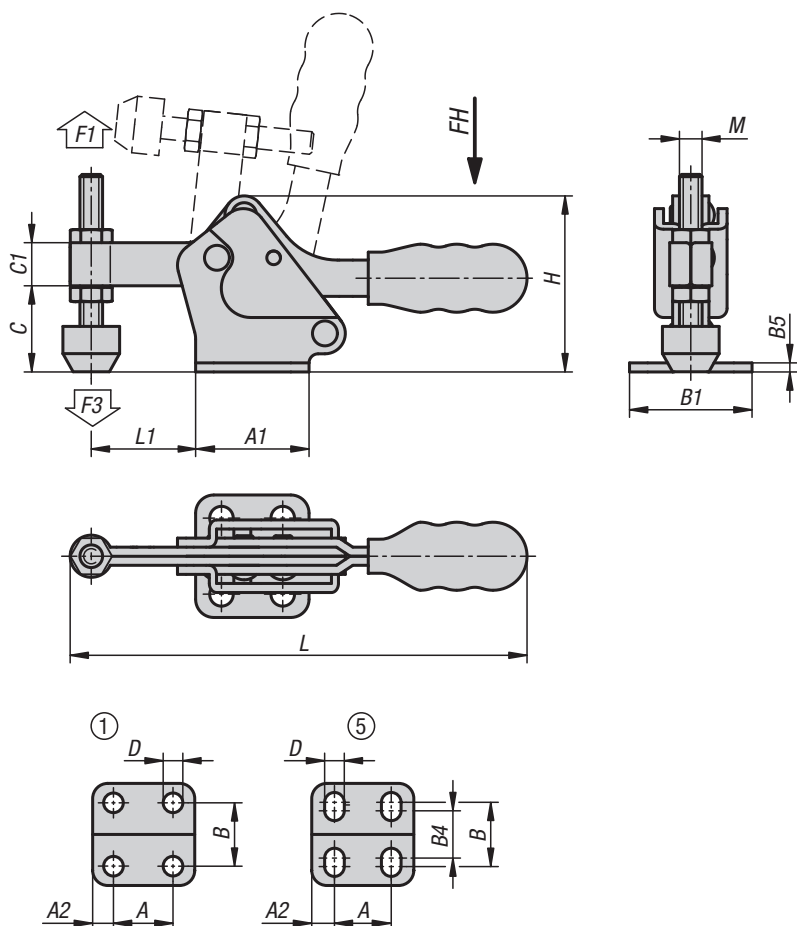
K1434.00700

Upozornění:

Přitlačný šroub s tlačným prvkem z neoprenu.

Príslušenství:

- K0688
- K0689
- K0101
- K1442
- K0102
- K0103
- K1443
- K0104
- K0106
- K1431



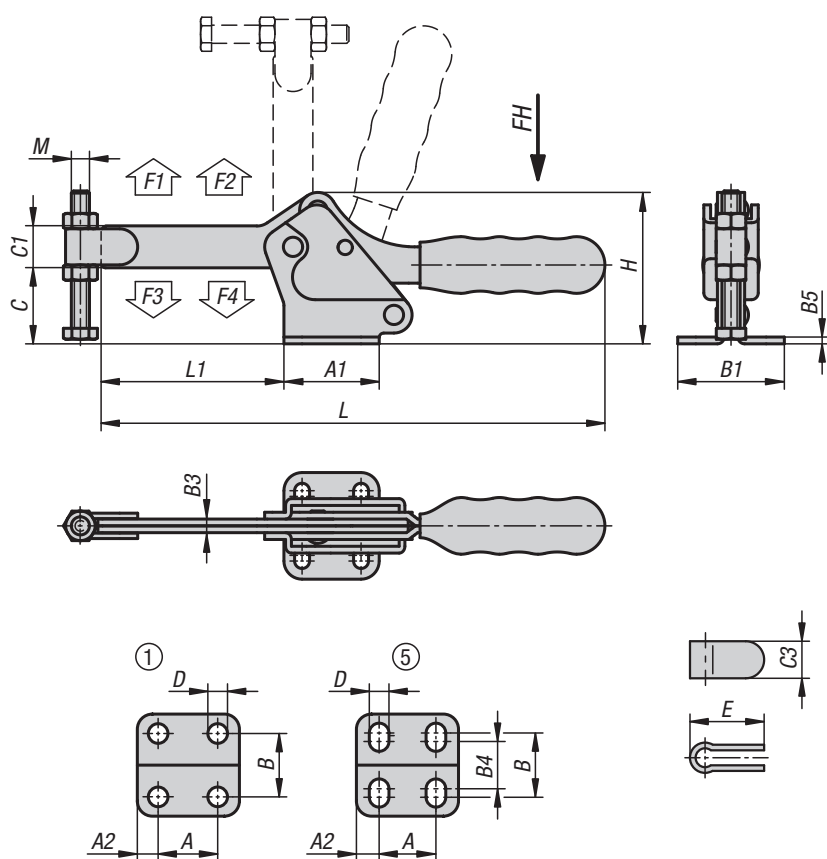
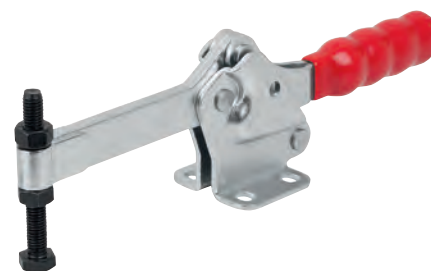
KIPP Rychloupínač horizontální s vodorovnou patkou a pevným přitlačným šroubem

Objednací číslo	Děrová šablona	Úhel rozevření přídržného ramene	Úhel rozevření držadla	Ruční síla FH N	Přidrzná síla F1 N	Upínací síla F3 N
K1434.00700	1	96°	78°	50	700	300
K1434.01400	5	93°	76°	150	1400	600

Objednací číslo	A	A1	A2	B	B1	B4	B5	C	C1	D	H	L	L1	M
K1434.00700	13,5	25	5,7	16,8	27	-	2	19	9,5	5,2	38,8	101	23	M5x35
K1434.01400	26	38	6	28	40	22	2,5	25	14	5,5	53	156	38	M6x50

Rychloupínač, horizontální

s vodorovnou patkou a plným přídržným ramenem



Materiál:

Ocel.

Provedení:

Ocel pozinkovaná.
Plastová rukojeť odolná vůči oleji.

Příklad způsobu objednání:

K1435.01400

Upozornění:

Objímka šroubu s možností přivaření.

Příslušenství:

- K0688
- K0689
- K0690
- K0101
- K1442
- K0102
- K0103
- K1443
- K0104
- K0106
- K1431

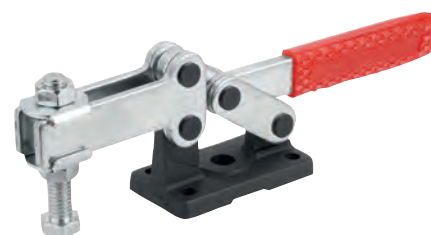
KIPP Rychloupínač horizontální s vodorovnou patkou a plným přídržným ramenem

Objednací číslo	Děrová šablona	Úhel rozevření přídržného ramene	Úhel rozevření držadla	Ruční síla FH N	Přídržná síla F1 N	Přídržná síla F2 N	Upínací síla F3 N	Upínací síla F4 N
K1435.01400	5	90°	72°	200	1400	3400	800	1900
K1435.02400	5	94°	76°	250	2400	5400	1100	3000
K1435.03000	1	94°	80°	250	3000	6400	1100	3000

Objednací číslo	A	A1	A2	B	B1	B3	B4	B5	C	C1	C3	D	E	H	L	L1	M
K1435.01400	26	42	8	31	47	6	26	3	34	17,5	16	6,6	31	67	224	82	M8x60
K1435.02400	41,2	59	9	43	59	8	39	4	45	23	20	8,7	40	90,1	280	111	M10x80
K1435.03000	41,2	66	13	41,3	67	10	-	5	59	26	23	8,7	44	111	307	130	M12x100

Rychloupínač, horizontální

v těžkém provedení s nastavitelným přitlačným šroubem



Materiál:

Ocel.

Provedení:

Ocel pozinkovaná.

Plastová rukojeť odolná vůči oleji.

Příklad způsobu objednání:

K1242.06000

Upozornění:

Upínač lze namontovat jen zespodu pomocí kolíkových šroubů M8 a šestihranných matic M8 DIN 934, viz skica.

Příslušenství:

K0688

K0689

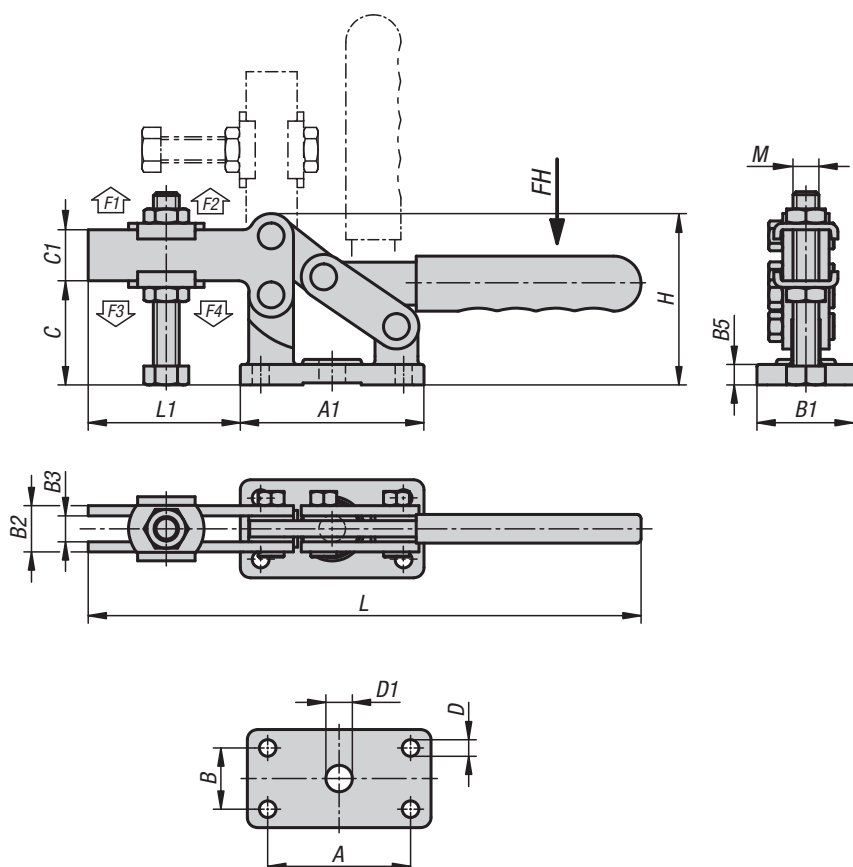
K1442

K0102

K0103

K0106

K1441



KIPP Rychloupínač horizontální v těžkém provedení s nastavitelným přitlačným šroubem

Objednací číslo	Úhel rozevření přidrzného ramene	Úhel rozevření držadla	Ruční síla FH N	Přidrzná síla F1 N	Přidrzná síla F2 N	Upínací síla F3 N	Upínací síla F4 N
K1242.06000	91°	93°	250	3000	6000	1800	3400

Objednací číslo	A	A1	B	B1	B2	B3	B5	C	C1	D	D1	H	L	L1	M
K1242.06000	70	90	30	48	22,7	12,7	10	51	25	8,3	13	83,9	271	74,5	M12x75

**Materiál:**

Ocel. Upínací třmen z ocelolitiny.
Nerezová ocel.

Provedení:

Ocel zinkovaná a pasivovaná.
Nerezová ocel, bez povrchové úpravy.
Plastová rukojeť odolná vůči oleji

Příklad způsobu objednání:

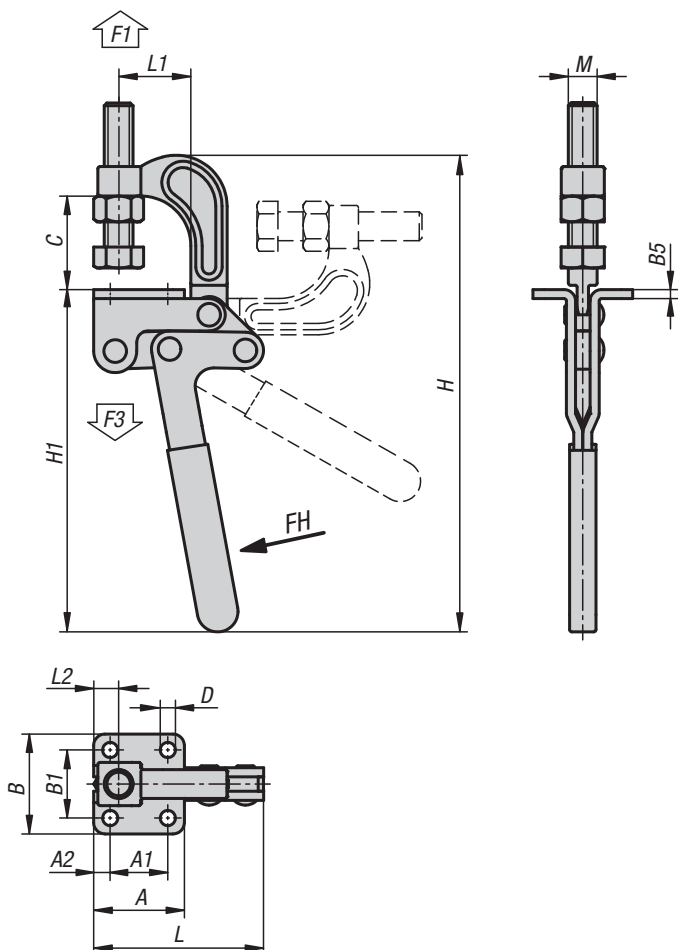
K1439.03400

Upozornění:

Tahový upínač je vhodný pro použití např. v těch případech, kdy je po obou stranách málo místa pro montáž upínače. V tomto případě připevňujeme upínač zesponu na pracovní desku.

Příslušenství:

K0102
K0103
K1442
K0106

**KIPP Tahový upínač**

Objednací číslo	Materiál základní těleso	Úhel rozevření přídržného ramene	Úhel rozevření držadla	Ruční síla FH N	Přidrzná síla F1 N	Upínací síla F3 N
K1439.03400	ocel	90°	50°	250	3400	1100
K1439.13000	Nerezová ocel	90°	50°	200	3000	1000

Objednací číslo	Materiál základní těleso	A	A1	A2	B	B1	B5	C	D	H	H1	L	L1	L2	M
K1439.03400	ocel	40	25,4	7,3	44	30	4	41,2	6,7	210	153	74,6	31,8	14	1/2-13x2,5
K1439.13000	Nerezová ocel	40	25,4	7,3	44	30	4	41,2	6,7	210	153	74,6	31,8	14	1/2-13x2,5

Rychloupínače vertikální

se svislou patkou a pevným přítlačným šroubem



Materiál:

Ocel.

Provedení:

Ocel pozinkovaná.
Plastová rukojeť odolná vůči oleji.

Příklad způsobu objednání:

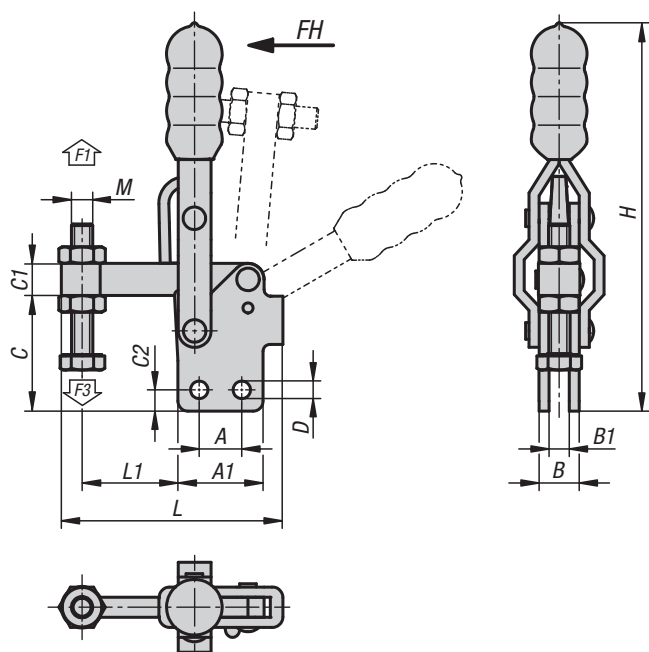
K1244.00800

Upozornění:

U provedení K1244.00800 je součástí dodávky tlačný prvek z neoprenu.

Příslušenství:

- K0688
- K0689
- K0690
- K0101
- K1442
- K0102
- K0103
- K1443
- K0104
- K0106



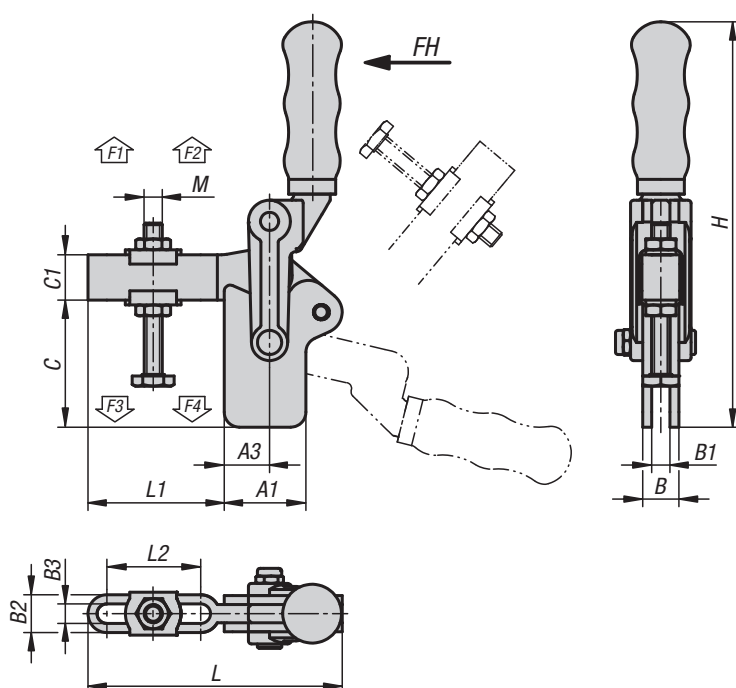
KIPP Rychloupínače vertikální se svislou patkou a pevným přítlačným šroubem

Objednací číslo	Úhel rozevření přídržného ramene	Úhel rozevření držadla	Ruční síla FH N	Přídržná síla F1 N	Upínací síla F3 N
K1244.00800	95°	60°	100	800	600
K1244.02400	90°	70°	150	2400	1200
K1244.03400	90°	70°	200	3400	1600
K1244.04400	90°	70°	250	4400	1600
K1244.05400	100°	50°	280	5400	1800

Objednací číslo	A	A1	B	B1	C	C1	C2	D	H	L	L1	M
K1244.00800	12,7	25,4	12	6	34,5	9,6	6,4	5,2	116	65,8	28,6	M6x44
K1244.02400	19	35	12	6	48	17,5	7,5	7,1	194	87,7	40	M8x50
K1244.03400	32	50	16	8	64	22	9,5	8,3	240	124,25	65	M10x80
K1244.04400	32	53	20	10	70,4	25	9,5	8,7	245	138,25	74	M12x100
K1244.05400	50,8	76,2	20	10	113,5	31,8	12,7	12,3	335	197,5	107,8	M16x150

Rychloupínač, vertikální

v těžkém provedení s nastavitelným přitlačným šroubem


Materiál:

Ocel.

Provedení:

Ocel kalená a pasivovaná.
Plastová rukojeť odolná vůči oleji.

Příklad způsobu objednání:

K1245.06000

Příslušenství:

K0688

K0689

K0101

K1442

K0102

K0103

K1443

K0104

K0106

K1441

KIPP Rychloupínače vertikální v těžkém provedení s nastavitelným přitlačným šroubem

Objednací číslo	Úhel rozevření přidrzného ramene	Úhel rozevření držadla	Ruční síla FH N	Přidrzná síla F1 N	Přidrzná síla F2 N	Upínací síla F3 N	Upínací síla F4 N
K1245.06000	210°	134°	200	3000	6000	800	900

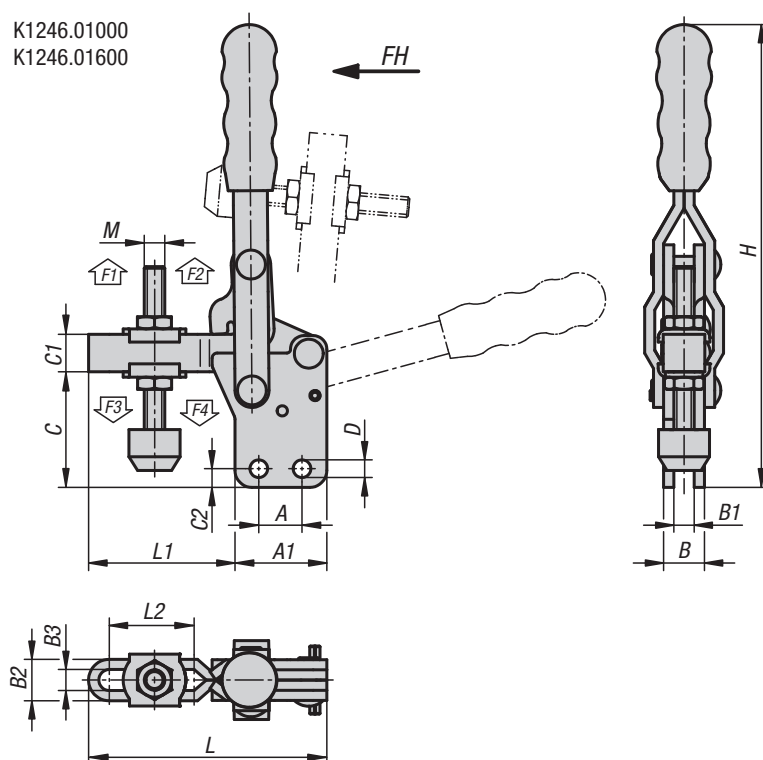
Objednací číslo	A1	A3	B	B1	B2	B3	C	C1	H	L	L1	L2	M
K1245.06000	27	15	12	6	12,5	6,5	42	15	137	84	45	31	M6x50

Rychloupínače vertikální

se svislou patkou a nastavitelným přitlačným šroubem



K1246.01000
K1246.01600



Materiál:

Ocel.

Provedení:

Ocel pozinkovaná.
Plastová rukojeť odolná vůči oleji.

Příklad způsobu objednání:

K1246.02400

Upozornění:

Přítlačný šroub s tlačným prvkem z neoprenu.

Příslušenství:

K0688
K0689
K0690
K0101
K1442
K0102
K0103
K1443
K0104
K0106
K1441

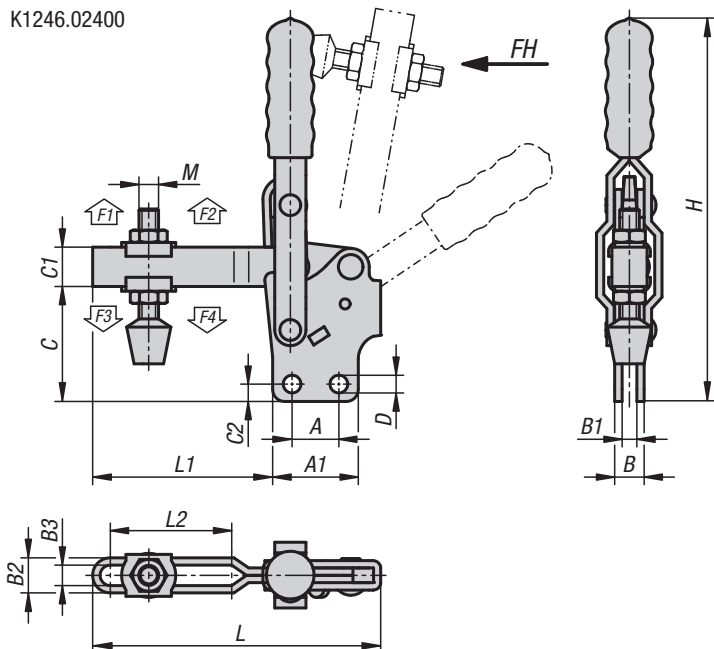
KIPP Rychloupínače vertikální se svislou patkou a nastavitelným přitlačným šroubem

Objednací číslo	Úhel rozevření přidrzného ramene	Úhel rozevření držadla	Ruční síla FH N	Přidrzná síla F1 N	Přidrzná síla F2 N	Upínací síla F3 N	Upínací síla F4 N
K1246.01000	120°	85°	80	700	1000	500	750
K1246.01600	95°	75°	100	1200	1600	800	1000
K1246.02400	100°	56°	150	1200	2400	800	1600
K1246.04000	112°	61°	250	2000	4000	1400	3000

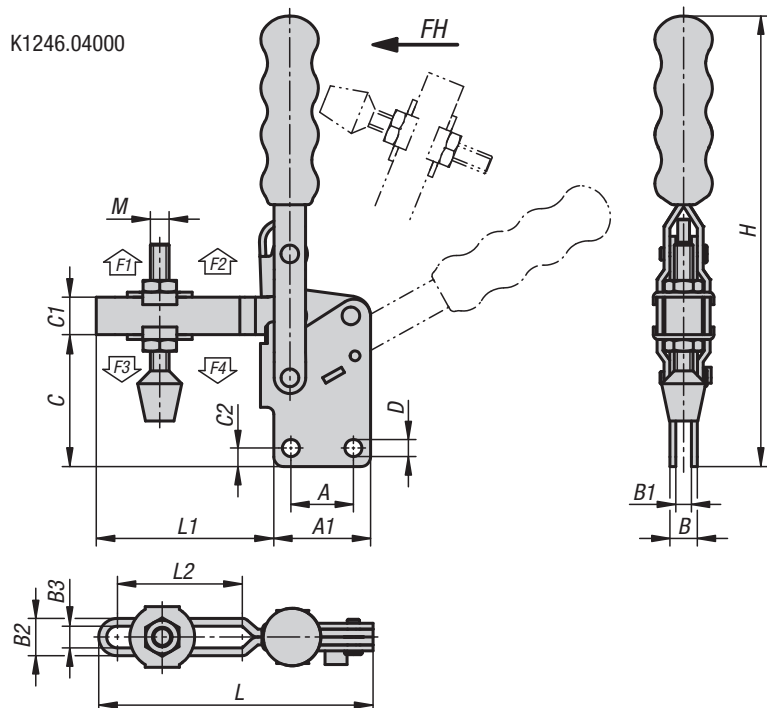
Rychloupínače vertikální

se svislou patkou a nastavitelným přitlačným šroubem

K1246.02400



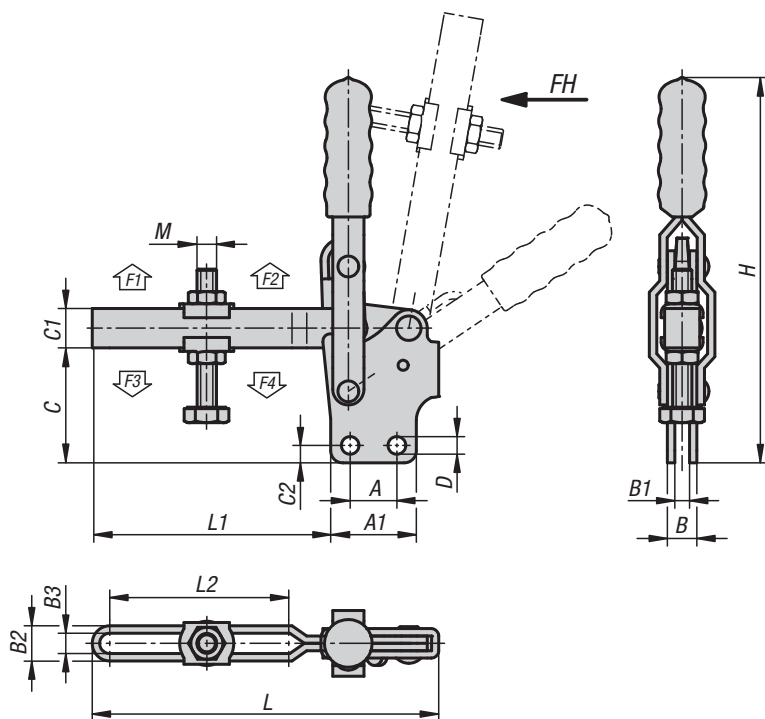
K1246.04000



Objednací číslo	A	A1	B	B1	B2	B3	C	C1	C2	D	H	L	L1	L2	M
K1246.01000	16	26	8	4	9,5	5,5	27,6	9	5	4,4	99,7	57	31	16,6	M5x40
K1246.01600	12,7	27	12	6	12,2	6,2	34	11	5,5	5,2	136	70	43	24,9	M6x50
K1246.02400	19	34,9	12	6	14,3	8,3	46,8	16	7,1	7,2	156	117,2	73,2	49,4	M8x63
K1246.04000	31,8	49,2	14	8	19	11	67,2	19	9,5	8,7	229	139,5	90,3	63,5	M10x85

Rychloupínače vertikální

se svislou patkou a nastavitelným přítlačným šroubem



Materiál:

Ocel.

Provedení:

Ocel pozinkovaná.
Plastová rukojeť odolná vůči oleji.

Příklad způsobu objednání:

K1248.02400

Upozornění:

U provedení K1248.02400 je součástí dodávky i neoprenový díl.

Příslušenství:

- K0688
- K0689
- K0690
- K0101
- K1442
- K0102
- K0103
- K1443
- K0104
- K0106
- K1441

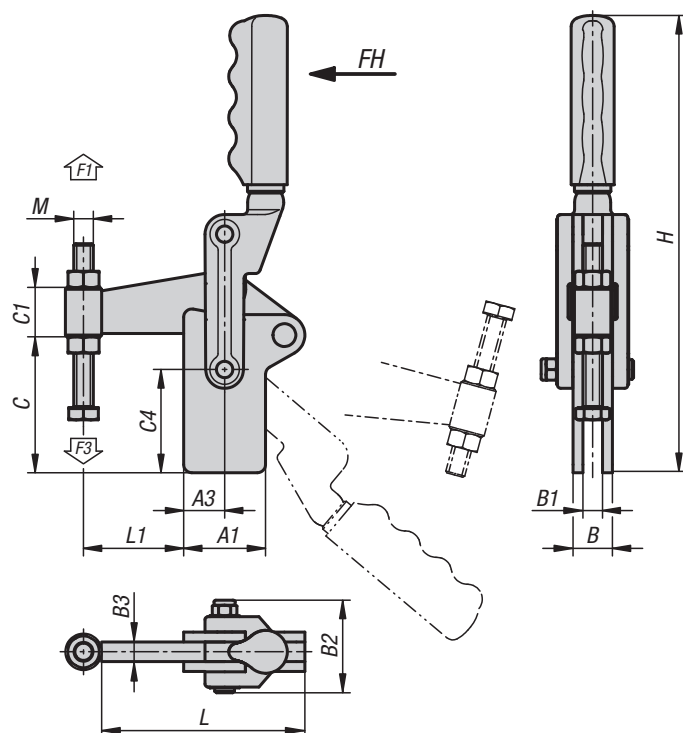
KIPP Rychloupínače vertikální se svislou patkou a nastavitelným přítlačným šroubem

Objednací číslo	Úhel rozevření přidrzného ramene	Úhel rozevření držadla	Ruční síla FH N	Přidrzná síla F1 N	Přidrzná síla F2 N	Upinací síla F3 N	Upinací síla F4 N
K1248.02400	100°	56°	150	1200	2400	800	1600
K1248.07000	90°	70°	250	3200	7000	1400	3000
K1248.08000	100°	50°	280	3000	8000	1800	3900

Objednací číslo	A	A1	B	B1	B2	B3	C	C1	C2	D	H	L	L1	L2	M
K1248.02400	19	34,9	12	6	14,3	8,3	46,8	16	7,1	7,2	156	141	97	73,2	M8x63
K1248.07000	32	53	20	10	22,7	12,7	70,4	25	9,5	8,7	245	177	124	90	M12x100
K1248.08000	50,8	76,2	20	10	26,5	16,5	113,5	31,8	12,7	12,3	335	229,2	153	105	M16x150

Rychloupínače vertikální

v těžkém provedení s pevným přitlačným šroubem



Materiál:

Ocel.

Provedení:

Ocel kalená a pasivovaná.
Plastová rukojeť odolná vůči oleji.

Příklad způsobu objednání:

K1250.007000

Příslušenství:

K1442

K0102

K0103

K1443

K0106

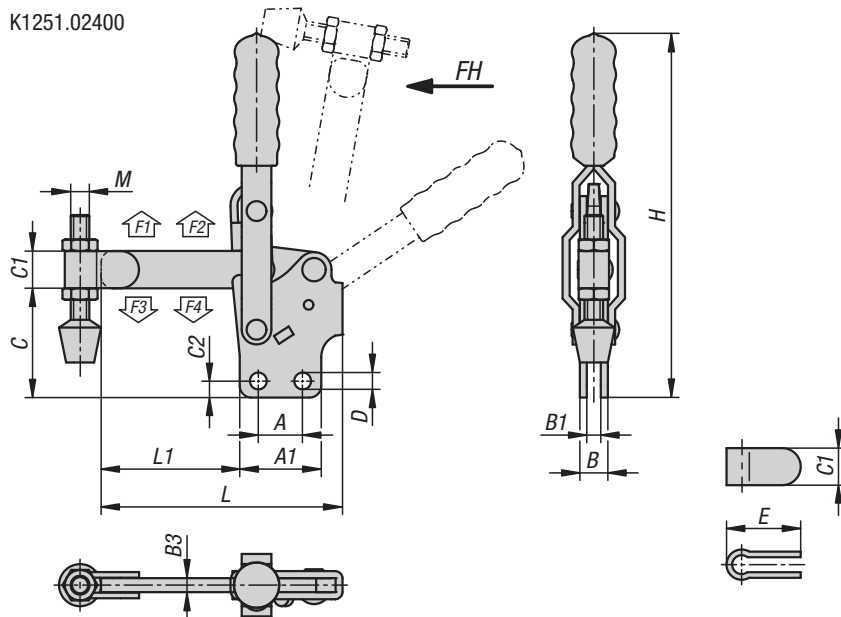
KIPP Rychloupínače vertikální v těžkém provedení s pevným přitlačným šroubem

Objednací číslo	Úhel rozvěření přidrzného ramene	Úhel rozvěření držadla	Ruční síla FH N	Přidrzná síla F1 N	Upínací síla F3 N
K1250.007000	205°	130°	300	7000	1400
K1250.012000	195°	130°	500	12000	1400
K1250.014000	195°	130°	500	14000	1850

Objednací číslo	A1	A3	B	B1	B2	B3	C	C1	C4	H	L	L1	M
K1250.007000	45	25	20	10	49,5	10	70	30	50	243	105	51,1	M10x80
K1250.012000	50	25	24	12	56,5	12	85	30	63	279	124	61,1	M12x100
K1250.014000	63	40	32	16	67,5	16	108	38	78	325	158	75	M16x150

Rychloupínače vertikální

se svislou patkou a plným přídržným ramenem



Materiál:

Ocel.

Provedení:

Ocel pozinkovaná.
Plastová rukojeť odolná vůči oleji.

Příklad způsobu objednání:

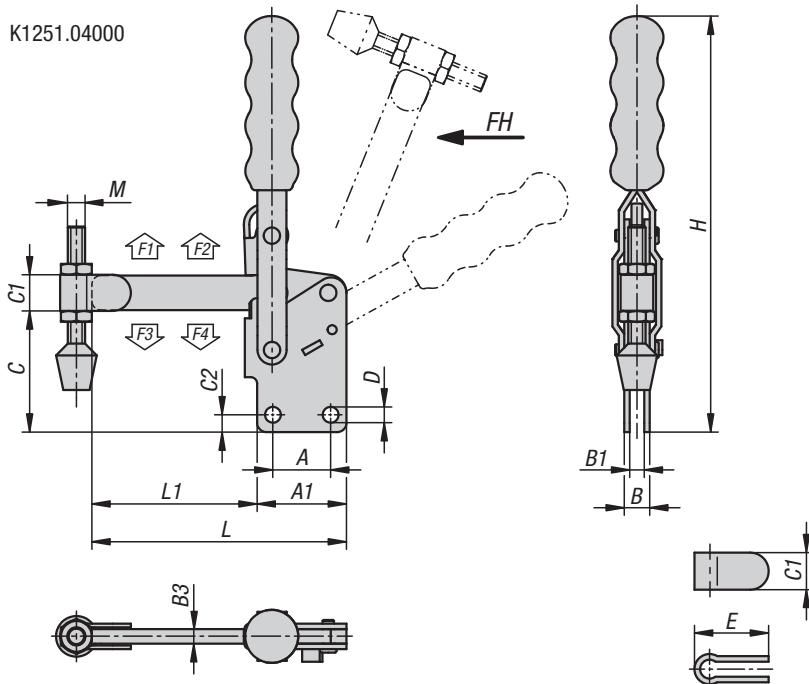
K1251.04000

Upozornění:

Přítlačný šroub s tlačným prvkem z neoprenu.
Objímka šroubu s možností přivaření.

Příslušenství:

- K0688
- K0689
- K0690
- K0101
- K1442
- K0102
- K0103
- K1443
- K0104
- K0106



KIPP Rychloupínače vertikální se svislou patkou a plným přídržným ramenem

Objednací číslo	Úhel rozevření přídržného ramene	Úhel rozevření držadla	Ruční síla FH N	Přídržná síla F1 N	Přídržná síla F2 N	Upínací síla F3 N	Upínací síla F4 N
K1251.02400	100°	56°	150	1200	2400	800	1600
K1251.04000	112°	61°	250	2000	4000	1400	3000

Objednací číslo	A	A1	B	B1	B3	C	C1	C2	D	E	H	L	L1	M
K1251.02400	19	34,9	12	6	6	46,8	16	7,1	7,2	31	156	103,4	59,4	M8x63
K1251.04000	31,8	49,2	14	8	8	67,2	19	9,5	8,7	40	229	140,3	91,1	M10x85

Rychloupínače vertikální

v těžkém provedení s pevným přitlačným šroubem


Materiál:

Ocel.

Provedení:

Ocel kalená a pasivovaná.
Plastová rukojeť odolná vůči oleji.

Příklad způsobu objednání:

K1253.012000

Příslušenství:

K0688

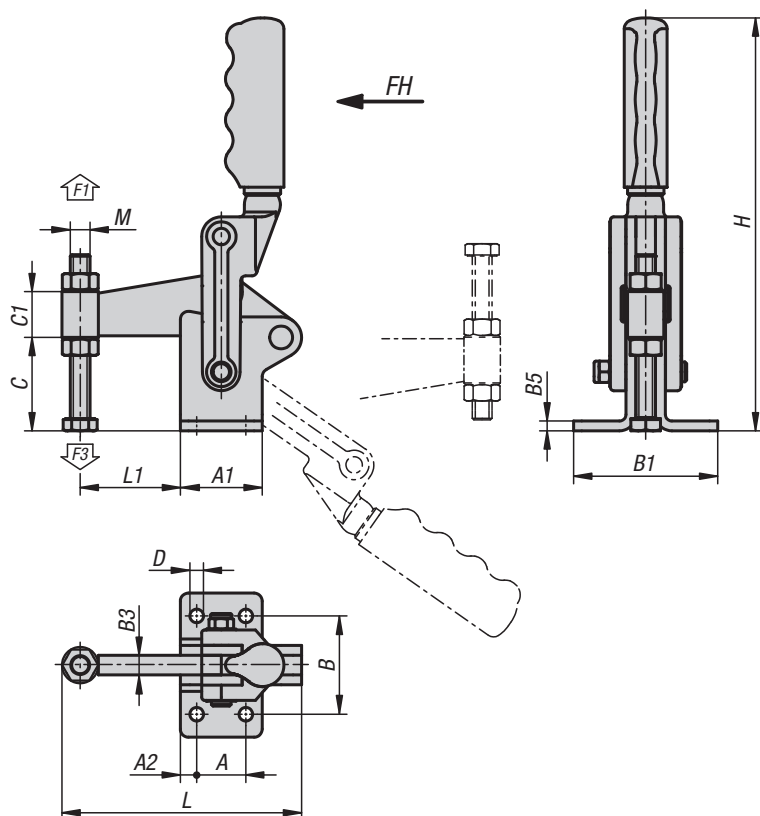
K0689

K1442

K0102

K0103

K0106



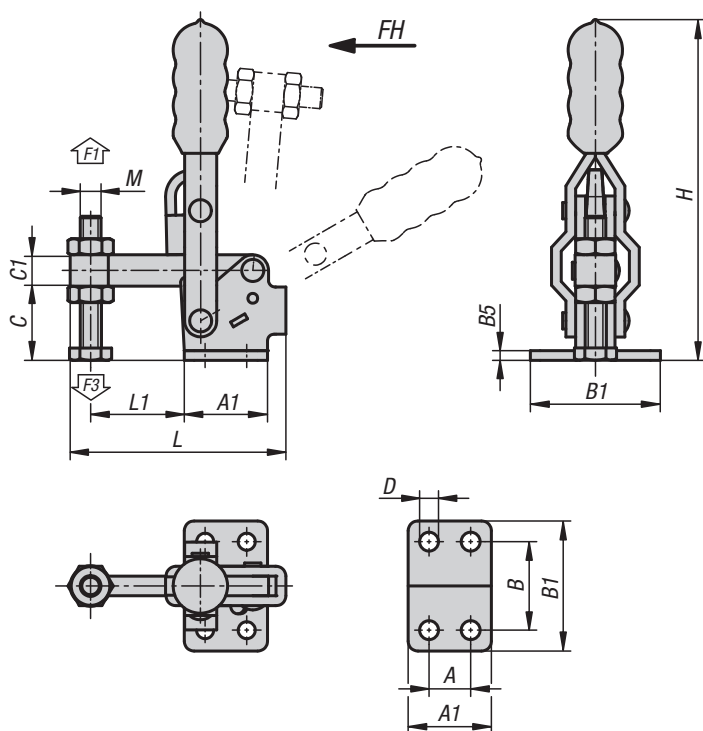
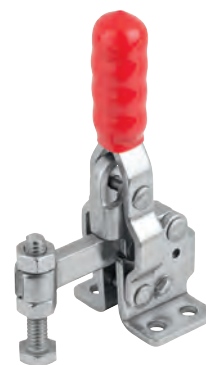
KIPP Rychloupínače vertikální v těžkém provedení s pevným přitlačným šroubem

Objednací číslo	Úhel rozvěření přídržného ramene	Úhel rozvěření držadla	Ruční síla FH N	Přídržná síla F1 N	Upínací síla F3 N
K1253.06000	180°	120°	300	6000	1200
K1253.012000	180°	125°	500	12000	1400
K1253.014000	195°	130°	500	14000	1850

Objednací číslo	A	A1	A2	B	B1	B3	B5	C	C1	D	H	L	L1	M
K1253.06000	25	45	10	50	67	10	5	48	30	8,3	221	127,2	51,1	M12x100
K1253.012000	30	50	10	60	88	12	6	58	30	8,3	252	146,2	61,1	M12x100
K1253.014000	40	63	12	75	105	16	8	75	38	10,3	295	185,25	75	M16x150

Miniaturní vertikální rychloupínač

s vodorovnou patkou a pevným přitlačným šroubem



Materiál:
Ocel nebo nerezová ocel.

Provedení:
Ocel pozinkovaná.
Nerezová ocel, bez povrchové úpravy.
Plastová rukojeť odolná vůči oleji.

Příklad způsobu objednání:
K1254.0800

Upozornění:
U provedení K1254.0800 je součástí dodávky i neoprenový díl.

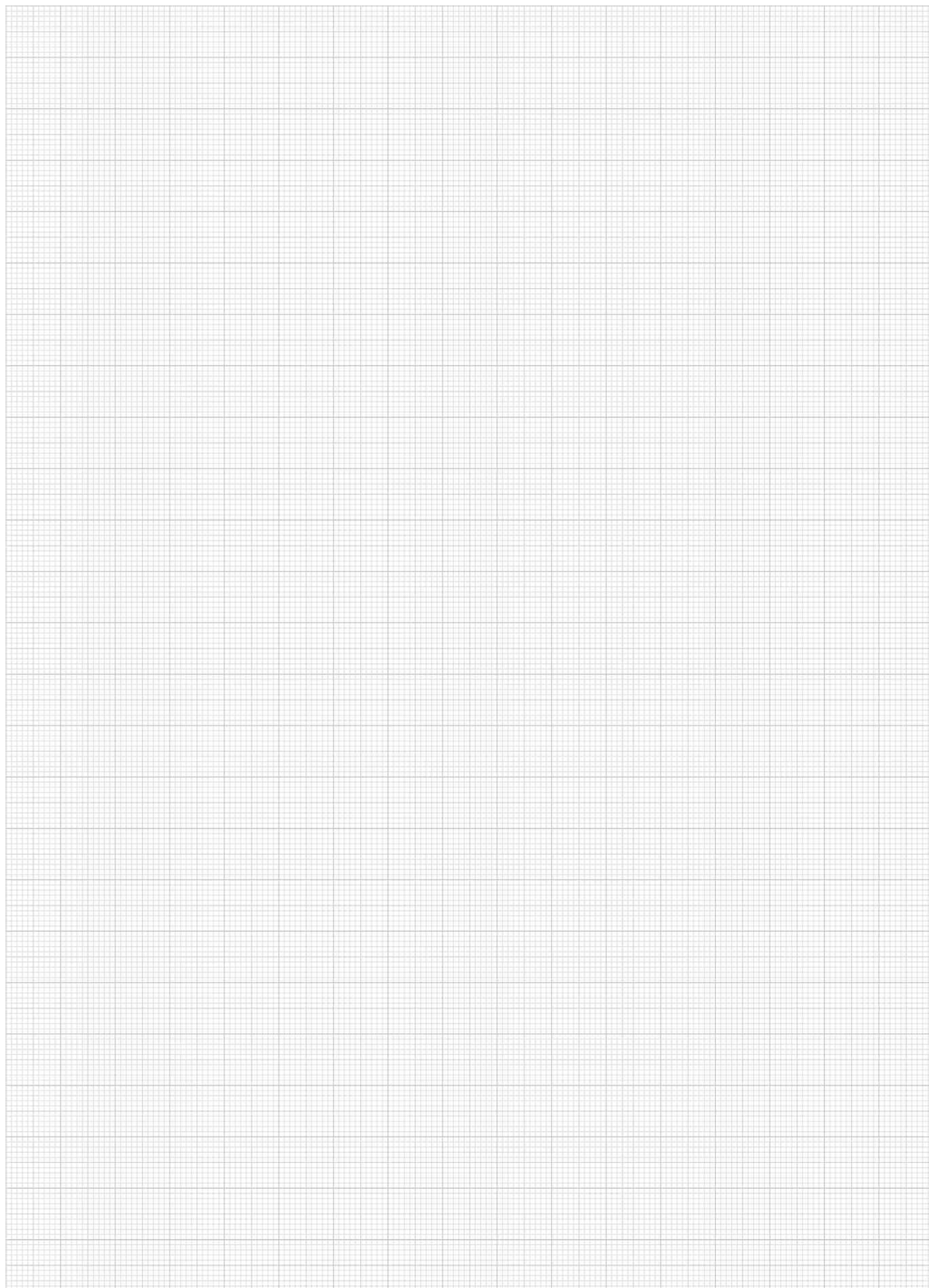
Příslušenství:

- K0688
- K0689
- K0101
- K1442
- K0102
- K0103
- K1443
- K0104
- K0106

KIPP Miniaturní vertikální rychloupínač s vodorovnou patkou a pevným přitlačným šroubem

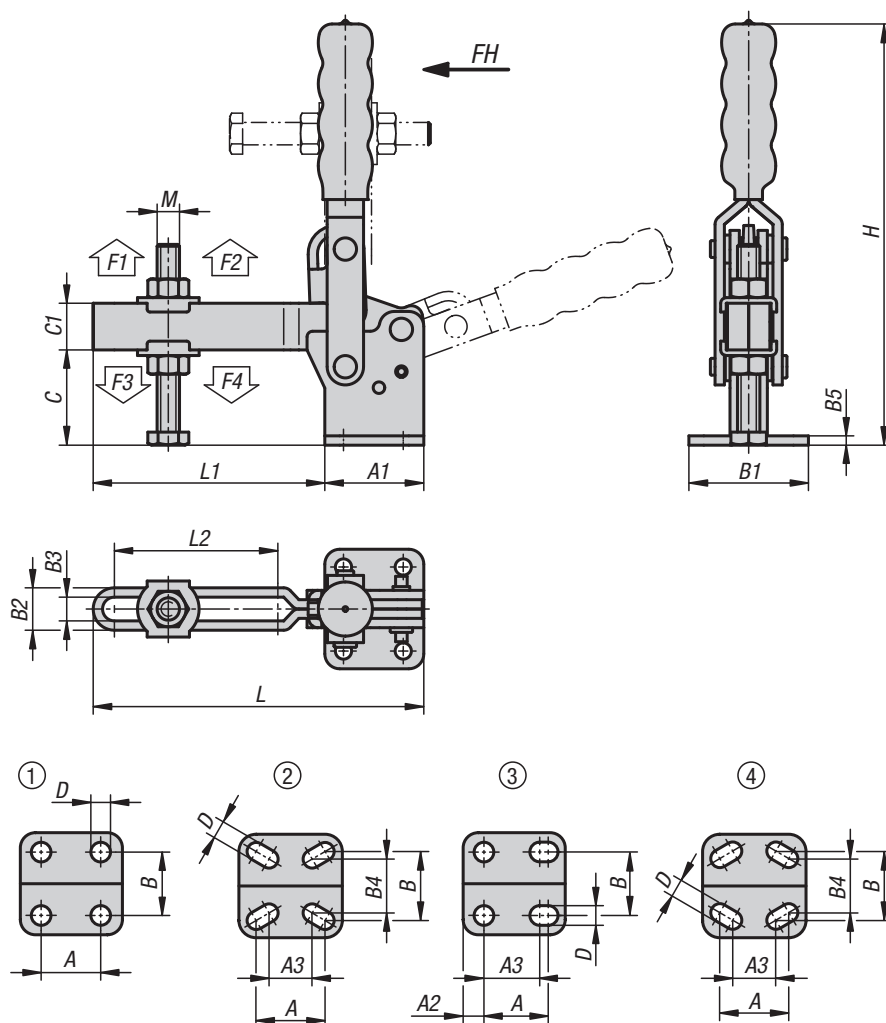
Objednací číslo	Materiál základní těleso	Úhel rozevření přídržného ramene	Úhel rozevření držadla	Ruční síla FH N	Přidrzná síla F1 N	Upínací síla F3 N
K1254.0800	ocel	95°	60°	100	800	600
K1254.1800	nerezová ocel	95°	60°	100	800	600

Objednací číslo	Materiál základní těleso	A	A1	B	B1	B5	C	C1	D	H	L	L1	M
K1254.0800	ocel	12,7	25,4	27	39,7	3	22,7	9,6	5,2	104	65,8	28,6	M6x44
K1254.1800	nerezová ocel	12,7	25,4	27	39,7	3	22,7	9,6	5,2	104	65,8	28,6	M6x40



Rychloupínače vertikální

s vodorovnou patkou a nastavitelným přitlačným šroubem



Materiál:

Ocel nebo nerezová ocel.

Provedení:

Ocel pozinkovaná.

Nerezová ocel, bez povrchové úpravy.

Plastová rukojeť odolná vůči oleji.

Příklad způsobu objednání:

K1255.001000

Upozornění:

U provedení K1255.001000, K1255.101000, K1255.001800, K1255.010001, K1255.001600, K1255.101600, K1255.002400 a K1255.004000 je součástí dodávky tlačný prvek z neoprenu.

Příslušenství:

K0688

K0689

K0690

K0101

K1442

K0102

K0103

K1443

K0104

K0106

K1441

K1431



Rychloupínače vertikální

s vodorovnou patkou a nastavitelným přitlačným šroubem



KIPP Rychloupínače vertikální s vodorovnou patkou a nastavitelným přitlačným šroubem

Objednací číslo	Materiál základní těleso	Děrová šablona	Úhel rozevření přídržného ramene	Úhel rozevření držadla	Ruční síla FH N	Přídržná síla F1 N	Přídržná síla F2 N	Upínací síla F3 N	Upínací síla F4 N
K1255.001000	ocel	1	120°	85°	50	700	1000	500	700
K1255.001800	ocel	1	95°	60°	100	800	1800	600	1200
K1255.010001	ocel	2	96°	69°	50	700	1000	500	800
K1255.001600	ocel	1	95°	75°	100	1200	1600	800	1000
K1255.002000	ocel	4	108°	70°	100	1000	2000	900	1200
K1255.002400	ocel	1	100°	56°	150	1200	2400	800	1600
K1255.002600	ocel	1	90°	70°	150	1000	2600	800	1600
K1255.004000	ocel	1	112°	61°	250	2000	4000	1400	3000
K1255.040001	ocel	1	90°	70°	250	2000	4000	1400	3000
K1255.007000	ocel	1	90°	70°	250	3200	7000	1400	3000
K1255.003600	ocel	3	106°	67°	100	1800	3600	900	1800
K1255.008000	ocel	1	100°	50°	280	3000	8000	1800	3900
K1255.101000	Nerezová ocel	1	120°	85°	50	700	1000	500	700
K1255.101800	Nerezová ocel	1	95°	60°	100	800	1800	600	1200
K1255.101600	Nerezová ocel	1	95°	75°	100	1200	1600	800	1000
K1255.102600	Nerezová ocel	1	90°	70°	150	1000	2600	800	1600
K1255.102400	Nerezová ocel	1	100°	56°	150	1200	2400	800	1600
K1255.104000	Nerezová ocel	1	112°	61°	250	2000	4000	1400	3000

Objednací číslo	Materiál základní těleso	A	A1	A2	A3	B	B1	B2	B3	B4	B5	C	C1	D	H	L	L1	L2	M
K1255.001000	ocel	16	26	-	-	24	34	9,5	5,5	-	2	16	9	4,4	88	57	31	16,6	M5x35
K1255.001800	ocel	12,7	25,4	-	-	27	39,7	13	7	-	3	22,7	9,5	5,2	104	64,7	33,7	19,9	M6x44
K1255.010001	ocel	16	29	-	14	24	34	10	5	17,5	2,5	22	10	4,8	97	67	38	27,9	M5x35
K1255.001600	ocel	12,7	27	-	-	26,8	37,8	12,2	6,2	-	3	23	11	5,2	125	70	43	24,9	M6x50
K1255.002000	ocel	19	35	-	12,7	27	42	11	6	25	3	29	13	5,5	135	79	44	32,9	M6x50
K1255.002400	ocel	19	34,9	-	-	31,8	46	14,3	8,3	-	3	31,8	16	7,2	141	117,2	73,2	49,4	M8x63
K1255.002600	ocel	19	35	-	-	32	47	14,9	8,9	-	3	32	17,5	7,1	178	110,2	75,2	50,1	M8x60
K1255.004000	ocel	31,8	49,2	-	-	45,3	64,3	19	11	-	3	44	19	8,7	206	139,5	90,3	63,5	M10x85
K1255.040001	ocel	32	50	-	-	45	64	18,6	10,6	-	4	42	22	8,3	220,4	142,8	92,8	62,2	M10x80
K1255.007000	ocel	32	53	-	-	45	64	22,7	12,7	-	5	51	25	8,7	226	177	124	90	M12x100
K1255.003600	ocel	25	43	9	19	33,7	51,2	14,8	8,8	-	3	35	19	8	197	143	100	70	M8x60
K1255.008000	ocel	50,8	76,2	-	-	69,8	95,2	26,5	16,5	-	8	82,1	31,8	12,3	303	229,2	153	105	M16x150
K1255.101000	Nerezová ocel	16	26	-	-	24	34	9,5	5,5	-	2	16	9	4,4	88	57	31	16,6	M5x35
K1255.101800	Nerezová ocel	12,7	25,4	-	-	27	39,7	13	7	-	3	22,7	9,5	5,2	104	64,7	33,7	19,9	M6x40
K1255.101600	Nerezová ocel	12,7	27	-	-	26,8	37,8	12,2	6,2	-	3	23	11	5,2	125	70	43	24,9	M6x50
K1255.102600	Nerezová ocel	19	35	-	-	32	47	14,9	8,9	-	3	32	17,5	7,1	178	110,2	75,2	50,1	M8x60
K1255.102400	Nerezová ocel	19	34,9	-	-	31,8	46	14,3	8,3	-	3	31,8	16	7,2	141	117,2	73,2	49,4	M8x60
K1255.104000	Nerezová ocel	31,8	49,2	-	-	45,3	64,3	19	11	-	3	44	19	8,7	206	139,5	90,3	63,5	M10x80

Rychloupínače vertikální

s vodorovnou patkou a nastavitelným přitlačným šroubem



Materiál:

Ocel nebo nerezová ocel.

Provedení:

Ocel pozinkovaná.
Nerezová ocel, bez povrchové úpravy.
Plastová rukojeť odolná vůči oleji.

Příklad způsobu objednání:

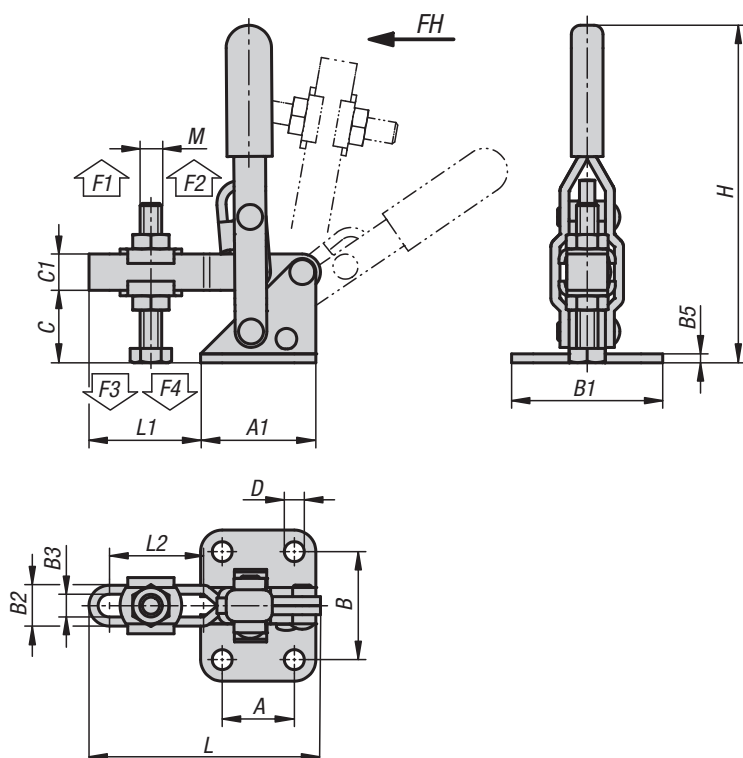
K1256.01000

Upozornění:

U provedení K1256.01000 je součástí dodávky i neoprenový díl.

Příslušenství:

- K0101
- K1442
- K0102
- K0103
- K1443
- K0106
- K1441



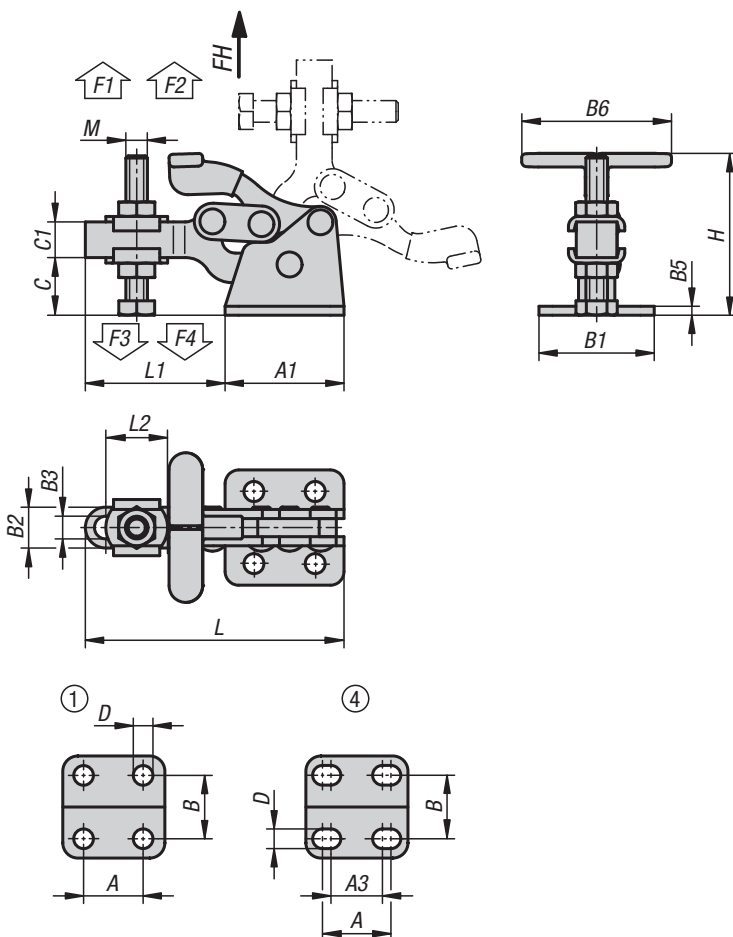
KIPP Rychloupínače vertikální s vodorovnou patkou a nastavitelným přitlačným šroubem

Objednací číslo	Materiál základní těleso	Úhel rozevření přídržného ramene	Úhel rozevření držadla	Ruční síla FH N	Přidrzná síla F1 N	Přidrzná síla F2 N	Upínací síla F3 N	Upínací síla F4 N
K1256.01000	ocel	100°	56°	50	700	1000	500	700
K1256.11000	nerezová ocel	100°	56°	50	700	1000	500	700

Objednací číslo	Materiál základní těleso	A	A1	B	B1	B2	B3	B5	C	C1	D	H	L	L1	L2	M
K1256.01000	ocel	15,9	25,4	23,8	33,3	9	5	2	16	8	4,4	74,4	51	24,6	20,8	M5x37
K1256.11000	nerezová ocel	15,9	25,4	23,8	33,3	9	5	2	16	8	4,4	74,4	51	24,6	20,8	M5x30

Rychloupínače vertikální

s vodorovnou patkou a nastavitelným přitlačným šroubem



Materiál:

Ocel nebo nerezová ocel.

Provedení:

Ocel pozinkovaná.
Nerezová ocel, bez povrchové úpravy.
Plastová rukojeť odolná vůči oleji.

Příklad způsobu objednání:

K1257.011200

Upozornění:

U provedení K1257.011200 a K1257.023400 je součástí dodávky tlačný prvek z neoprenu.

Příslušenství:

K0688
K0689
K0690
K0101
K1442
K0102
K0103
K1443
K0104
K0106
K1441



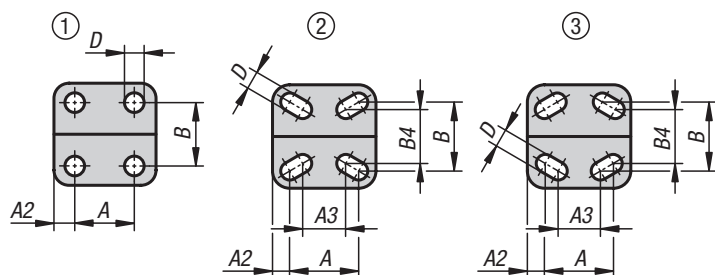
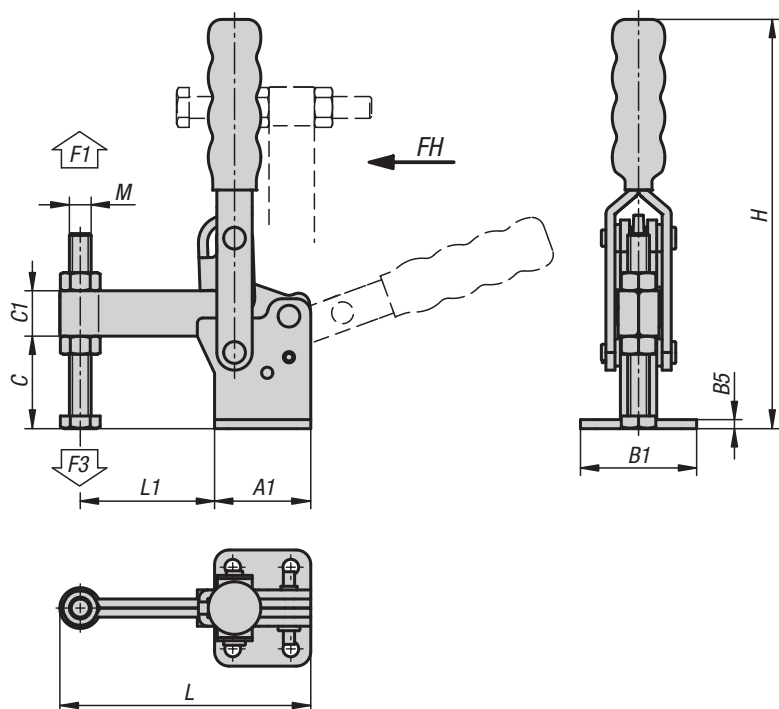
KIPP Rychloupínače vertikální s vodorovnou patkou a nastavitelným přitlačným šroubem

Objednací číslo	Materiál základní těleso	Děrová šablona	Úhel rozevření přídržného ramene	Úhel rozevření držadla	Ruční síla FH N	Přídržná síla F1 N	Přídržná síla F2 N	Upínací síla F3 N	Upínací síla F4 N
K1257.011200	ocel	1	90°	170°	50	800	1200	500	700
K1257.023400	ocel	4	90°	170°	200	1400	3400	800	1800
K1257.111200	nerezová ocel	1	90°	170°	50	800	1200	500	700

Objednací číslo	Materiál základní těleso	A	A1	A3	B	B1	B2	B3	B5	B6	C	C1	D	H	L	L1	L2	M
K1257.011200	ocel	13,5	26,2	-	15,9	25,4	9	5	2	34	12,7	7,9	4,4	36	57	30,8	12,7	M5x37
K1257.023400	ocel	39	64,3	31	38,1	62,7	18,3	10,3	3	70	33,3	19	7,9	91	131,8	67,5	28	M10x80
K1257.111200	nerezová ocel	13,5	26,2	-	15,9	25,4	9	5	2	34	12,7	7,9	4,4	36	57	30,8	12,7	M5x30

Rychloupínače vertikální

s vodorovnou patkou a pevným přitlačným šroubem



Materiál:

Ocel.

Provedení:

Pozinkováno a pasivováno.
Přitlačný šroub a matice fosfátovány.
Plastová rukojeť odolná vůči oleji.

Příklad způsobu objednání:

K1438.00800

Upozornění:

U provedení K1438.00800 je součástí dodávky i neoprenový díl.

Příslušenství:

- K0688
- K0689
- K0690
- K0101
- K1442
- K0102
- K0103
- K1443
- K0104
- K0106
- K1431



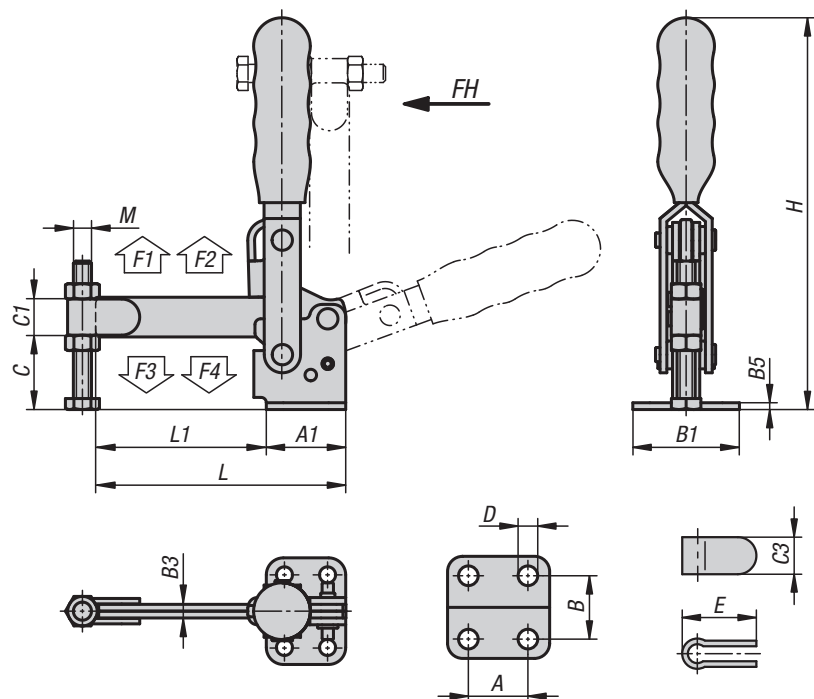
KIPP Rychloupínače vertikální s vodorovnou patkou a pevným přitlačným šroubem

Objednací číslo	Děrová šablona	Úhel rozevření přídržného ramene	Úhel rozevření držadla	Ruční síla FH N	Přídržná síla F1 N	Upínací síla F3 N
K1438.00800	2	96°	69°	50	800	600
K1438.01500	3	108°	70°	100	1500	1000
K1438.02400	1	90°	70°	150	2400	1200
K1438.03400	1	90°	70°	200	3400	1600
K1438.04400	1	90°	70°	250	4400	1600
K1438.05400	1	100°	50°	280	5400	1800

Objednací číslo	A	A1	A2	A3	B	B1	B4	B5	C	C1	D	H	L	L1	M
K1438.00800	16	29	6,5	14	24	34	17,5	2,5	21,8	10,5	4,8	97	66,7	31,5	M5x35
K1438.01500	19	35	8	12,7	27	42	25	3	29	13	5,5	135	75,7	35	M6x50
K1438.02400	19	35	8	-	32	47	-	3	32	17,5	7,1	178	87,7	40	M08x65
K1438.03400	32	50	9	-	45	64	-	4	42	22	8,3	218	124,3	65	M10x80
K1438.04400	32	53	10	-	45	64	-	5	51	25	8,7	226	138,3	74	M12x100
K1438.05400	50,8	76,2	12,7	-	69,8	95,2	-	8	82,1	31,8	12,3	303	197,5	107,8	M16x150

Rychloupínače vertikální

s vodorovnou patkou a plným přídržným ramenem



Materiál:
Ocel.

Provedení:
Ocel pozinkovaná.
Plastová rukojeť odolná vůči oleji.

Příklad způsobu objednání:
K1258.04000

Upozornění:
U provedení K1258.04000 je součástí dodávky i neoprenový díl.

Příslušenství:

K0688
K0689
K0690
K0101
K1442
K0102
K0103
K1443
K0104
K0106
K1431



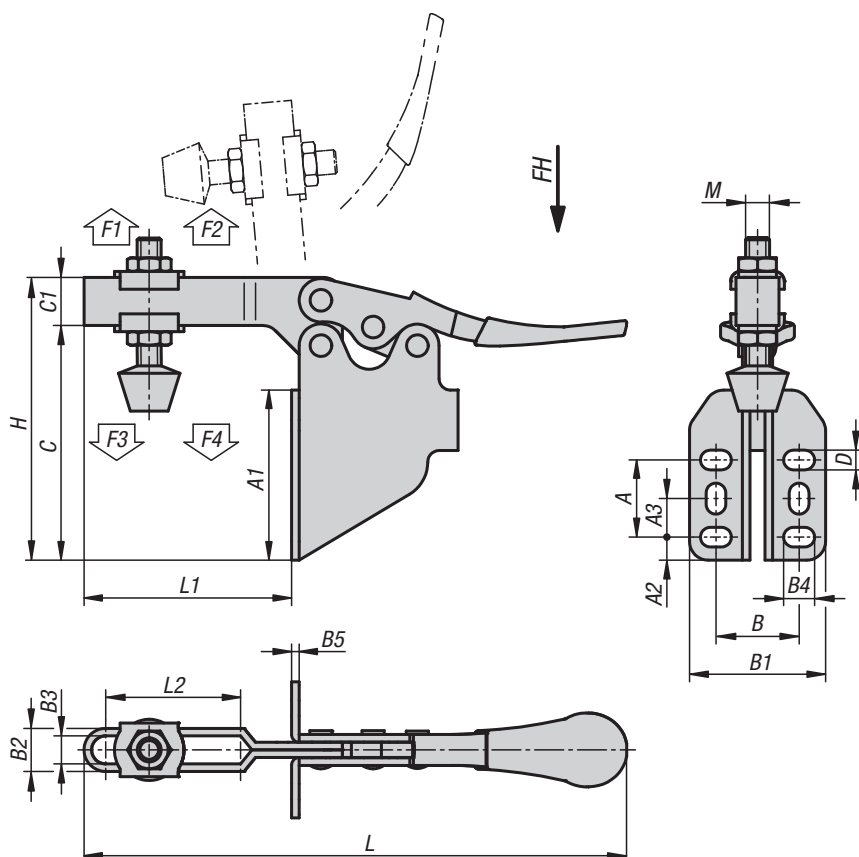
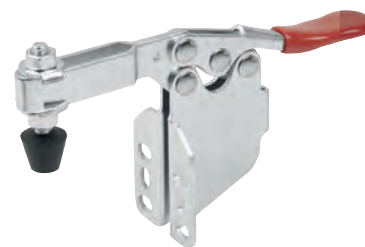
KIPP Rychloupínače vertikální s vodorovnou patkou a plným přídržným ramenem

Objednací číslo	Úhel rozevření přídržného ramene	Úhel rozevření držadla	Ruční síla FH N	Přídržná síla F1 N	Přídržná síla F2 N	Upínací síla F3 N	Upínací síla F4 N
K1258.02600	90°	70°	150	1000	2600	800	1600
K1258.04000	112°	61°	250	2000	4000	1400	3000
K1258.04400	90°	70°	200	2200	4400	1400	2800
K1258.07000	90°	70°	250	3200	7000	1400	3000
K1258.08000	100°	50°	280	3000	8000	1800	3900

Objednací číslo	A	A1	B	B1	B3	B5	C	C1	C3	D	E	H	L	L1	M
K1258.02600	19	35	32	47	6	3	32	17,5	16	7,1	31	173	111,9	73,9	M8x60
K1258.04000	31,8	49,2	45,3	64,3	8	3	44	19	20	8,7	40	206	140,3	91,1	M10x85
K1258.04400	32	50	45	64	8	4	42	22	20	8,3	40	218	148	98	M10x80
K1258.07000	32	53	45	64	10	5	51	25	23	8,7	44	226	178	128	M12x100
K1258.08000	50,8	76,2	69,8	95,2	10	8	82,1	31,8	32	12,3	50	303	234	157,8	M16x150

Rychloupínače horizontální

s úhlovou patkou a nastavitelným přitlačným vřetenem



Materiál:

Ocel.

Provedení:

Ocel pozinkovaná.
Plastová rukojeť odolná vůči oleji.

Příklad způsobu objednání:

K1542.01200

Upozornění:

Přitlačný šroub s tlačným prvkem z neoprenu.

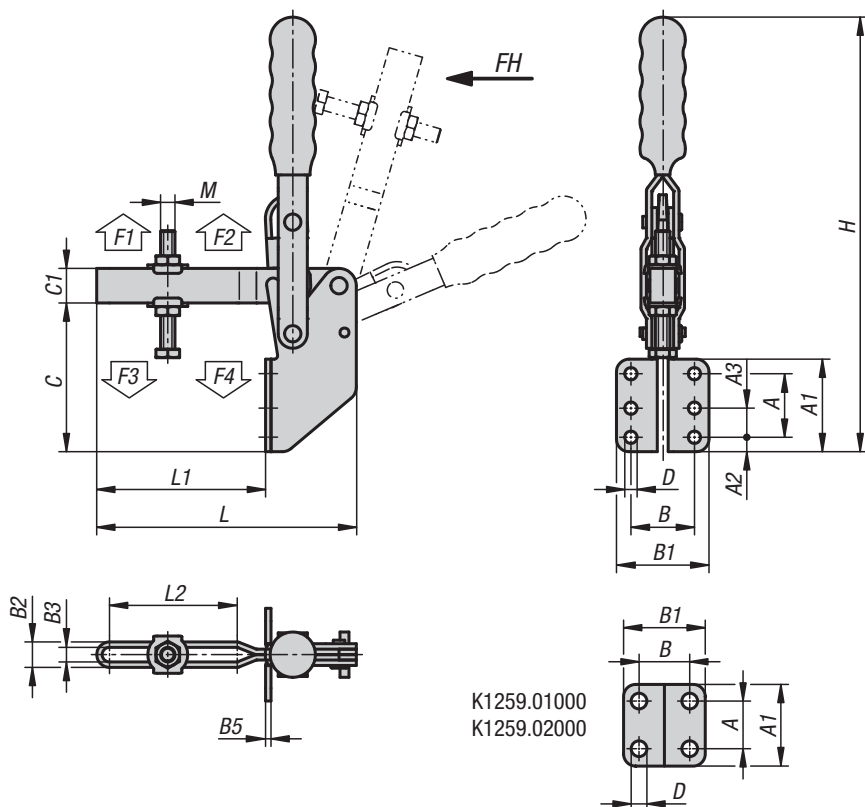
KIPP Rychloupínače horizontální s úhlovou patkou a nastavitelným přitlačným vřetenem

Objednací číslo	Úhel rozevření přidrzného ramene	Úhel rozevření držadla	Ruční síla FH N	Přidrzná síla F1 N	Přidrzná síla F2 N	Upínací síla F3 N	Upínací síla F4 N
K1542.01200	85°	73°	100	600	1200	300	700
K1542.02800	90°	65°	160	1200	2800	600	1000

Objednací číslo	A	A1	A2	A3	B	B1	B2	B3	B4	B5	C	C1	D	H	L	L1	L2	M
K1542.01200	20,4	45	6,1	10,2	22	36	11,4	7,4	8,2	2	62,1	12,7	5,2	74,8	143,5	54,9	35,6	M6x44
K1542.02800	21,4	40	5,9	10,7	27,6	42,4	14,7	8,7	9,7	3	67,2	12,7	6,7	79,9	173	68	39,1	M8x63

Rychloupínače vertikální

s úhlovou patkou a nastavitelným přitlačným šroubem



K1259.01000
K1259.02000



Materiál:

Ocel.

Provedení:

Ocel pozinkovaná.
Plastová rukojeť odolná vůči oleji.

Příklad způsobu objednání:

K1259.01000

Upozornění:

U provedení K1259.01000 a K1259.02000 je součástí dodávky tlačný prvek z neoprenu.

Příslušenství:

- K0688
- K0689
- K0690
- K0101
- K1442
- K0102
- K0103
- K1443
- K0104
- K0106
- K1441



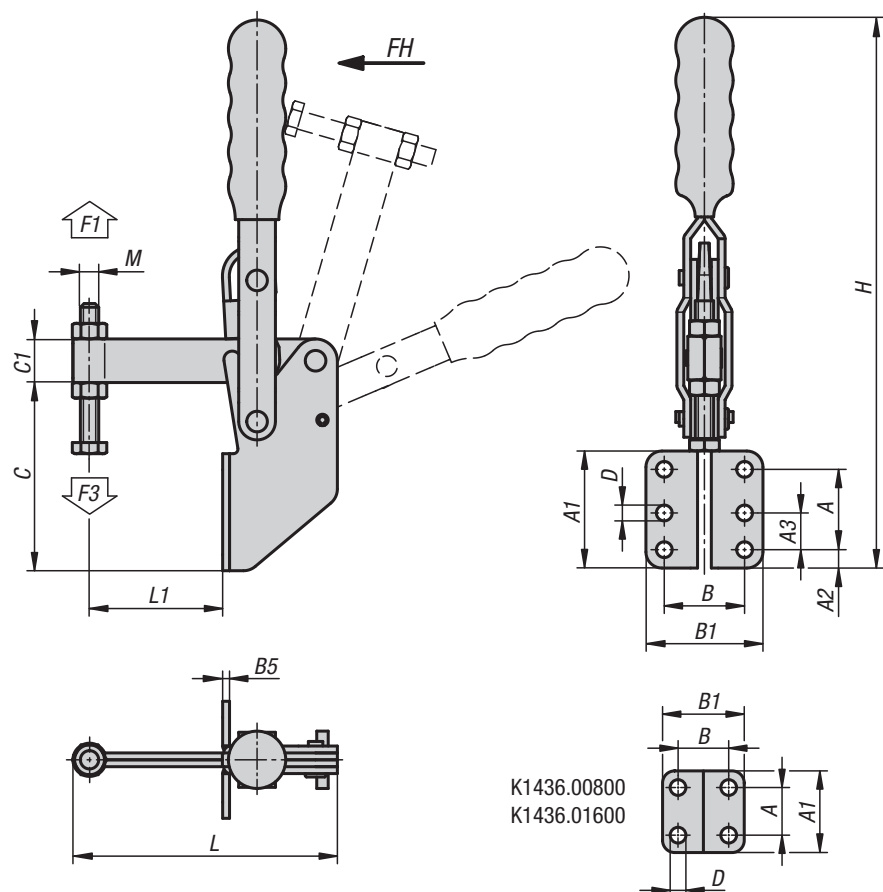
KIPP Rychloupínače vertikální s úhlovou patkou a nastavitelným přitlačným šroubem

Objednací číslo	Úhel rozevření přídržného ramene	Úhel rozevření držadla	Ruční síla FH N	Přídržná síla F1 N	Přídržná síla F2 N	Upínací síla F3 N	Upínací síla F4 N
K1259.01000	96°	69°	50	700	1000	500	800
K1259.02000	108°	70°	100	1000	2000	900	1300
K1259.03600	106°	67°	100	1800	3600	900	1800

Objednací číslo	A	A1	A2	A3	B	B1	B2	B3	B5	C	C1	D	H	L	L1	L2	M
K1259.01000	14	29	-	-	17,5	28	10	5	2,5	44	10	4,9	121	67	31	26	M5x35
K1259.02000	19	35	-	-	26	42	11	6	3	64	13	5,5	170	79	35	29,5	M6x50
K1259.03600	35	51	8	16	35	51	14,8	8,8	3	82	19	6,8	244	143	93	70	M8x60

Rychloupínače vertikální

s úhlovou patkou a pevným přitlačným šroubem



Materiál:
Ocel.

Provedení:
Pozinkováno a pasivováno.
Přitlačný šroub a matice fosfátovány.
Plastová rukojeť odolná vůči oleji.

Příklad způsobu objednání:
K1436.00800

Upozornění:
U provedení K1436.00800 a K1436.01600 je součástí
dodávky tlačný prvek z neoprenu.

Příslušenství:
K0688
K0689
K0690
K0101
K1442
K0102
K0103
K1443
K0104
K0106



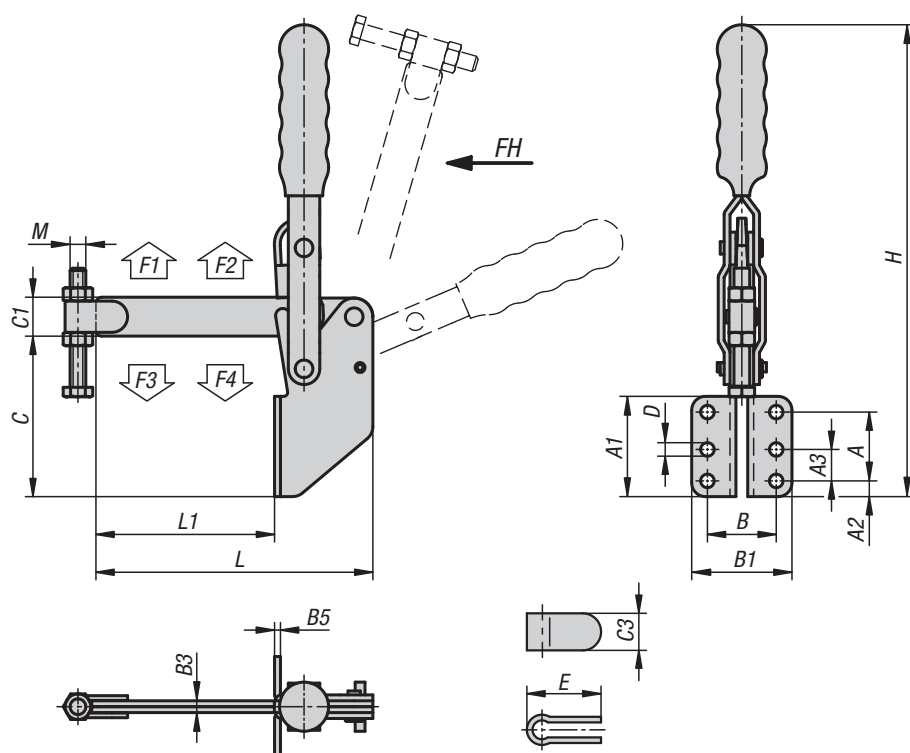
KIPP Rychloupínače vertikální s úhlovou patkou a pevným přitlačným šroubem

Objednací číslo	Úhel rozevření přídržného ramene	Úhel rozevření držadla	Ruční síla FH N	Přídržná síla F1 N	Upínací síla F3 N
K1436.00800	96°	69°	50	800	600
K1436.01600	108°	70°	100	1600	1100
K1436.03000	106°	67°	100	3000	1100

Objednací číslo	A	A1	A2	A3	B	B1	B5	C	C1	D	H	L	L1	M
K1436.00800	14	29	-	-	17,5	28	2,5	44	10	4,9	121	65,65	24,5	M5x35
K1436.01600	19	35	-	-	26	42	3	64	13	5,5	170	75,7	26	M6x50
K1436.03000	35	51	8	16	35	51	3	82	19	6,8	244	115,3	58	M8x60

Rychloupínače vertikální

s úhlovou patkou a plným přídržným ramenem


Materiál:

Ocel.

Provedení:

Ocel pozinkovaná.

Plastová rukojeť odolná vůči oleji.

Příklad způsobu objednání:

K1437.03600

Upozornění:

Objímka šroubu s možností přivaření.

Příslušenství:

K0688

K0689

K0690

K0101

K1442

K0102

K0103

K1443

K0104

K0106

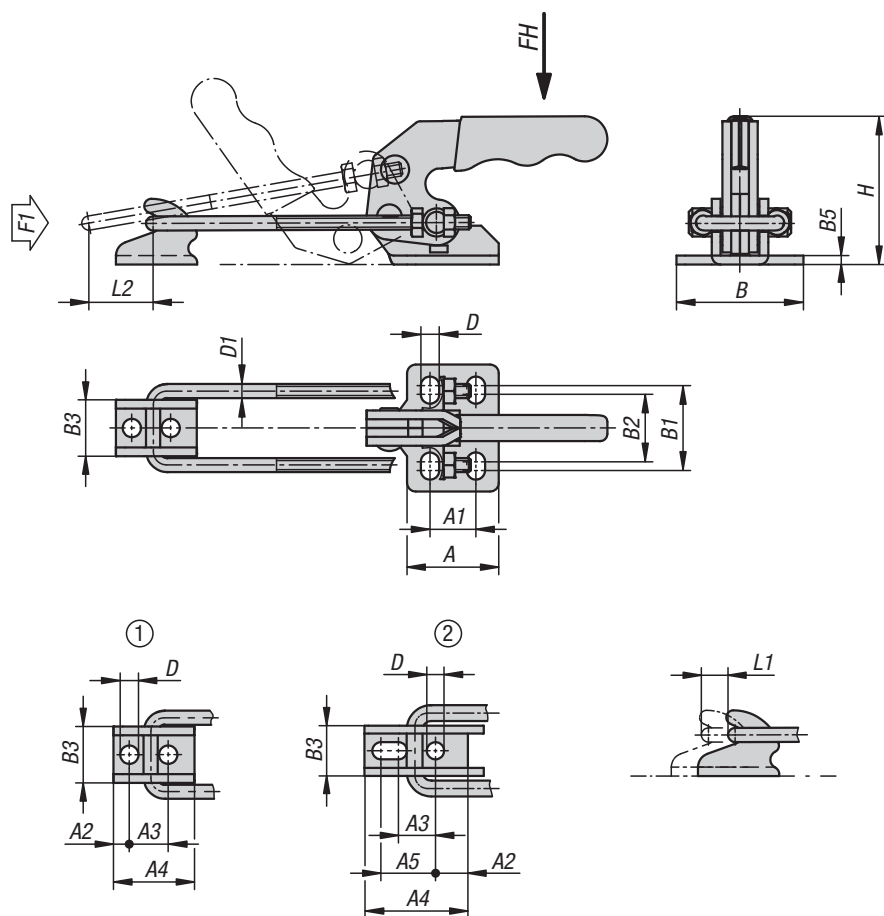
KIPP Rychloupínače vertikální s úhlovou patkou a plným přídržným ramenem

Objednací číslo	Úhel rozevření přídržného ramene	Úhel rozevření držadla	Ruční síla FH N	Přídržná síla F1 N	Přídržná síla F2 N	Upínací síla F3 N	Upínací síla F4 N
K1437.03600	106°	67°	100	2000	3600	900	1800

Objednací číslo	A	A1	A2	A3	B	B1	B3	B5	C	C1	C3	D	E	H	L	L1	M
K1437.03600	35	51	8	16	35	51	6	3	82	19	16	6,8	31	244	143	93	M8x60

Třmenové upínače horizontální

s protikusem



Materiál:

Ocel nebo nerezová ocel.

Provedení:

Ocel pozinkovaná.
Nerezová ocel, bez povrchové úpravy.
Plastová rukojeť odolná vůči oleji.

Příklad způsobu objednání:

K1260.02000

Upozornění:

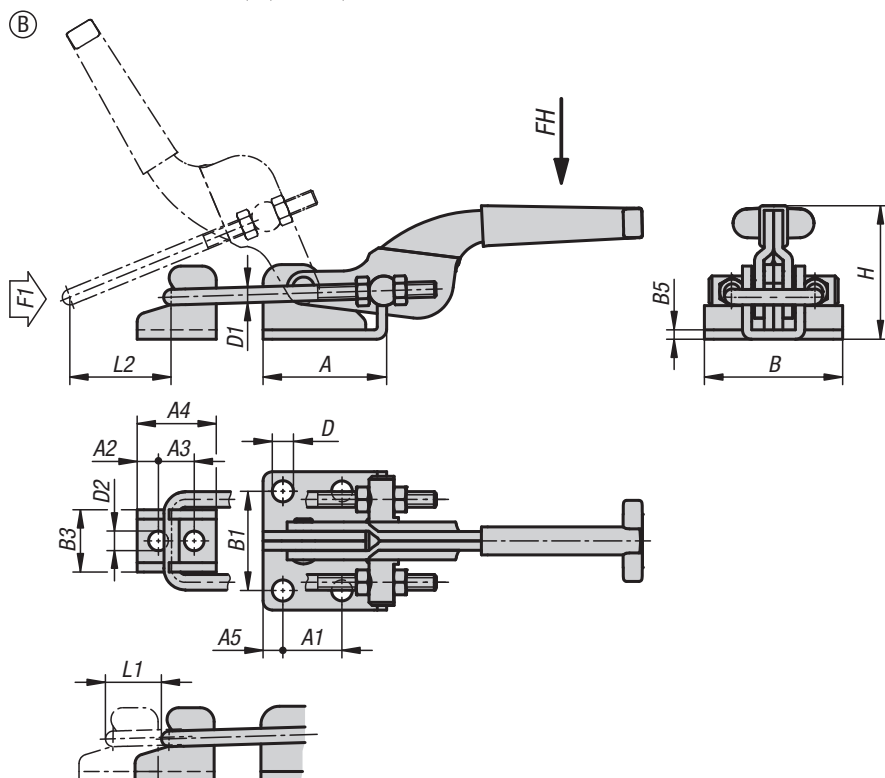
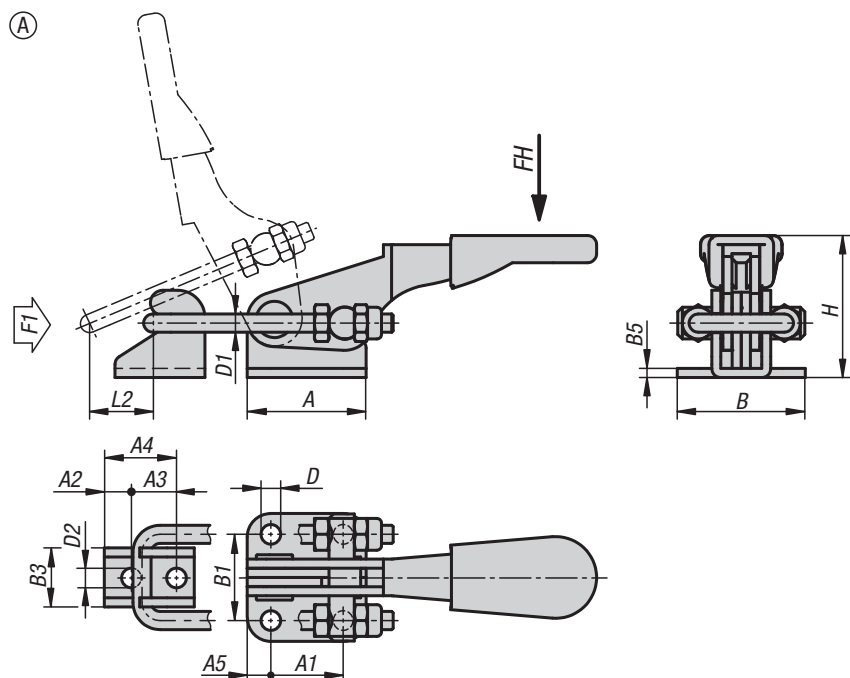
Třmenové upínače jsou zvláště vhodné pro rychlé uzavření a upevnění vík a poklopů.
Na uzavíracím oblouku háku lze u každého provedení nastavit individuálně upínací rozsah.

KIPP Třmenové upínače horizontální s protikusem

Objednací číslo	Materiál základní těleso	Děrová šablona	Síla v tahu F1 N	Ruční síla FH N	A	A1	A2	A3	A4	A5	B	B1	B2	B3	B5	D	D1	H	L1	Upínací dráha L2
K1260.02000	ocel	1	2000	100	26	13	4,5	11	23	-	36	24	19	16	2,5	5,2	4	42	40,6	16
K1260.04000	ocel	2	4000	150	35	19	12,2	14	39,1	20,6	48	32	24,8	19	3	6,5	6	60,5	49,8	24
K1260.07000	ocel	1	7000	200	51	32	8	19	40	-	60	45	36	28	4	8,5	8	85,6	56,3	32
K1260.12000	nerezová ocel	1	2000	100	26	13	4,5	11	23	-	36	24	19	16	2,5	5,2	4	42	40,6	16
K1260.14000	nerezová ocel	2	4000	150	35	19	12,2	14	39,1	20,6	48	32	24,8	19	3	6,5	6	60,5	49,8	24
K1260.17000	nerezová ocel	1	7000	200	51	32	8	19	40	-	64	45	36	28	4	8,6	8	76,6	56,3	32

Třmenové upínače horizontální

s protikusem



Materiál:

Ocel nebo nerezová ocel.

Provedení:

Ocel pozinkovaná.
Nerezová ocel, bez povrchové úpravy.
Plastová rukojeť odolná vůči oleji.

Příklad způsobu objednání:

K1261.03000

Upozornění:

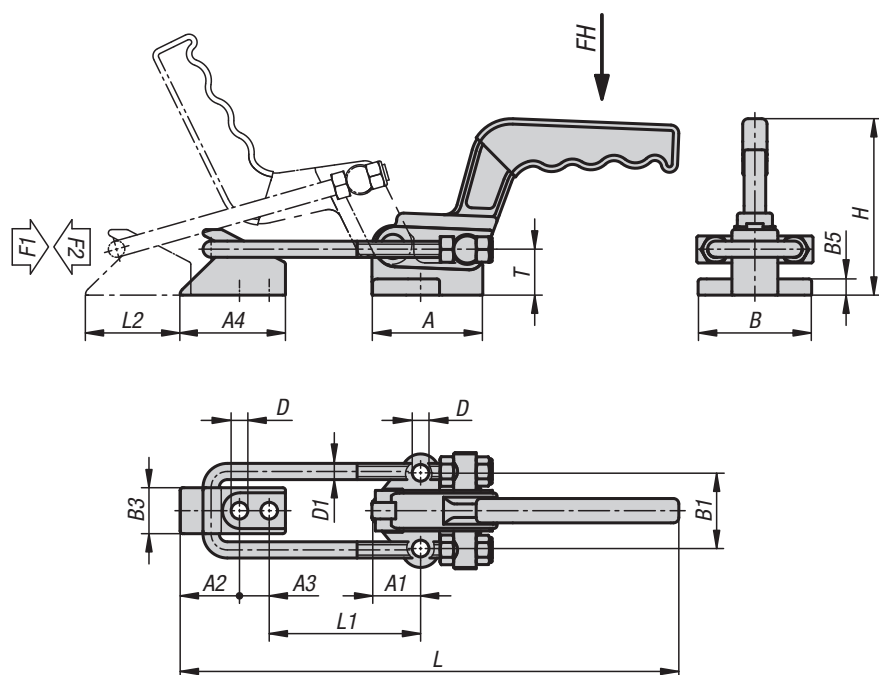
Třmenové upínače jsou zvláště vhodné pro rychlé uzavření a upevnění vík a poklopů.
Na uzavíracím oblouku háku lze u každého provedení nastavit individuálně upínací rozsah.

KIPP Třmenové upínače horizontální s protikusem

Objednací číslo	Materiál základní těleso	Provedení	Ruční síla FH N	Síla v tahu F1 N	A	A1	A2	A3	A4	A5	B	B1	B3	B5	D	D1	D2	H	L1	Upínací dráha L2
K1261.01600	ocel	A	100	1600	26,2	15,9	15,9	9,9	19,8	5,2	28,2	19	13	2	4,4	4	4,4	31,3	10,4	30
K1261.11600	nerezová ocel	A	100	1600	26,2	15,9	15,9	9,9	19,8	5,2	28,2	19	13	2	4,4	4	4,4	31,3	10,4	30
K1261.03000	ocel	B	150	3000	39,7	19	6,8	11,5	25,4	6,4	44,4	31,8	20	3	6,7	5	6,3	42	21,6	45
K1261.07000	ocel	B	200	7000	60,3	41,3	9,5	19,1	38,1	9,5	54	38,1	30,2	4	8,6	8	8,5	76,1	23,7	75
K1261.13000	Nerezová ocel	B	150	3000	39,7	19	6,8	11,5	25,4	6,4	44,4	31,8	20	3	6,7	5	6,3	42	21,6	45
K1261.17000	Nerezová ocel	B	200	7000	60,3	41,3	9,5	19,1	38,1	9,5	54	38,1	30,2	4	8,6	8	8,5	76,1	23,7	75

Třmenové upínače horizontální

v těžkém provedení s protikusem



Materiál:

Ocel. Základní těleso a opěrný držák z ocelolitiny. Rukojeť z tvárné litiny (GJS).

Provedení:

Pozinkováno a pasivováno. Plastová rukojeť odolná vůči oleji.

Příklad způsobu objednání:

K1262.020000

Upozornění:

Třmenové upínače jsou zvláště vhodné pro rychlé uzavření a upevnění vík a poklopů. Na uzavíracím oblouku háku lze u každého provedení nastavit individuálně upínací rozsah.

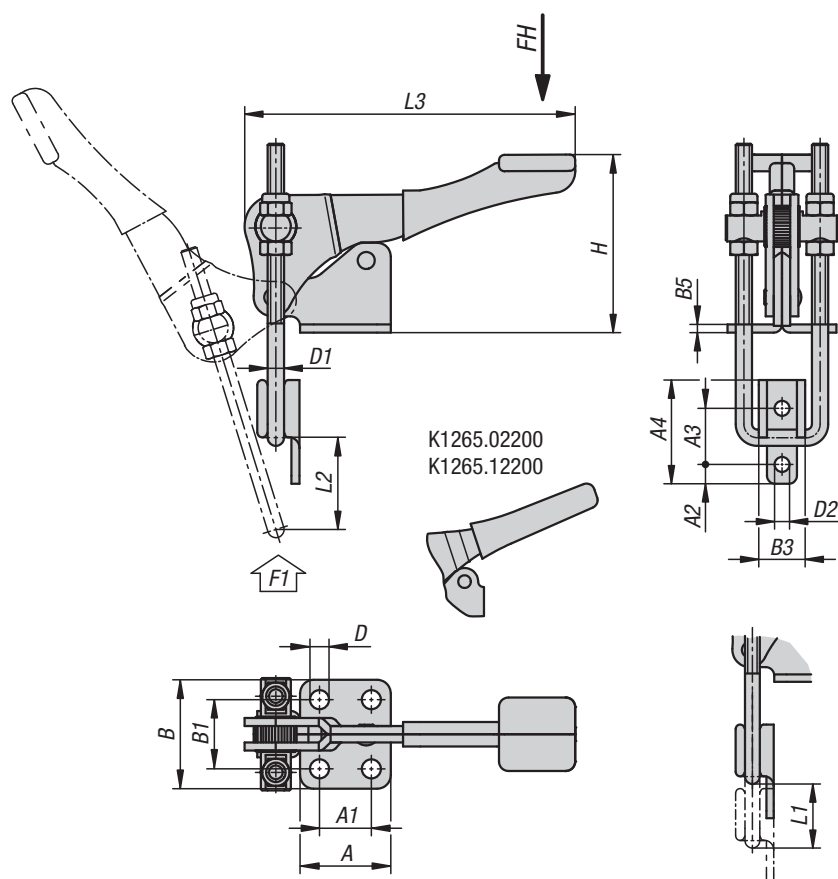
KIPP Třmenové upínače horizontální v těžkém provedení s protikusem

Objednací číslo	Úhel rozevření držadla	Ruční síla FH N	Síla v tahu F1 N	Přidrzná síla F2 N	Rozsah nastavení L min.	Rozsah nastavení L max.	Rozsah nastavení L1 min.	Rozsah nastavení L1 max.	Upínací dráha L2
K1262.020000	138°	600	16500	20000	270	320	38	88	60
K1262.040000	120°	600	19000	40000	335	395	52	112	70

Objednací číslo	A	A1	A2	A3	A4	B	B1	B3	B5	D	D1	H	T
K1262.020000	59,5	24	37	18	65	74	50	28	10	10,4	10	114,3	27
K1262.040000	82	36	44	22	78	84	56	34	12	12,4	12	131	33,5

Třmenové upínače vertikální

s protikusem



Materiál:

Ocel nebo nerezová ocel.

Provedení:

Ocel pozinkovaná.
Nerezová ocel, bez povrchové úpravy.
Plastová rukojeť odolná vůči oleji.

Příklad způsobu objednání:

K1265.02200

Upozornění:

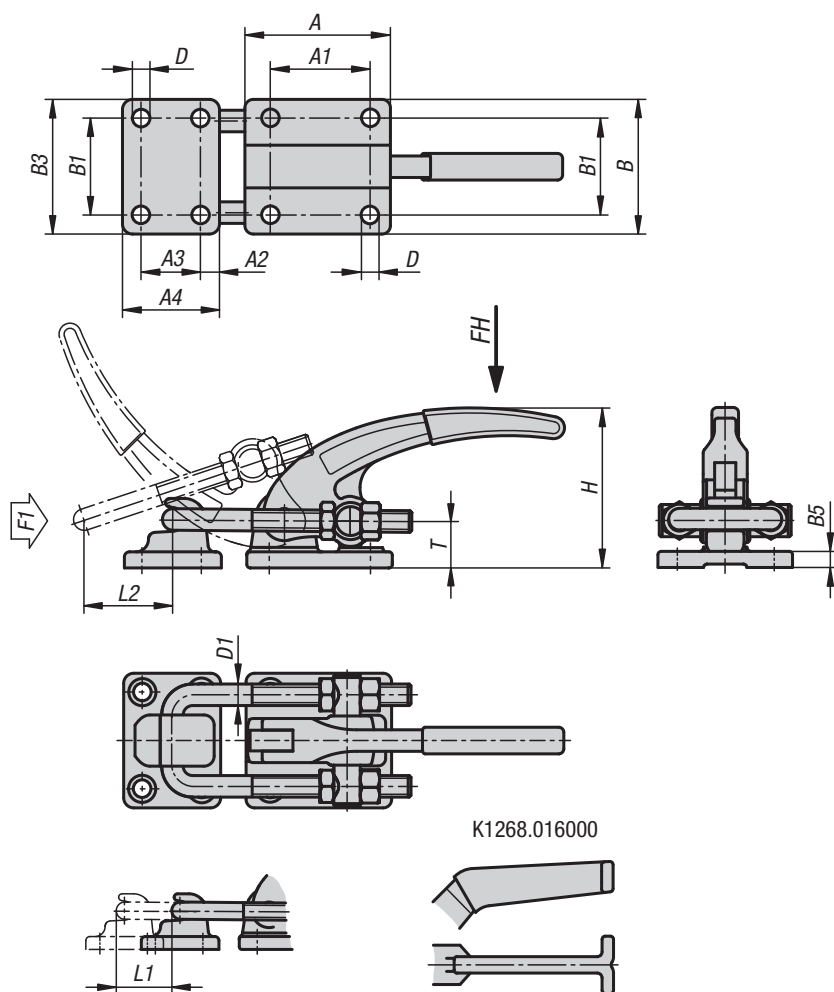
Třmenové upínače jsou zvláště vhodné pro rychlé uzavření a upevnění vík a poklopů.
Na uzavíracím oblouku háku lze u každého provedení nastavit individuálně upínací rozsah.

KIPP Třmenové upínače vertikální s protikusem

Objednací číslo	Materiál základní těleso	Ruční síla FH N	Síla v tahu F1 N	A	A1	A2	A3	A4	B	B1	B3	B5	D	D1	D2	H	L1	Upínací dráha L2	L3
K1265.02200	ocel	100	2200	26	13	4	14,3	25,4	35	22	13,5	2	5,3	4	4,4	55	12,2	38	81
K1265.04500	ocel	150	4500	33,3	19,1	7,1	20,6	38,1	40	25,4	17	3	7,1	6	5,6	65,4	20,3	50	121,5
K1265.07000	ocel	200	7000	47,6	31,8	9,5	27	54	53	36,5	30	4	8,7	8	8,7	85,5	29,4	63	132,4
K1265.12200	nerezová ocel	100	2200	26	13	4	14,3	25,4	35	22	13,5	2	5,3	4	4,4	55	12,2	38	81
K1265.14500	nerezová ocel	150	4500	33,3	19,1	7,1	20,6	38,1	40	25,4	17	3	7,1	6	5,6	65,4	20,3	50	121,5
K1265.17000	nerezová ocel	200	7000	47,6	31,8	9,5	27	54	53	36,5	30	4	8,7	8	8,7	92	29,4	63	132,4

Třmenové upínače horizontální

v těžkém provedení s protikusem



Materiál:

Ocel nebo nerezová ocel.

Provedení:

Ocel pozinkovaná.
Nerezová ocel, bez povrchové úpravy.
Plastová rukojeť odolná vůči oleji.

Příklad způsobu objednání:

K1268.016000

Upozornění:

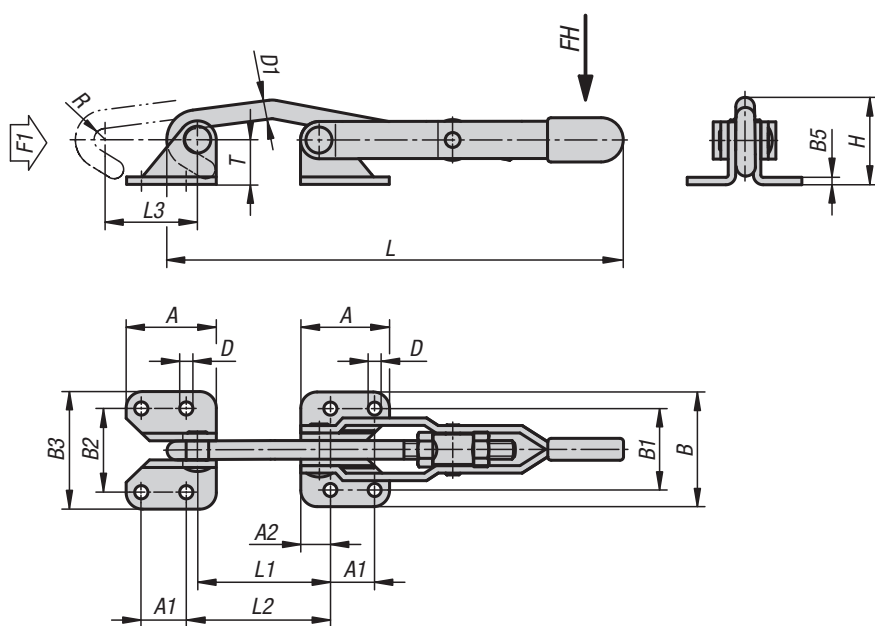
Třmenové upínače jsou zvláště vhodné pro rychlé uzavření a upevnění vík a poklopů.
Na uzavíracím oblouku háku lze u každého provedení nastavit individuálně upínací rozsah.

KIPP Třmenové upínače horizontální v těžkém provedení s protikusem

Objednací číslo	Materiál základní těleso	Ruční síla FH N	Síla v tahu F1 N	A	A1	A2	A3	A4	B	B1	B3	B5	D	D1	H	L1	Upínací dráha L2	T
K1268.016000	ocel	300	16000	85,8	57,2	-	34,9	57,2	79,4	57,2	80,5	9,6	10,3	9,6	95,5	22,8	87	28,6
K1268.030000	ocel	500	30000	85,8	57,2	11,2	34,9	57,2	79,4	57,2	80,5	9,6	10,3	12,7	93,8	28,4	50	28,6
K1268.130000	nerezová ocel	500	30000	85,8	57,2	11,2	34,9	57,2	79,4	57,2	80,5	9,6	10,3	12,7	93,8	28,4	50	28,6

Hákové upínače horizontální

s protikusem



Materiál:

Ocel nebo nerezová ocel.

Provedení:

Ocel pozinkovaná.
Nerezová ocel, bez povrchové úpravy.
Plastová rukojeť odolná vůči oleji.

Příklad způsobu objednání:

K1270.02500

Upozornění:

Hákové upínače jsou zvláště vhodné pro rychlé uzavření a uchycení vík a poklopů.
Na uzavíracím oblouku háku lze u každého provedení nastavit individuálně upínací rozsah.

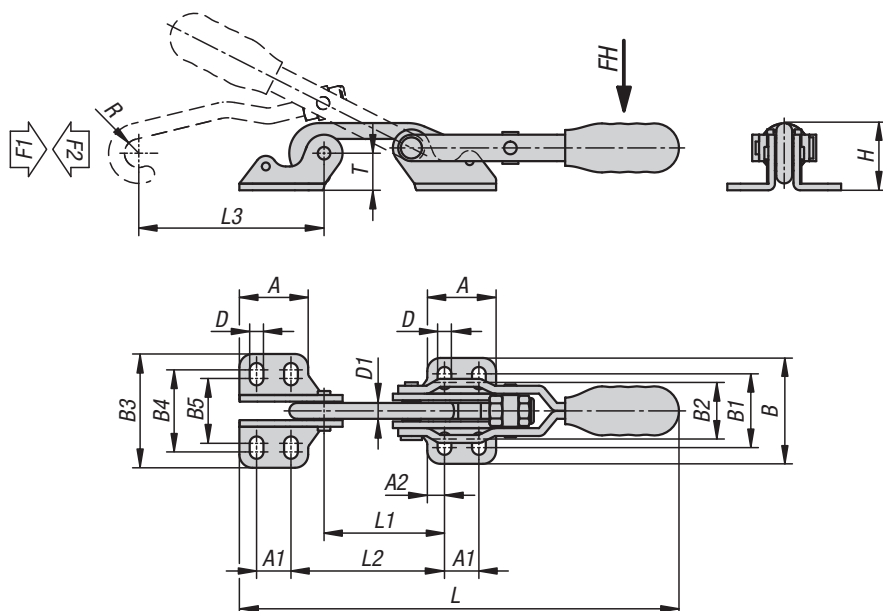
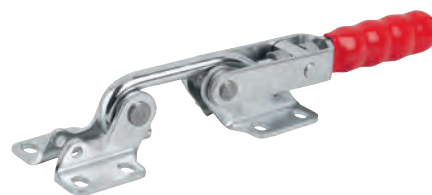
Rozsah nastavení: 0 - 5 mm.

KIPP Hákové upínače horizontální s protikusem

Objednací číslo	Materiál základní těleso	Ruční síla FH N	Síla v tahu F1 N	A	A1	A2	B	B1	B2	B3	B5	D	D1	H	L	L1	L2	Upínací dráha L3	R	T
K1270.02500	ocel	150	2500	38,1	19	12,7	49,2	34,9	36,8	51,1	3	5,6	8	36,5	212	71,1	75,8	100	4,9	16,9
K1270.04000	ocel	150	4000	47,6	31,8	7,9	65,7	49,2	49,2	65,7	4	8,7	9,5	57,4	287,5	86,9	82,1	133,8	7	33
K1270.05000	ocel	200	5000	54	28,6	12,7	85,7	60,3	60,3	85,7	5	10,3	12,7	67	337,5	90,4	91,9	153	8	42,6
K1270.12500	Nerezová ocel	150	2500	38,1	19	12,7	49,2	34,9	36,8	51,1	3	5,6	8	36,5	212	71,1	75,8	100	4,9	16,9

Hákové upínače horizontální

s protikusem



Materiál:

Ocel nebo nerezová ocel.

Provedení:

Ocel pozinkovaná.
Nerezová ocel, bez povrchové úpravy.
Plastová rukojeť odolná vůči oleji.

Příklad způsobu objednání:

K1432.02000

Upozornění:

Hákové upínače jsou zvláště vhodné pro rychlé uzavření a uchycení vík a poklopů.
Na uzavíracím oblouku háku lze u každého provedení nastavit individuálně upínací rozsah.

Rozsah nastavení: 0 - 5 mm.

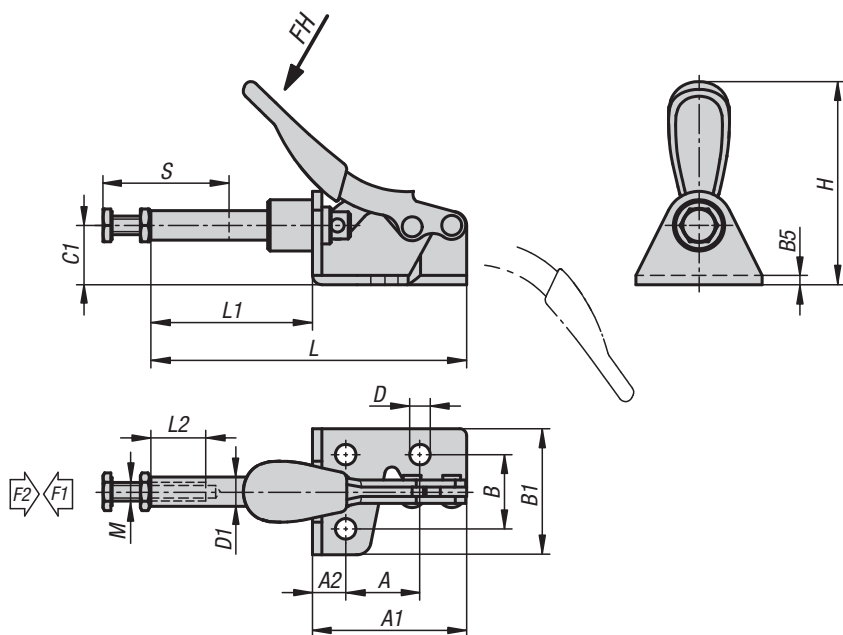
KIPP Hákové upínače horizontální s protikusem

Objednací číslo	Materiál základní těleso	Úhel rozevření držadla	Ruční síla FH N	Síla v tahu F1 N	Přidrzná síla F2 N
K1432.02000	ocel	153°	100	1500	2000
K1432.04000	ocel	155°	160	3000	4000
K1432.07000	ocel	155°	200	4000	7000
K1432.12000	nerezová ocel	153°	100	1500	2000
K1432.14000	nerezová ocel	155°	160	3000	4000
K1432.17000	nerezová ocel	155°	200	4000	7000

Objednací číslo	Materiál základní těleso	A	A1	A2	B	B1	B2	B3	B4	B5	D	D1	H	L	L1	L2	Upínací dráha L3	R	T
K1432.02000	ocel	26	13	6,5	40	28	21,5	43	31	24,5	5,2	6	25,4	167	45,5	58	70	5,4	14
K1432.04000	ocel	35	19	8	52	36	29	57	41	34	6,5	8	35	247	68,2	84	90	7	20
K1432.07000	ocel	51	32	9,5	71,5	52,5	43,5	78	59	50	8,5	12	49,3	314	84	104	115	10	27
K1432.12000	nerezová ocel	26	13	6,5	40	28	21,5	43	31	24,5	5,2	6	25,4	167	45,5	58	70	5,4	14
K1432.14000	nerezová ocel	35	19	8	52	36	29	57	41	34	6,5	8	35	247	68,2	84	90	7	20
K1432.17000	nerezová ocel	51	32	9,5	71,5	52,5	43,5	78	59	50	8,5	12	49,3	314	84	104	115	10	27

Miniaturní upínače s posuvnou tyčí

s konzolou



Materiál:

Ocel nebo nerezová ocel.

Provedení:

Ocel pozinkovaná.
Nerezová ocel, bez povrchové úpravy.
Plastová rukojeť odolná vůči oleji.

Příklad způsobu objednání:

K1545.00500

Upozornění:

Upínač lze aretovat jak v uzavřené, tak v otevřené poloze rukojeti.
Proto je lze použít jak na tlak, tak i na tah.

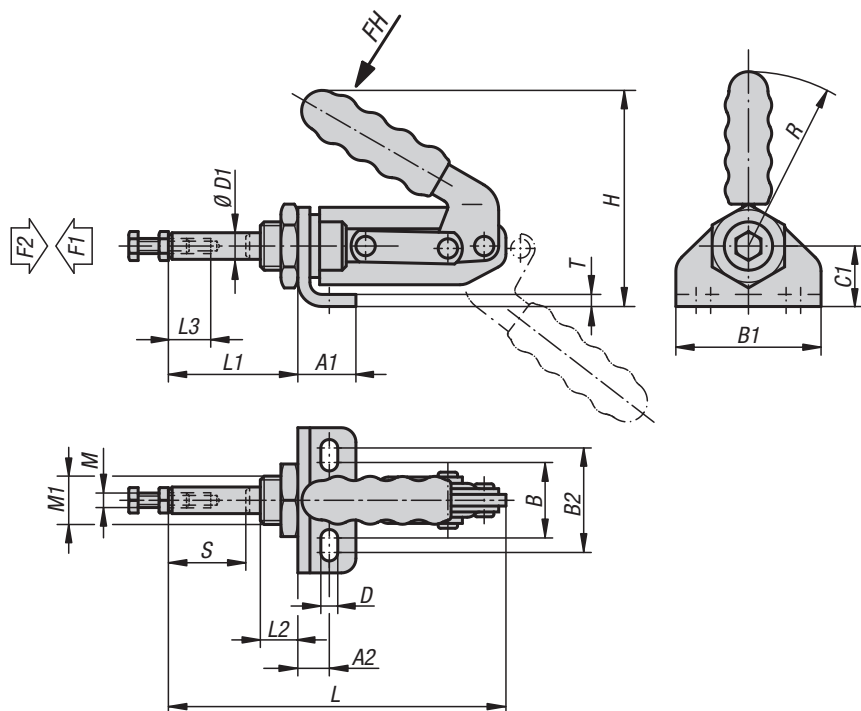
KIPP Miniaturní upínače s posuvnou tyčí s konzolou

Objednací číslo	Materiál základní těleso	Úhel rozevření držadla	Ruční síla FH N	Upínací síla F1 N	Přidrzná síla F2 N
K1545.00500	ocel	190°	80	500	500
K1545.10500	Nerezová ocel	190°	80	500	500

Objednací číslo	Materiál základní těleso	A	A1	A2	B	B1	B5	C1	D	D1	H	L	L1	L2	M	Zdvih S
K1545.00500	ocel	15,9	33	7,1	15,9	27	2	12,7	4,4	6,3	43,5	67,9	34,9	12	M4x20	17
K1545.10500	Nerezová ocel	15,9	33	7,1	15,9	27	2	12,7	4,4	6,3	43,5	67,9	34,9	12	M4x20	17

Upínače s posuvnou tyčí

s konzolou



Materiál:

Ocel.

Provedení:

Ocel zinkovaná a pasivovaná.
Plastová rukojeť odolná vůči oleji.

Příklad způsobu objednání:

K1546.02400

Upozornění:

Upínače lze aretovat jak v otevřené, tak v uzavřené poloze držadla. Proto je lze použít jak na tlak, tak i na tah. S dodávanou montážní maticí mohou být upínače namontované v libovolném natočení.

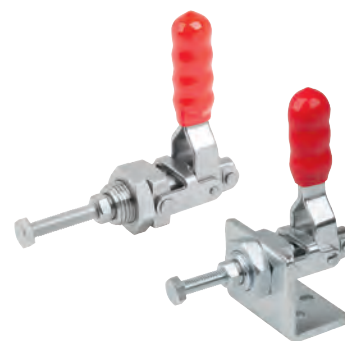
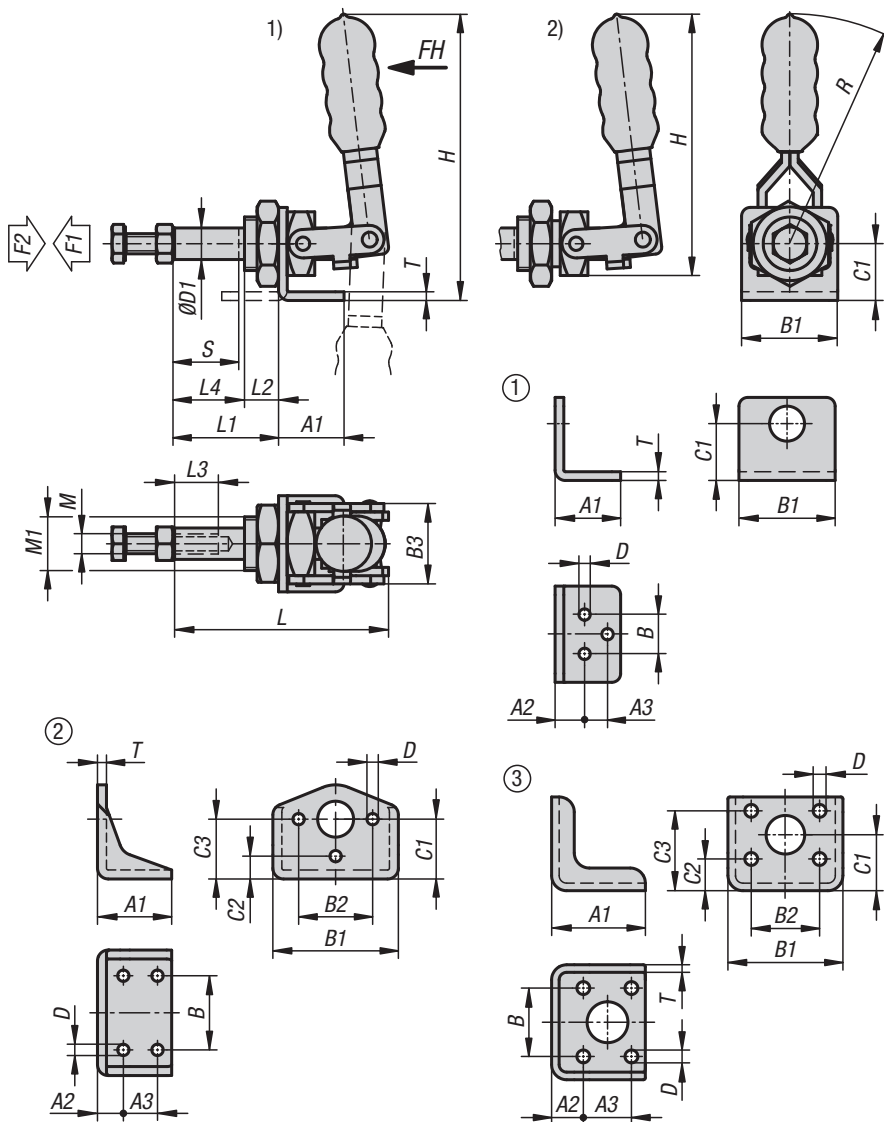
KIPP Upínače s posuvnou tyčí s konzolou

Objednací číslo	Úhel rozevření držadla	Ruční síla FH N	Upínací síla F1 N	Přidrzná síla F2 N
K1546.02400	190°	150	1200	2400
K1546.04000	185°	180	2000	4000

Objednací číslo	A1	A2	B	B1	B2	C1	D	D1	H	L	L1	L2	L3	M	M1	R	T	Zdvih S
K1546.02400	22,4	13,4	30	57	42	25	6,5	11	85	136	51	13	12	M6	M20x1,5	60	4	32
K1546.04000	28	15,5	30	64	45	30	8,5	16	120	173	59,5	17,5	20	M10	M24x1,5	90	4,5	38

Upínače s posuvnou tyčí

s konzolou



Materiál:
Ocel nebo nerezová ocel.

Provedení:
Ocel zinkovaná a pasivovaná.
Nerezová ocel, bez povrchové úpravy.
Plastová rukojeť odolná vůči oleji

Příklad způsobu objednání:
K1547.01000

Upozornění:
Upínače lze aretovat jak v otevřené, tak v uzavřené poloze držadla. Proto je lze použít jak na tlak, tak i na tah. S dodávanou montážní maticí mohou být upínače namontované v libovolném natočení.

Pozor:
Nerezová provedení nemají konzolu.

Odkaz na výkres:

- 1) s konzolou
- 2) bez konzoly

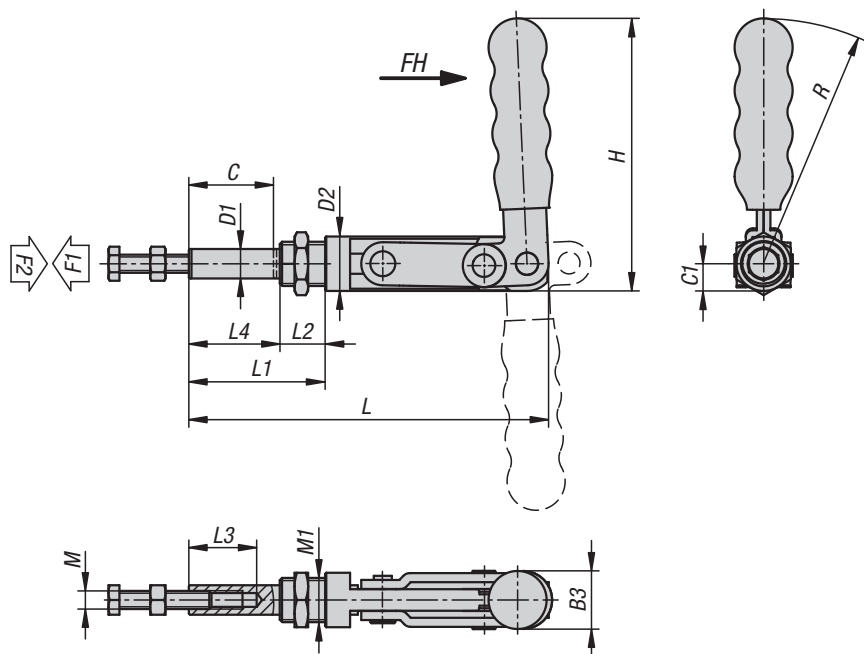
KIPP Upínače s posuvnou tyčí s konzolou

Objednací číslo ocel s konzolou	Objednací číslo nerezová ocel bez konzoly	Děrová šablona	M	M1	R	Zdvih S	Úhel rozevření držadla	Ruční síla FH N	Upínací síla F1 N	Přidrzná síla F2 N
K1547.01000	K1547.11000	1/-	M6	M16x1,5	68,5	20,3	189°	40	500	1000
K1547.02000	K1547.12000	2/-	M8	M20x1,5	90	40	186°	60	1000	2000
K1547.04000	K1547.14000	3/-	M10	M27x2	127	66,7	181°	100	2000	4000

Objednací číslo ocel s konzolou	Objednací číslo nerezová ocel bez konzoly	A1	A2	A3	B	B1	B2	B3	C1	C2	C3	D	D1	H	L	L1	L2	L3	L4	T
K1547.01000	K1547.11000	30/-	13,5/-	10,5/-	18/-	44/-	-	24/-	26/-	-	-	5,2/-	9,4	94,5/78	64,3	30/34	8,7/12,7	15,8	21,3	4/-
K1547.02000	K1547.12000	41,3/-	14,4/-	19/-	41,3/-	69,9/-	41,3/-	28,6/-	33/-	12,7/-	33,3/-	5,6/-	10,9	123/100,9	118,7	41,7/46,7	11/16	25,4	40,7	5/-
K1547.04000	K1547.14000	62/-	21/-	31,8/-	45,2/-	76/-	45,2/-	40/-	37/-	21/-	52,8/-	8,5/-	15,9	164,5/143	169,2	86/91	17/22	32	69	5/-

Upínače s posuvnou tyčí

bez konzoly



Materiál:

Ocel.

Provedení:

Pozinkováno a pasivováno.

Posuvná tyč, vodící těleso a přitlačný šroub, fosfátované.

Platová rukojeť odolné vůči oleji.

Příklad způsobu objednání:

K1440.03500

Upozornění:

Upínače lze aretovat jak v otevřené, tak v uzavřené poloze držadla. Proto je lze použít jak na tlak, tak i na tah.

S dodávanou montážní maticí mohou být upínače namontované v libovolném natočení.

Příslušenství:

K0101
K1442
K0102
K0103
K1443
K0106

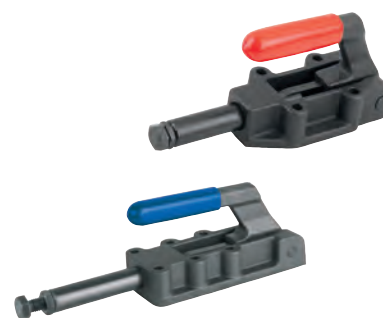
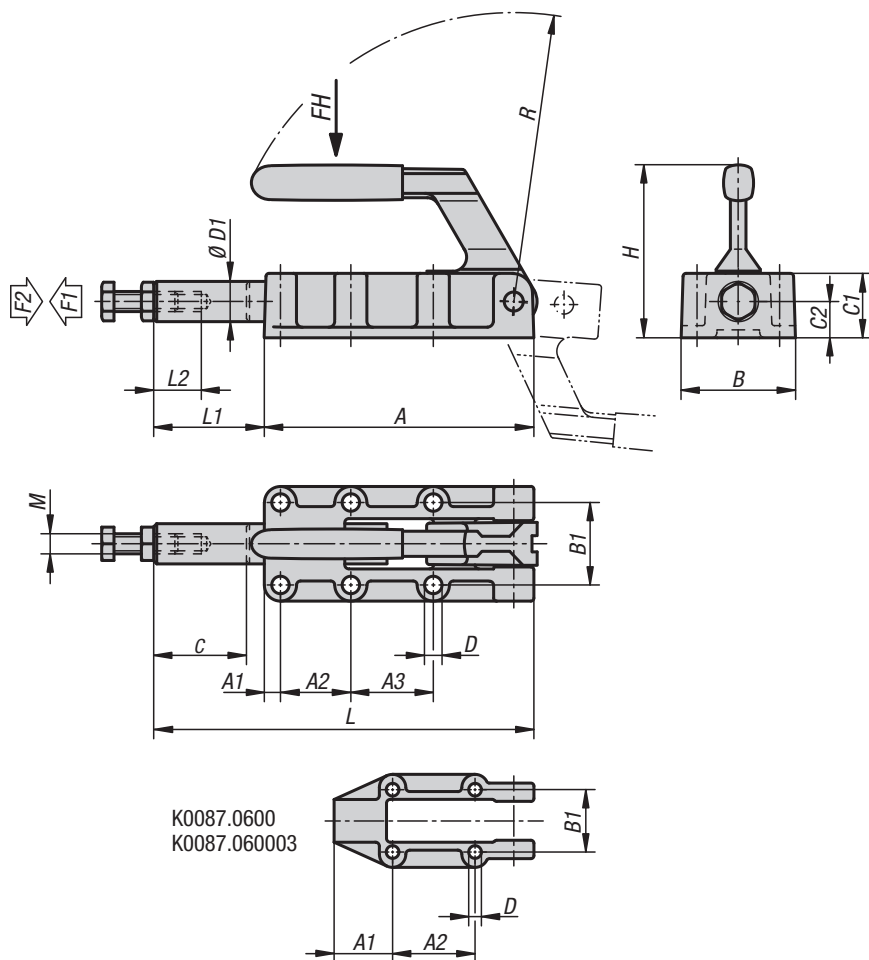
KIPP Upínače s posuvnou tyčí bez konzoly

Objednací číslo	Úhel rozevření držadla	Ruční síla FH N	Upínací síla F1 N	Přidrzná síla F2 N
K1440.03500	185°	100	1400	3500
K1440.05500	185°	140	1500	5500
K1440.07500	185°	160	1600	7500

Objednací číslo	B3	C (zdvih)	C1	D1	D2	H	L	L1	L2	L3	L4	M	M1	R
K1440.03500	24	31	9,5	10	19	104,5	126,4	52	16	18	36	M6x25	M16x1,5	95
K1440.05500	25,6	38	12	13	24	120,5	158,5	60	20	30	40	M8x40	M20x1,5	108,5
K1440.07500	29	67	14,3	16	28,6	146,3	234,9	92,8	23	40	69,8	M10x50	M24x1,5	132

Upínače s posuvnou tyčí

v těžkém provedení s pevnou rukojetí



Materiál:

Ocel. Tělo a rukojeť z tvárné litiny (GJS).

Provedení:

Fosfátováno. Madlo z plastu odolné vůči oleji.

Příklad způsobu objednání:

K0087.250003

Upozornění:

Upínač lze aretovat jak v otevřené, tak v uzavřené poloze držadla. Proto je lze použít jak na tlak, tak i na tah. Pro posun dopředu a zpět jsou upínače vybaveny dorazy zdvihu.

Příslušenství:

K0101
K0102
K0103
K0106

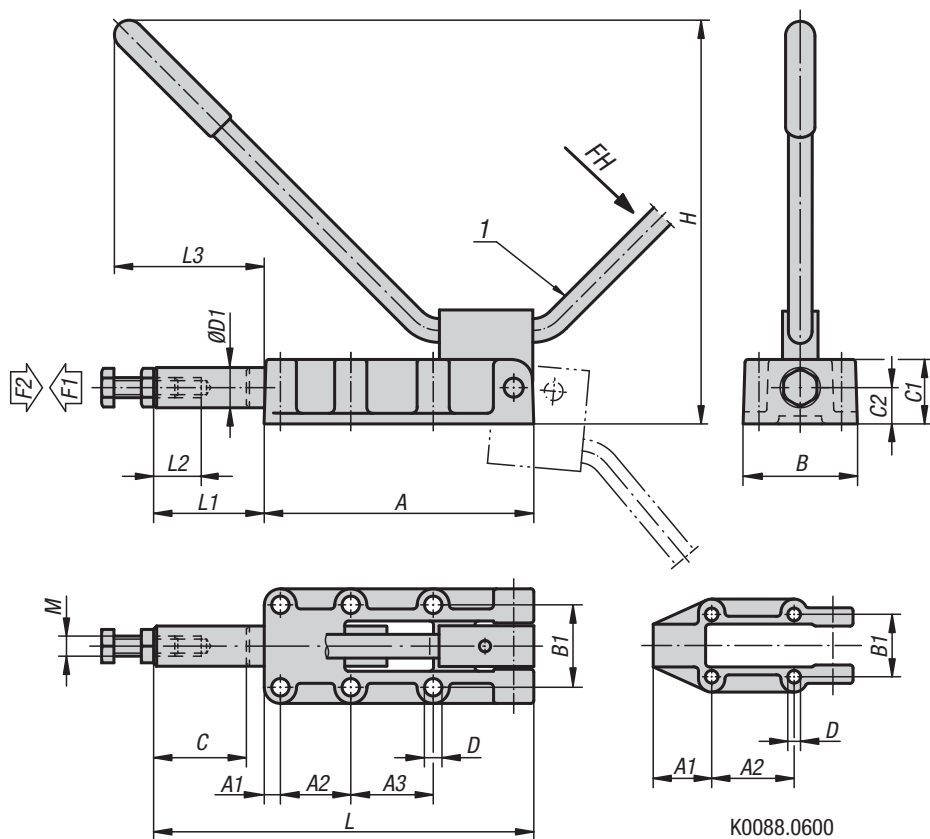
KIPP Upínače s posuvnou tyčí v těžkém provedení s pevnou rukojetí

Objednáací číslo	Barva komponentu	Úhel rozevření držadla	Ruční síla FH N	Přidrzná síla F2 N	Upínací síla F1 N
K0087.0600	modrá	185°	140	6000	3000
K0087.1200	modrá	185°	150	12000	5000
K0087.2500	modrá	185°	170	25000	5000
K0087.5000	modrá	185°	200	50000	7000
K0087.060003	červená	185°	140	6000	3000
K0087.120003	červená	185°	150	12000	5000
K0087.250003	červená	185°	170	25000	5000
K0087.500003	červená	185°	200	50000	7000

Objednáací číslo	A	A1	A2	A3	B	B1	C1	C2	D	D1	H	L	L1	L2	M	R	C (zdvih)
K0087.0600	89	25	36,5	-	46	33,4	23	12	5,5	14	63	127	38	30	M8	95	32
K0087.1200	133	8	35	41	61	41	32	18	8,5	20	88	188	55	40	M10	143	50
K0087.2500	197	11	45	45	82	54	41	22	10,3	25	108	300	103	60	M12	200	75
K0087.5000	254	10	70	70	85	57	50	28	10,3	30	127	390	136	60	M16	245	100
K0087.060003	89	25	36,5	-	46	33,4	23	12	5,5	14	63	127	38	30	M8	95	32
K0087.120003	133	8	35	41	61	41	32	18	8,5	20	88	188	55	40	M10	143	50
K0087.250003	197	11	45	45	82	54	41	22	10,3	25	108	300	103	60	M12	200	75
K0087.500003	254	10	70	70	85	57	50	28	10,3	30	127	390	136	60	M16	245	100

Upínače s posuvnou tyčí

v těžkém provedení s přestavitelnou rukojetí



Materiál:

Ocel. Tělo z tvárné litiny (GJS).

Provedení:

Fosfátováno. Ruční páka pozinkována a chromátována.

Madlo z plastu odolné vůči oleji.

Příklad způsobu objednání:

K0088.060003

Upozornění:

Upínač lze aretovat jak v otevřené, tak v uzavřené poloze držadla. Proto je lze použít jak na tlak, tak i na tah.

Pro posun dopředu a zpět jsou upínače vybaveny dorazy zdvihu.

Příslušenství:

K0099

K0101

K0102

K0103

K0106

Odkaz na výkres:

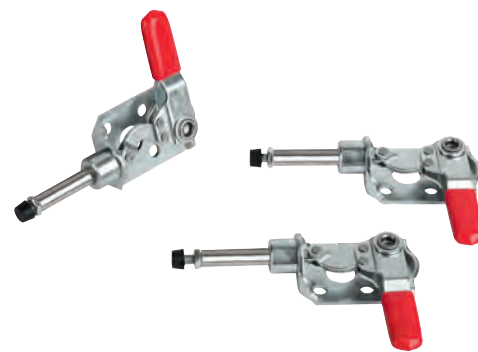
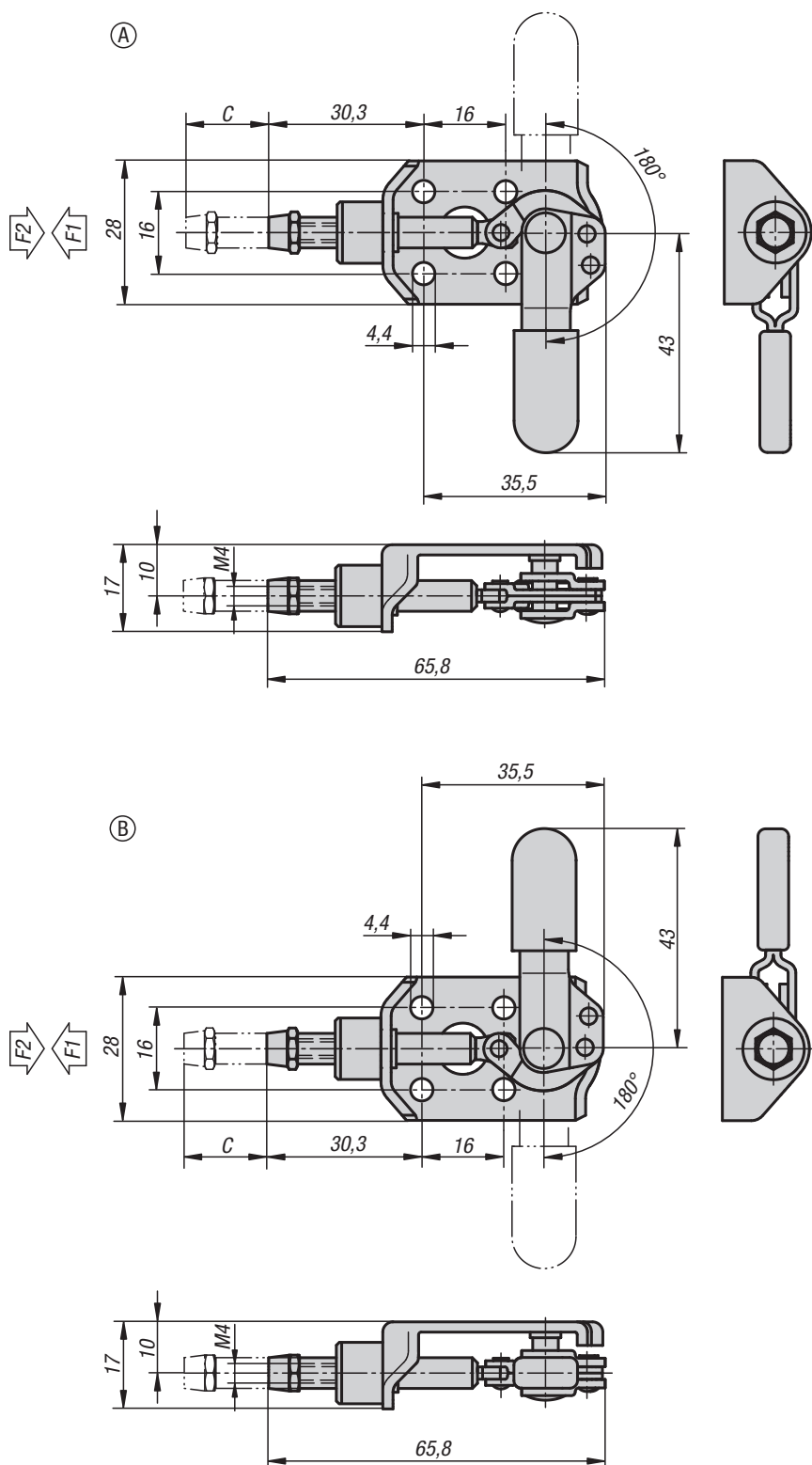
1) Rukojeť je možné umístit vpravo nebo vlevo

KIPP Upínače s posuvnou tyčí v těžkém provedení s přestavitelnou rukojetí

Objednací číslo	Barva komponentu	A	A1	A2	A3	B	B1	C1	C2	D	D1	H	L	L1	L2	L3	M	C	Ruční síla (zdvih) FH N	Přídružná síla F2 N	Úhel rozevření držadla
K0088.0600	modrá	89	25	36,5	-	46	33,4	23	12	5,5	14	127	127	38	30	65	M8	32	140	6000	185°
K0088.1200	modrá	133	8	35	41	61	41	32	18	8,5	20	196	188	55	40	106	M10	50	150	12000	185°
K0088.2500	modrá	197	11	45	45	82	54	41	22	10,3	25	270	300	103	60	125	M12	75	170	25000	185°
K0088.5000	modrá	254	10	70	70	85	57	50	28	10,3	30	360	390	136	60	155	M16	100	200	50000	185°
K0088.060003	červená	89	25	36,5	-	46	33,4	23	12	5,5	14	127	127	38	30	65	M8	32	140	6000	185°
K0088.120003	červená	133	8	35	41	61	41	32	18	8,5	20	196	188	55	40	106	M10	50	150	12000	185°
K0088.250003	červená	197	11	45	45	82	54	41	22	10,3	25	270	300	103	60	125	M12	75	170	25000	185°
K0088.500003	červená	254	10	70	70	85	57	50	28	10,3	30	360	390	136	60	155	M16	100	200	50000	185°

Objednací číslo	Posuvná tyč vysunutá / Upínací síla F1 N
K0088.0600	5mm/1100N, 10mm/700N, 15mm/750N, 20mm/800N, 25mm/850N, 30mm/1460N,
K0088.1200	5mm/1670N, 10mm/900N, 15mm/730N, 20mm/700N, 25mm/720N, 30mm/850N,
K0088.2500	10mm/1000N, 20mm/720N, 30mm/600N, 40mm/700N, 50mm/880N, 60mm/1180N,
K0088.5000	10mm/1800N, 20mm/1100N, 30mm/750N, 40mm/800N, 50mm/820N, 70mm/1000N,
K0088.060003	5mm/1100N, 10mm/700N, 15mm/750N, 20mm/800N, 25mm/850N, 30mm/1460N, 31mm/1900N, 32mm/5800N
K0088.120003	5mm/1670N, 10mm/900N, 15mm/730N, 20mm/700N, 25mm/720N, 30mm/850N, 35mm/1000N, 40mm/1100N, 45mm/1500N, 48mm/2200N, 49mm/2900N, 50mm/9300N
K0088.250003	10mm/1000N, 20mm/720N, 30mm/600N, 40mm/700N, 50mm/880N, 60mm/1180N, 70mm/1900N, 72mm/2300N, 74mm/3530N, 75mm/11000N
K0088.500003	10mm/1800N, 20mm/1100N, 30mm/750N, 40mm/800N, 50mm/820N, 70mm/1000N, 80mm/1300N, 90mm/1900N, 95mm/2500N, 97mm/3100N, 99mm/4500N, 100mm/12100N

Upínače s posuvnou tyčí mini



Materiál:

Ocel.

Provedení:

Pozinkováno a pasivováno.
Plastová rukojeť odolná vůči oleji.

Příklad způsobu objednání:

K0745.10050

Upozornění:

Tyčové upínače s velmi nízkou konstrukční výškou.
Upínače aretují v uzavřené i otevřené poloze uchycení.
Mohou být proto použity jak na tlak, tak i na tah.

Odkaz na výkres:

Provedení A:

tlakové upnutí otáčením proti směru hodinových ručiček

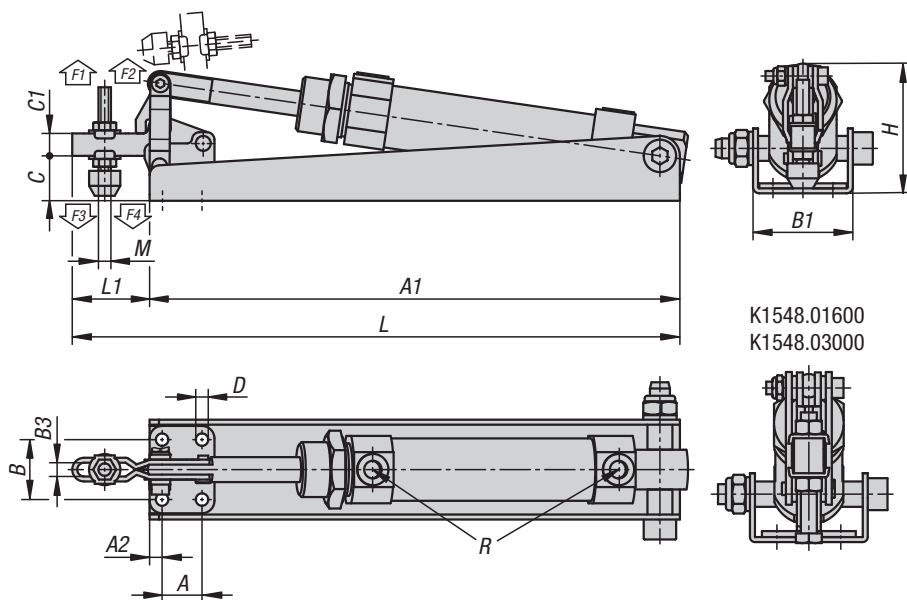
Provedení B:

tlakové upnutí otáčením ve směru hodinových ručiček

KIPP Upínače s posuvnou tyčí mini

Objednací číslo	Provedení	C (zdvih)	Přídržná síla F2 N	Přídržná síla F1 N
K0745.10050	A	16	500	500
K0745.20050	B	16	500	500

Pneumatické upínače horizontální



Materiál:

Pákové části a přítlačný šroub z oceli.

Provedení:

Pákové části pozinkovány a chromátovány.
Přítlačný šroub a matice fosfátovány.
Válec leštěný.

Příklad způsobu objednání:

K1548.01000

Upozornění:

U provedení K1548.01000 a K1548.01200 je součástí
dodávky tlačný prvek z neoprenu.

Pneumatický válec:

Dvojčinný, bez tlumení doběhů do koncové polohy.

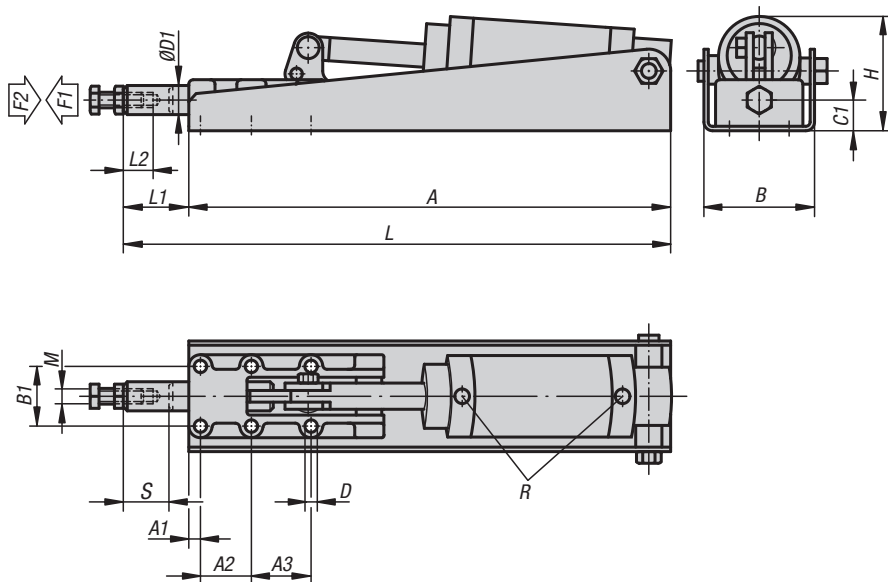
K1548.01600
K1548.03000

KIPP Pneumatické upínače horizontální

Objednací číslo	Úhel rozevření přídržného ramene	Spotřeba vzduchu na dvojitý zdvih	Přídržná síla při 6 barech F1 N	Přídržná síla při 6 barech F2 N	Upínací síla při 6 barech F3 N	Upínací síla při 6 barech F4 N	Provozní tlak v barech	Počet zdvihů za min při 6 barech
K1548.01000	70°	0,06 dm ³	1000	1500	800	1200	2 - 6	60
K1548.01200	85°	0,08 dm ³	1200	1800	1000	1500	2 - 6	60
K1548.01600	90°	0,28 dm ³	1600	2400	1200	1800	2 - 6	50
K1548.03000	85°	0,32 dm ³	3000	5400	2400	4800	2 - 6	50

Objednací číslo	A	A1	A2	B	B1	B3	C	C1	D	H	L	L1	M	R
K1548.01000	16	212,5	5	24	40	5,5	18	9	4,5	52	243,5	31	M5x35	G1/8
K1548.01200	12,7	218	7	26,8	48	6,2	25	11	5,2	61,5	261	43	M6x50	G1/8
K1548.01600	19	270	8	32	59	8,9	34,5	17,5	7,1	85,2	345,2	75,2	M08x65	G1/8
K1548.03000	32	311,5	10	45	76	13,2	53,5	25	8,7	117,5	435,5	124	M12x100	G1/8

Pneumatické upínače s posuvnou tyčí



Materiál:

Pákové části, konzola a posuvná tyč z oceli.
Vedení posuvné tyče odlito z tvárné litiny (GJS).

Provedení:

Fosfátováno. Válec leštěný.

Příklad způsobu objednání:

K1549.06000

Pneumatický válec:

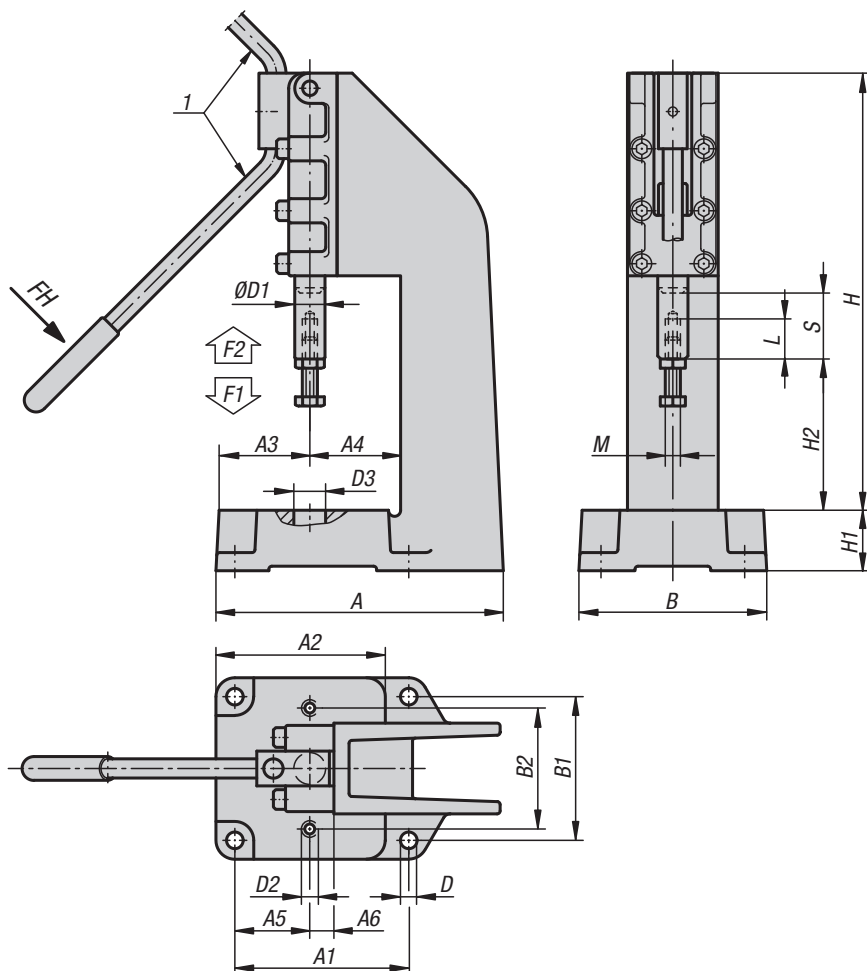
Dvojitý, bez tlumení doběhů do koncové polohy.

KIPP Pneumatické upínače s posuvnou tyčí

Objednací číslo	Posuvná tyč vysunutá / Upínací síla F1 N	Přidrzná síla F2 N	Spotřeba vzduchu na dvojitý zdvih	Provozní tlak v barech	Počet zdvihů za min při 6 barech
K1549.06000	5mm/300N, 10mm/400N, 15mm/600N, 200mm/800N, 24mm/1500N	6000	0,04 dm ³	2 - 6	60
K1549.12000	5mm/1200N, 10mm/1400N, 15mm/1600N, 20mm/1800N, 25mm/2300N, 30mm/4000N	12000	0,1 dm ³	2 - 6	50
K1549.25000	5mm/1400N, 10mm/1600N, 20mm/2000N, 30mm/2400N, 40mm/3000N, 49mm/7000N	25000	0,25 dm ³	2 - 6	40

Objednací číslo	A	A1	A2	A3	B	B1	C1	D	D1	H	L	L1	L2	M	R	Zdvih S
K1549.06000	284	25	36,5	-	59	33,4	14	5,5	14	46,2	325	41	30	M8	G1/8	25
K1549.12000	380	8	35	41	76,5	41	21	8,5	19,9	66,5	435	55	40	M10	G1/8	32
K1549.25000	475	12	45	45	96	54	26	10,3	25	94,5	577	102	60	M12	G1/8	50

Lisy s ruční pákou pro ruční ovládání



Materiál:
Stojan lisu z ocelolitiny.
Upínač s posuvnou tyčí viz K0088.

Provedení:
Stojan lisu je opatřen modrým lakem.
Upínač s posuvnou tyčí viz K0088.

Příklad způsobu objednání:
K1550.06000

Upozornění:
Upínač s posuvnou tyčí s přestavitelnou ruční pákou lze dodatečně objednat jako kompletní montážní sadu. Technické údaje a upínací síly viz K0088.

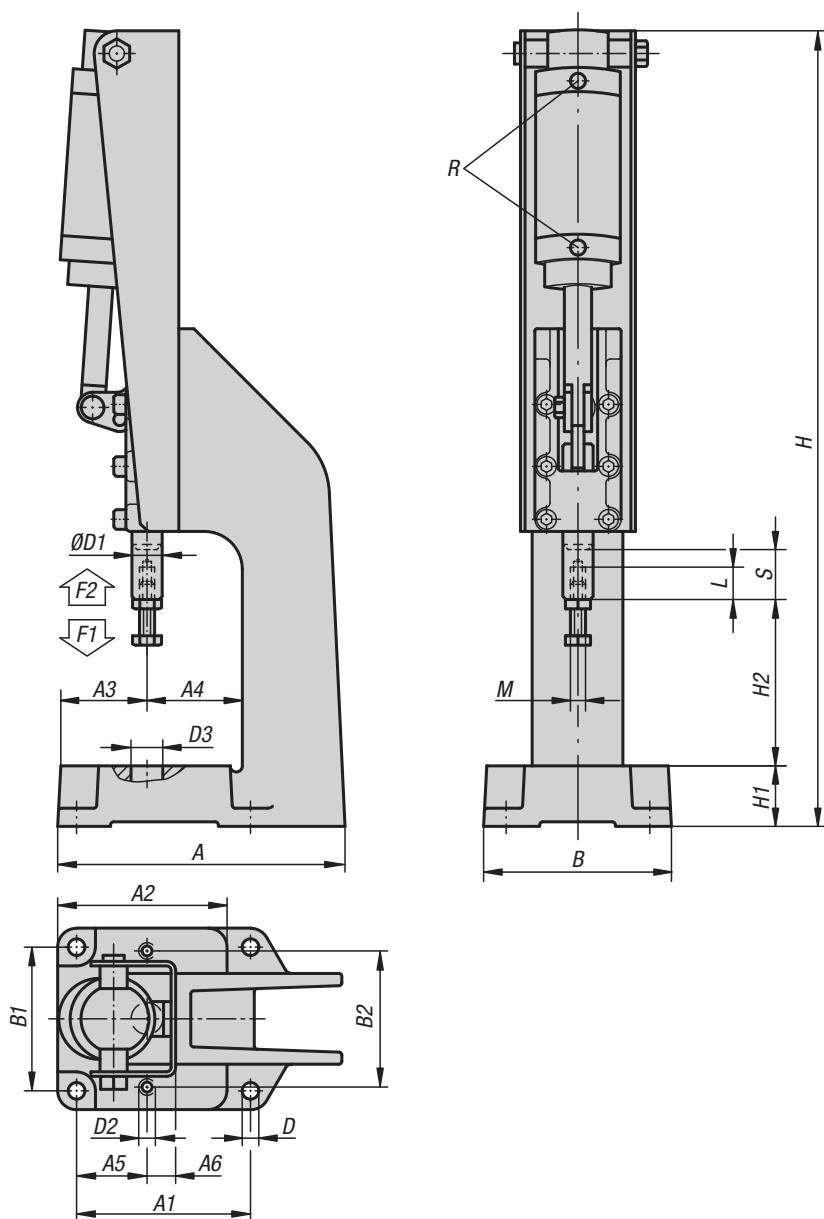
Odkaz na výkres:

1) Rukojeť je možné umístit vpravo nebo vlevo

KIPP Lisy s pákou pro ruční ovládání

Objednací číslo	Úhel rozevření držadla	Ruční síla FH N	Upínací síla F1 N	Přidrzná síla F2 N
K1550.06000	185°	140	3000	6000
K1550.12000	185°	160	5000	12000
K1550.25000	185°	180	7000	25000

Objednací číslo	A	A1	A2	A3	A4	A5	A6	B	B1	B2	D	D1	D2	D3	H	H1	H2	L	M	Zdvih S
K1550.06000	157	95	95	56	44	46,5	12	105	80	70	9	14	M8	15,5	202	32	75	30	M8	32
K1550.12000	210	115	113	62	60	49,6	18	126	95	80	11	19,9	M10	20	290	40	100	40	M10	50
K1550.25000	238	145	139	65	75	52	22	150	125	90	11	25	M10	30	418	50	120	60	M12	75



Materiál:

Stojan lisu z ocelolitiny.
Pneumatické upínače s posuvnou tyčí viz K1549.

Provedení:

Stojan lisu je opatřen modrým lakem.
Pneumatické upínače s posuvnou tyčí viz K1549.

Příklad způsobu objednání:

K1551.06000

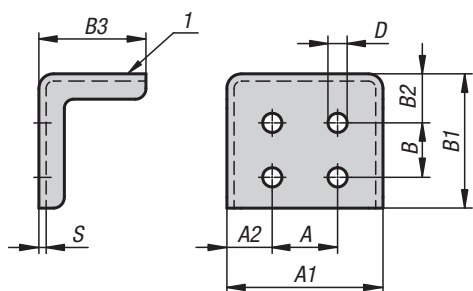
Upozornění:

Válec dvojitý, bez tlumení doběhů do koncové polohy. Pneumatické upínače s posuvnou tyčí lze dodatečně objednat jako kompletní montážní sadu. Technické údaje a upínací síly viz K1549.

KIPP Lisy, pneumatické provedení

Objednací číslo	Upínací síla F1 N	Přidrzná síla F2 N	Provozní tlak v barech	Spotřeba vzduchu na dvojitý zdvih	Počet zdvihů za min při 6 barech
K1551.06000	3000	6000	2 - 6	0,04 dm ³	60
K1551.12000	5000	12000	2 - 6	0,1 dm ³	50
K1551.25000	7000	25000	2 - 6	0,25 dm ³	40

Objednací číslo	A	A1	A2	A3	A4	A5	A6	B	B1	B2	D	D1	D2	D3	H	H1	H2	L	M	R	Zdvih S
K1551.06000	157	95	95	53,9	46	46,5	12	105	80	70	9	14	M8	15,5	412	32	96	30	M8	G1/8	25
K1551.12000	210	115	113	59	63	49,6	18	126	95	80	11	19,9	M10	20	575	40	155	40	M10	G1/8	32
K1551.25000	238	145	139	61	79	52	22	150	125	90	11	25	M10	30	747	50	222	60	M12	G1/8	50



Materiál:

Ocel.

Provedení:

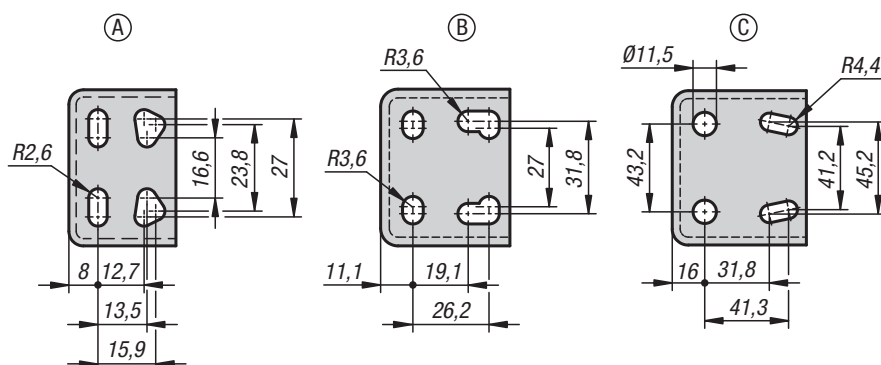
Pozinkováno a pasivováno.

Příklad způsobu objednání:

K1431.02

Odkaz na výkres:

1) Upínač připevnit na tuto plochu

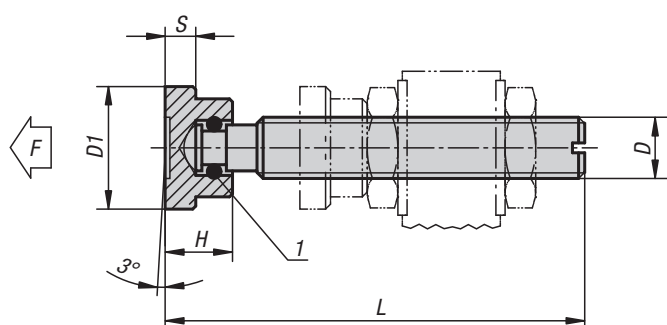


KIPP Montážní úhelníky

Objednací číslo	Provedení	A	A1	A2	B	B1	B2	B3	D	S
K1431.02	A	18	43	12,5	15	37	13,5	29,5	5,3	2
K1431.04	B	25,4	54	14,3	19,1	41,5	12	44,5	5,5	3
K1431.06	C	44	76	16	32	62	21	66	8,5	4

Přítlačné šrouby

s tlačným prvkem



Materiál:

Šroub a přítlačný prvek z automatové oceli.

Provedení:

Šroub černý.

Přítlačný prvek bryněrováný.

Šroubový čep a přítlačný prvek cementovaný a kalený.

Příklad způsobu objednání:

K0688.10X63

Odkaz na výkres:

1) Rozpojovací kroužek

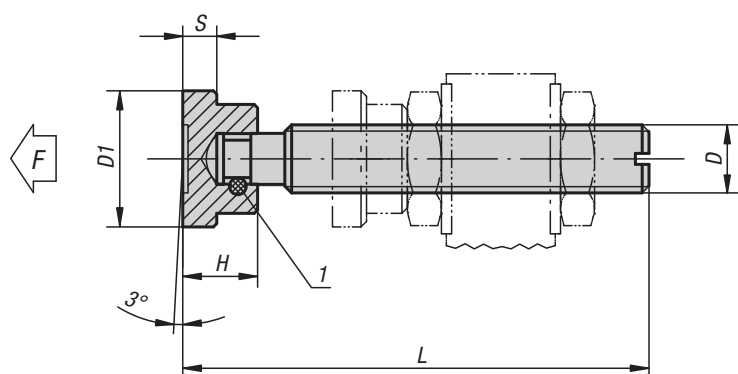


KIPP Přítlačné šrouby s tlačným prvkem

Objednací číslo	L	H	D	D1	S	F max. kN
K0688.06X	32/37/42/52	7	M6	12	2,5	1
K0688.08X	38/43/48/53/63	9	M8	16	4	2,3
K0688.10X	53,5/58,5/63,5/68,5/83,5	11	M10	20	5	3,5
K0688.12X	64,5/69,5/74,5/84,5/104,5	13	M12	25	6	4,6
K0688.16X	70,3/75,3/85,3/105,3/130,3	15	M16	32	7	6

Přítlačné šrouby

s tlačným prvkem



Materiál:

Šroub a přítlačný prvek z automatové oceli.

Provedení:

Šroub černý.

Přítlačný prvek bryněrováný.

Šroubový čep a přítlačný prvek cementovaný a kalený.

Příklad způsobu objednání:

K0689.10X84

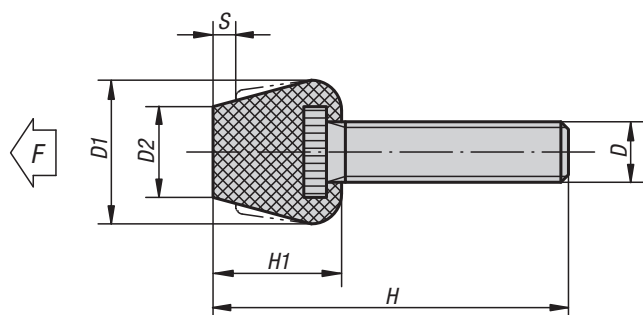
Odkaz na výkres:

1) Upínací kolík

KIPP Přítlačné šrouby s tlačným prvkem

Objednací číslo	L	H	D	D1	S	F max. kN
K0689.06X52	52	7	M6	12	2,5	1
K0689.08X63	63	9	M8	16	4	2,3
K0689.10X84	84	11	M10	20	5	3,5
K0689.12X104	104	13	M12	25	6	4,6
K0689.14X105	105	14	M14	28	6	5
K0689.16X130	130	15	M16	32	7	6

Neoprenové přitlačné šrouby

**Materiál:**

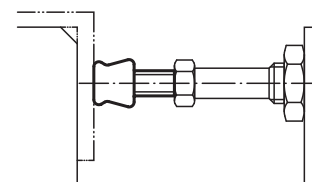
Šroub ocel,
Přitlačný prvek z neoprenu.

Provedení:

Neoprenová část nastříkána na závitovou část.
Šroub poměděn.

Příklad způsobu objednání:

K0690.08

**KIPP Neoprenové přitlačné šrouby**

Objednací číslo	H	H1	D	D1	D2	S max.	F max. N
K0690.08	63	17	M8 x 46	19	12	3	750
K0690.081	43	17	M8 x 26	19	12	3	750
K0690.10	80	19	M10 x 61	19	14	3,5	1000
K0690.101	55	19	M10 x 36	19	14	3,5	1000

**Materiál:**

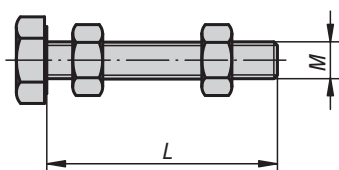
Polyamid, ocel nebo nerezová ocel.

Provedení:Vřeteno a matice pozinkované.
K1442.204020 z nylonu.**Příklad způsobu objednání:**

K1442.005035

Upozornění:

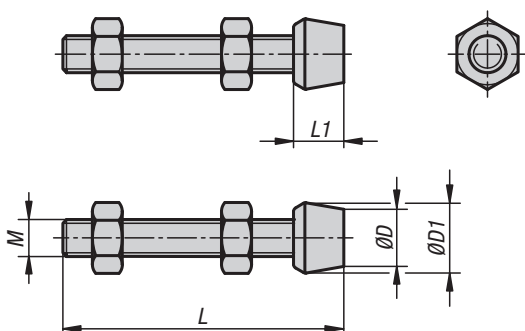
Přítlačné šrouby K1442.204020 jsou dodávány s jednou maticí.

**KIPP Přítlačné šrouby pevné**

Objednací číslo	Materiál základní těleso	Provedení	M	L
K1442.204020	polyamid	A	M4	20
K1442.004025	ocel	A	M4	25
K1442.004040	ocel	A	M4	40
K1442.005035	ocel	A	M5	35
K1442.006025	ocel	A	M6	25
K1442.006050	ocel	A	M6	50
K1442.008040	ocel	A	M8	40
K1442.008060	ocel	A	M8	60
K1442.010050	ocel	A	M10	50
K1442.010080	ocel	A	M10	80
K1442.012075	ocel	A	M12	75
K1442.012100	ocel	A	M12	100
K1442.016150	ocel	A	M16	150
K1442.104020	Nerezová ocel	A	M4	20
K1442.105030	Nerezová ocel	A	M5	30
K1442.105035	Nerezová ocel	A	M5	35
K1442.106040	Nerezová ocel	A	M6	40
K1442.106050	Nerezová ocel	A	M6	50
K1442.108060	Nerezová ocel	A	M8	60
K1442.110080	Nerezová ocel	A	M10	80

Přítlačné šrouby

s navulkanizovanými tlačnými opěrkami z neoprenu



Materiál:

Závitová vřetena a matice z oceli nebo nerezové oceli.
Přítlačný disk z neoprenu.

Provedení:

Závitová vřetena a matice zinkované nebo bez povrchové úpravy.

Příklad způsobu objednání:

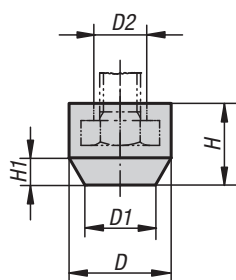
K1443.050372

KIPP Přítlačné šrouby s navulkanizovanými tlačnými opěrkami z neoprenu

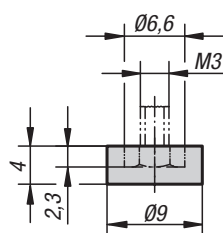
Objednací číslo	Materiál základní těleso	D	D1	M	L	L1
K1443.040421	ocel	8	12	M4	42	10
K1443.050372	ocel	10	10	M5	37	5,7
K1443.060441	ocel	10	16	M6	44	14
K1443.080631	ocel	13	19	M8	63	19
K1443.100851	ocel	15	24	M10	85	26
K1443.121001	ocel	25	31	M12	100	26
K1443.1040251	Nerezová ocel	8	12	M4	25	10
K1443.1050421	Nerezová ocel	11	13	M5	42	10
K1443.1060501	Nerezová ocel	10	16	M6	50	14
K1443.1080641	Nerezová ocel	13	19	M8	64	19
K1443.1100851	Nerezová ocel	24	30	M10	85	26



K0106.01 - K0106.05
K0106.07



K0106.06



Materiál:

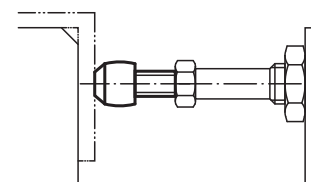
K0106.01 až K0106.05 a K0106.07 neopren,
K0106.06 polyamid.

Provedení:

Neopren černý, odolný vůči oleji, tvrdost 75 Shore A.
polyamid bílý.

Příklad způsobu objednání:

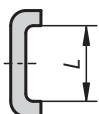
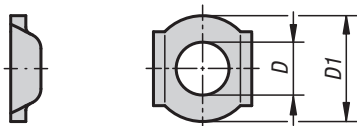
K0106.03



KIPP Ochranná víčka

Objednací číslo	D	D1	D2	H	H1	pro šrouby
K0106.06	-	-	-	-	-	M3
K0106.01	11	7	5,5	8,5	4	M4
K0106.02	12,5	8	6,8	10	4	M5
K0106.03	15	10	8,5	12	4	M6
K0106.04	19	13	11,3	15	6	M8
K0106.07	23	15	14,5	18	7	M10
K0106.05	26	19	16,5	20	7	M12

Svěrací podložky k přitlačným šroubům

**Materiál:**

Ocel nebo nerezová ocel 1.4301.

Provedení:

Ocel, pozinkovaná.

Nerezová ocel bez povrchové úpravy.

Příklad způsobu objednání:

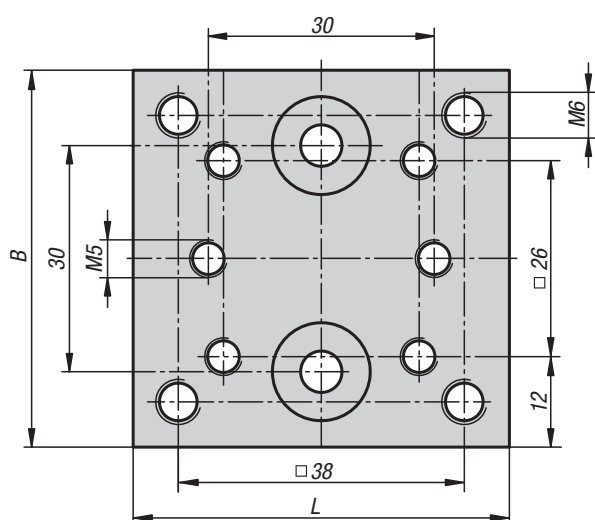
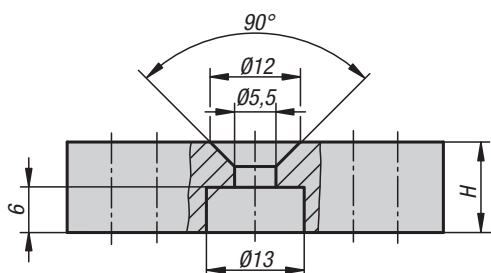
K1441.0041

KIPP Svěrací podložky k přitlačným šroubům

Objednací číslo ocel	Objednací číslo nerezová ocel	D průchozí otvor pro	D1	L
K1441.0041	K1441.1041	M4	12,7	8,7
K1441.0051	K1441.1051	M5	12,6	9,7
K1441.0061	K1441.1061	M6	14	12
K1441.0062	K1441.1062	M6	15	13,5
K1441.0081	K1441.1081	M8	22	15,5
K1441.0101	K1441.1101	M10	25	19
K1441.0121	-	M12	33	24
K1441.0161	-	M16	35	27

Adaptér

z hliníku



Materiál:

Hliník.

Provedení:

Přírodně eloxováno.

Příklad způsobu objednání:

K1210.5050

Upozornění:

Adaptér se používá pro zvýšení.

Tato zvýšení se používají v kombinaci s deskami adaptéru kruhovými K1211.

Upevňovací šrouby a matice k montáži bloku adaptéru jsou součástí dodávky.

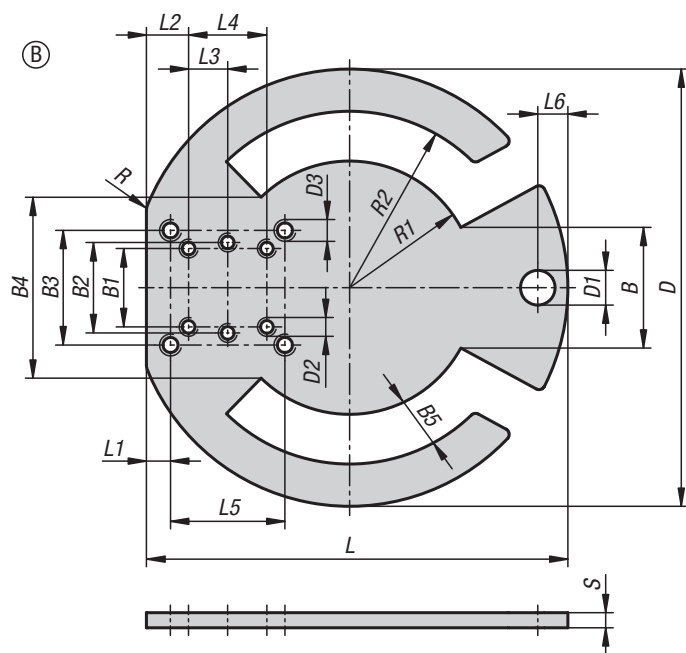
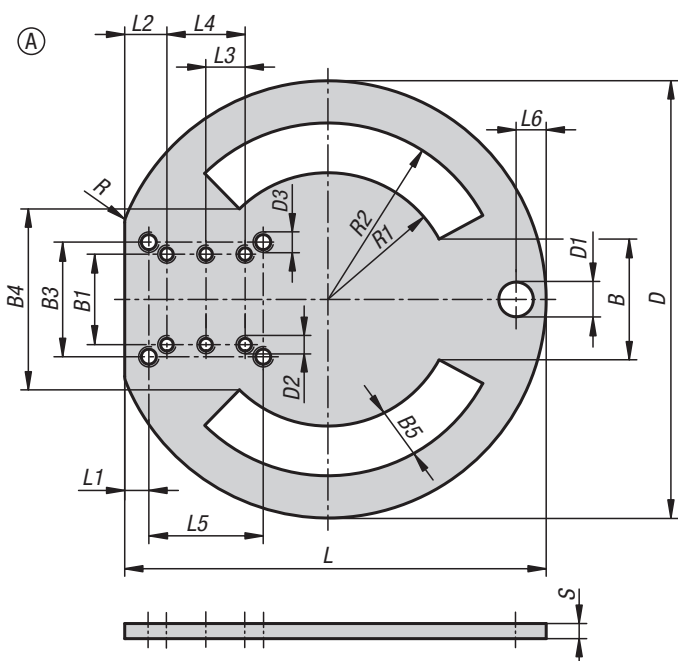


KIPP Adaptér, z hliníku

Objednací číslo	B	H	L
K1210.5050	50	12	50

Deska adaptéru

kruhová



Materiál:
Ocel.

Provedení:
zinkováno a modře pasivováno.

Příklad způsobu objednání:
K1211.145

Upozornění:
Desky adaptéru lze používat v kombinaci s rychloupínači. Umožňují pružné ustavení do polohy rychloupínačů, které jsou na nich připevněny. Desky adaptéru se upínají pomocí excentrických upínacích modulů na strojní stůl.

Přednosti:
Pružná možnost posouvání a polohování
Flexibilní výšková montáž díky adaptéru.
Zjednodušená montáž díky otvoru u provedení B.

Příslušenství:
Excentrické upínací moduly K0754
Rychloupínače K....

Odkaz na výkres:
Provedení A: uzavřené
Provedení B: otevřené



KIPP Deska adaptéru kruhová

Objednáací číslo	Provedení	Provedení 2	B	B1	B2	B3	B4	B5	D	D1	D2	D3	L	L1	L2	L3	L4	L5	L6	R	R1	R2	S
K1211.145	A	uzavřený	40	30	-	38	60	16,5	145	11,5	M5	M6	140	8	14	13	26	38	10	5	42	58,5	5
K1211.1145	B	otevřený	40	30	30	38	60	16,5	145	11,5	M5	M6	140	8	14	13	26	38	10	5	42	58,5	5