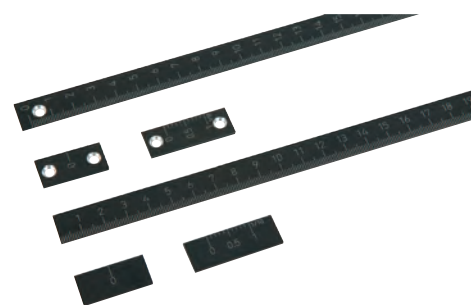


Měřítka, kroužky, vodováhy



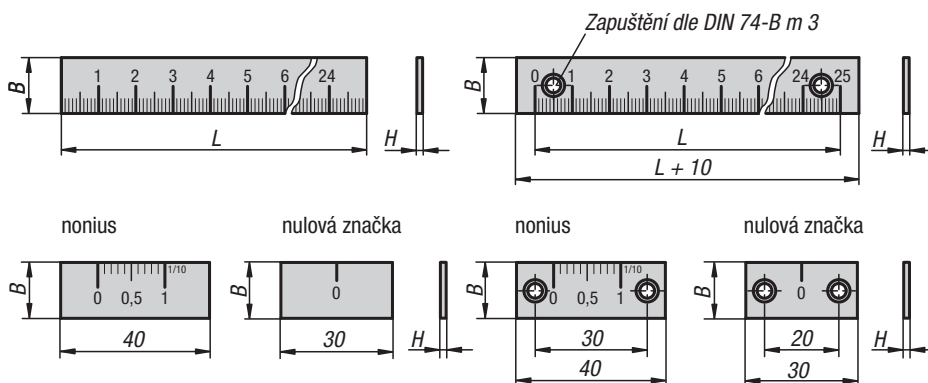
Měřítka z hliníku

samolepicí nebo s otvory



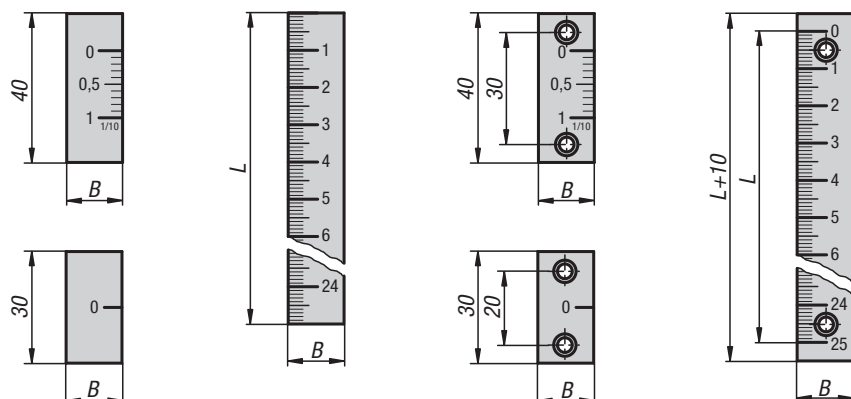
samolepicí
Montážní poloha horizontální

s otvory
Montážní poloha horizontální



samolepicí
Montážní poloha vertikální

s otvory
Montážní poloha vertikální



Délka L	Počet otvorů
250	2
500	3
750	4
1000	5

Materiál:
Hliník.

Provedení:
Černě eloxováno.

Příklad způsobu objednání:
K0757.000010X0250 (je třeba uvést délku L)

Upozornění:
Měřítka z hliníku v tuhém provedení se samolepicí zadní stranou nebo s otvory. Průřez 15 x 2 mm.

Antireflexní odečítání díky černě eloxovanému povrchu a kontrastní stupnici. Stupnice je vypálena hlubokým laserováním.

Na vyžádání:

- nulový bod vpravo/dole nebo uprostřed
- stupnice nahore/vpravo nebo oboustranně
- jiné délky

KIPP Měřítka z hliníku, samolepicí nebo s otvory

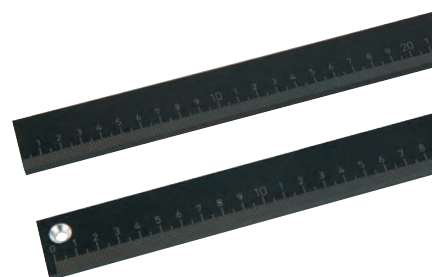
Objednací číslo samolepicí	Objednací číslo upevňovací otvory	Typ výrobku	Montážní poloha	Počátek souřadnic	Dělení	Určení měřítka	B	H	L
K0757.000010X	K0757.100010X	měřítka	horizontální	vlevo	1 mm	dole	15	2	250/500/750/1000
K0757.010010X	K0757.110010X	měřítka	vertikální	nahore	1 mm	vlevo	15	2	250/500/750/1000

KIPP Nonius a nulové značky z hliníku, samolepicí nebo s otvory

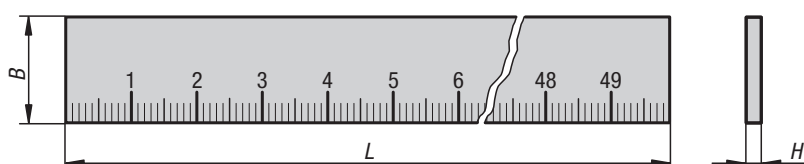
Objednací číslo samolepicí	Objednací číslo upevňovací otvory	Typ výrobku	Montážní poloha	Počátek souřadnic	Určení měřítka	B	H
K0757.0001	K0757.1001	nonius	horizontální	vlevo	nahore	15	2
K0757.0101	K0757.1101	nonius	vertikální	nahore	vpravo	15	2
K0757.00	K0757.10	nulová značka	horizontální	-	-	15	2
K0757.01	K0757.11	nulová značka	vertikální	-	-	15	2

Měřítka z hliníku

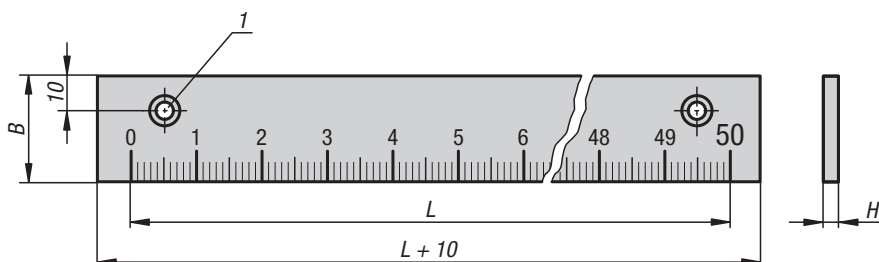
samolepicí nebo s otvory



samolepicí



s otvory



Délka L	Počet otvorů
500	2
1000	3

Materiál:

Hliník.

Provedení:

Plocha stupnice broušená černě eloxovaná.

Příklad způsobu objednání:

K0758.000010X0500 (je třeba uvést délku L)

Upozornění:

Měřítka z hliníku v tuhém, masivním provedení. Průřez 30 x 6 mm.

Antireflexní odečítání díky černě eloxovanému povrchu a kontrastní stupnici. Stupnice je vypálena hlubokým laserováním.

Na vyžádání:

- nulový bod vpravo nebo uprostřed
- stupnice nahoře nebo oboustranně
- jiné délky

Odkaz na výkres:

1) Zapuštění dle DIN 74-B f 5



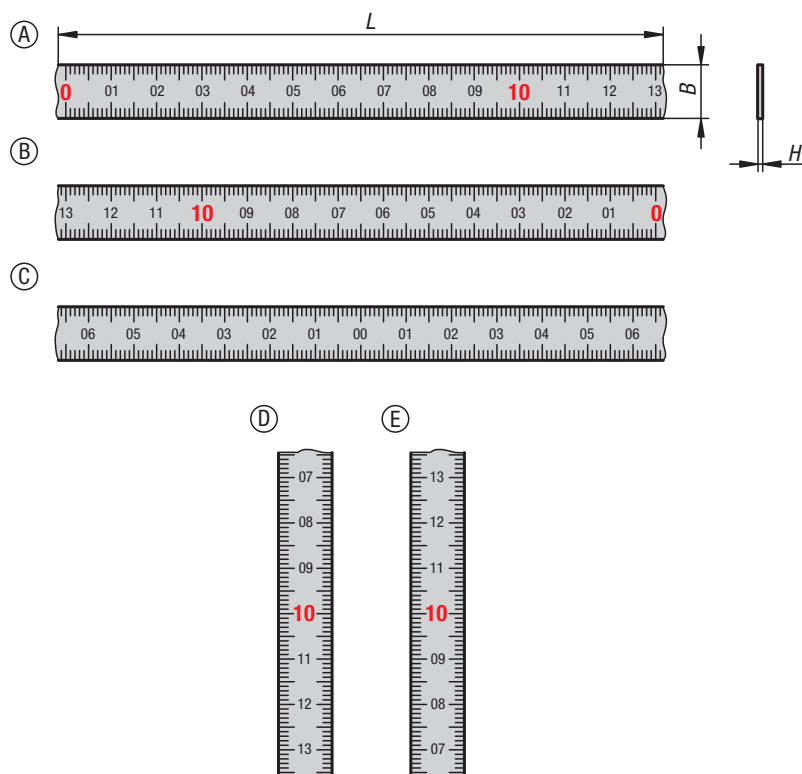
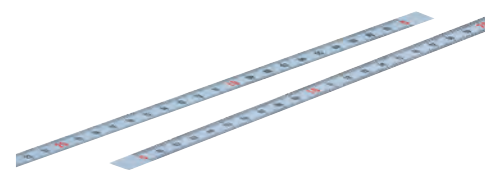
KIPP Měřítka z hliníku samolepicí nebo s otvory

Objednací číslo samolepicí	Objednací číslo upevňovací otvory	Montážní poloha	Počátek souřadnic	Dělení	Určení měřítka	B	H	L
K0758.000010X	K0758.100010X	horizontální	vlevo	1 mm	dole	30	6	500/1000



Měřicí pásky, ocelové

samolepicí

**Materiál:**

Ocel.

Provedení:

Bíle lakováno.

Příklad způsobu objednání:

K1301.00021010X0300 (je třeba uvést délku L)

Upozornění:

Měřicí pásky s dělením po mm na horní a spodní hraně v černé barvě a průběžné očíslování centimetrů. Desítkové číslice jsou v červené barvě (do délky 1 m a u nulového bodu uprostřed jen v černé barvě).

Měřicí pásky mají samolepicí zadní stranu, která je opatřena ochrannou fólií. Tato fólie se musí před přilepením stáhnout.

Použití:

Měřítka se používají všude tam, kde je zapotřebí přesné měření. Používají se na strojích, pracovních stolech a dílenských stolech.

**KIPP Měřicí pásky, ocelové, samolepicí**

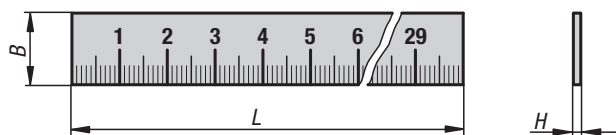
Objednací číslo	Druh upevnění	Typ výrobku	Provedení	Montážní poloha	Počátek souřadnic	Dělení	Určení měřítka	B	H	L
K1301.00021010X	samolepicí	měřicí pásek	A	horizontální	vlevo	1 mm	oboustranná	10	0,5	300/500/1000/2000/3000/5000/6000
K1301.00021013X	samolepicí	měřicí pásek	A	horizontální	vlevo	1 mm	oboustranná	13	0,5	300/500/1000/2000/3000/5000/6000
K1301.00221010X	samolepicí	měřicí pásek	B	horizontální	vpravo	1 mm	oboustranná	10	0,5	300/500/1000/2000/3000/5000/6000
K1301.00221013X	samolepicí	měřicí pásek	B	horizontální	vpravo	1 mm	oboustranná	13	0,5	300/500/1000/2000/3000/5000/6000
K1301.00121013X	samolepicí	měřicí pásek	C	horizontální	uprostřed	1 mm	oboustranná	13	0,5	800/2000/2500/8000
K1301.01021013X	samolepicí	měřicí pásek	D	vertikální	nahoře	1 mm	oboustranná	13	0,5	1000/2000/3000/5000
K1301.01221013X	samolepicí	měřicí pásek	E	vertikální	dole	1 mm	oboustranná	13	0,5	1000/2000/3000/5000

Měřítka z nerezové oceli

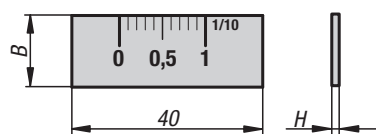
samolepicí



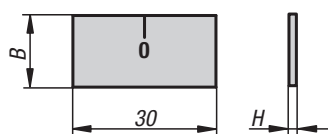
Montážní poloha horizontální



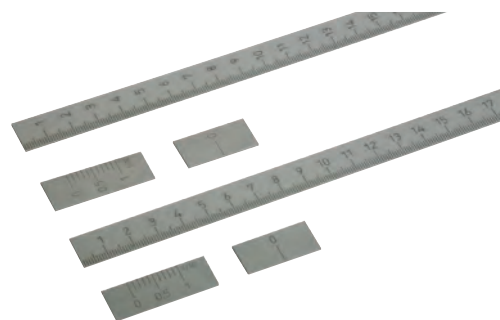
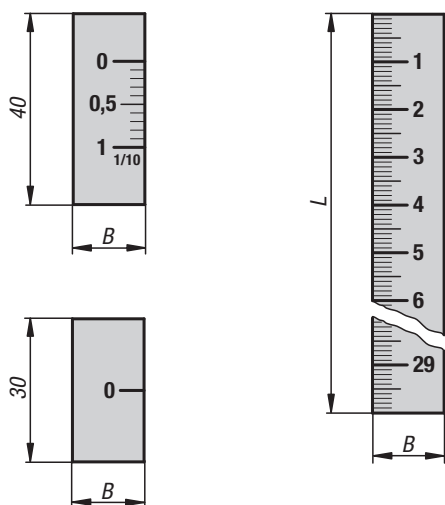
nonius



nulová značka



Montážní poloha vertikální

**Materiál:**

Nerezová ocel 1.4310.

Provedení:

Bez povrchové úpravy.

Příklad způsobu objednání:

K0759.000010X0300 (je třeba uvést délku L)

Upozornění:

Měřítka z nerezové oceli v tuhém provedení se samolepicí zadní stranou. Průřez 15 x 1 mm.

Matovaný povrch a sytě černá kontrastní stupnice.

Stupnice je vypálena hlubokým laserováním.

Na vyžádání:

- nulový bod vpravo/dole nebo uprostřed
- stupnice nahore/vpravo nebo oboustranně
- jiné délky

KIPP Měřítka z nerezové oceli, samolepicí

Objednací číslo samolepicí	Typ výrobku	Montážní poloha	Počátek souřadnic	Dělení	Určení měřítka	B	H	L
K0759.000010X	měřítka	horizontální	vlevo	1 mm	dole	15	1	300/500/700/1000
K0759.010010X	měřítka	vertikální	nahore	1 mm	vlevo	15	1	300/500/700/1000

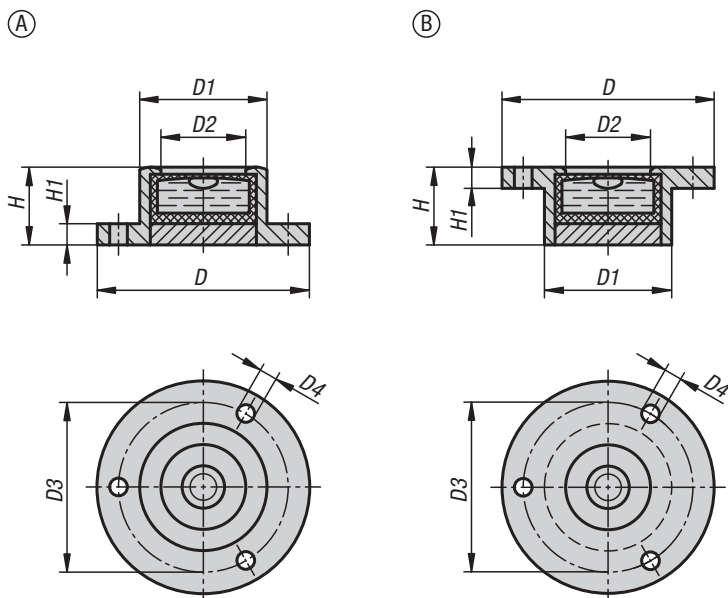
KIPP Nonius a nulové značky z nerezové oceli, samolepicí

Objednací číslo	Druh upevnění	Typ výrobku	Montážní poloha	Počátek souřadnic	Určení měřítka	B	H
K0759.0001	samolepicí	nonius	horizontální	vlevo	nahore	15	1
K0759.0101	samolepicí	nonius	vertikální	nahore	vpravo	15	1
K0759.00	samolepicí	nulová značka	horizontální	-	-	15	1
K0759.01	samolepicí	nulová značka	vertikální	-	-	15	1



Krabičkové vodováhy

v objímce k našroubování



Materiál:

Mosazná objímka.

Tělo krabičkové vodováhy z polyamidu.

Provedení:

Potaženo niklem a vyleštěno do vysokého lesku.

Příklad způsobu objednání:

K1154.1141030

Upozornění:

Vodováhy se používají jako nulové indikátory nebo ke zkontrolování vodorovných poloh, např. u voznic, sklonměřů, měřicích nástrojů a ve strojírenství. Krabičkové vodováhy lze pomocí tří otvorů buďto našroubovat (provedení A) nebo také zasunout (provedení B).

- Provedení A: cejchované na vybroušené podlahové ploše
- Provedení B: cejchované na spodní straně přírubové plochy
- citlivost v úhlových minutách na dráze bubliny o délce 2 mm
- čirá náplň
- černý kontrastní kroužek
- bílé dno vodováhy

Teplotní rozsah:

-35 °C až +55 °C.

KIPP Krabičkové vodováhy v objímce k našroubování

Objednací číslo	Provedení	Provedení 1	D	D1	D2	D3	D4	H	H1	Citlivost
K1154.1141030	A	se šroubovací přírubou	20	14	10	17	1,6	10	1,8	30'
K1154.1171030	A	se šroubovací přírubou	25	17	12	21	2	10	2	30'
K1154.1181130	A	se šroubovací přírubou	30	18	12	24	2,5	11	3	30'
K1154.1281430	A	se šroubovací přírubou	40	28	20	34,5	2,5	14	4	30'
K1154.1341530	A	se šroubovací přírubou	50	34	25	43	3	15	5	30'
K1154.2141030	B	se zapuštěnou přírubou	20	14	10	17	1,6	10	1,8	30'
K1154.2171030	B	se zapuštěnou přírubou	25	17	12	21	2	10	2	30'
K1154.2181130	B	se zapuštěnou přírubou	30	18	12	24	2,5	11	3	30'
K1154.2281430	B	se zapuštěnou přírubou	40	28	20	34,5	2,5	14	4	30'
K1154.2341530	B	se zapuštěnou přírubou	50	34	25	43	3	15	5	30'

Krabičkové vodováhy

v plastové objímce



Materiál:

Objímka PMMA.

Tělo krabičkové vodováhy z akrylátového skla.

Provedení:

Černé.

Příklad způsobu objednání:

K1153.171053

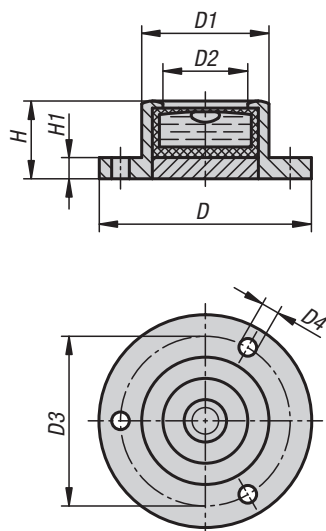
Upozornění:

Vodováhy se používají jako nulové indikátory nebo ke zkontrolování vodorovných poloh, např. u voznic, sklonměřů, měřicích nástrojů a ve strojírenství. Krabičkové vodováhy mohou být montovány pomocí tří upevňovacích otvorů.

- cejchované na vybroušené podlahové ploše
- citlivost v úhlových minutách na dráze bubliny o délce 2 mm
- čirá náplň
- černý kontrastní kroužek
- bílé dno vodováhy

Teplotní rozsah:

-35 °C až +55 °C.



KIPP Krabičkové vodováhy v plastové objímce

Objednací číslo	D	D1	D2	D3	D4	H	H1	Citlivost
K1153.171053	26	17	11	21,5	2,3	10	3	53'
K1153.201140	30	20	14	25	2,3	11	3	40'
K1153.241153	36	24	18,5	29	3,2	11	3	53'



Krabičkové vodováhy

s vroubkovaným okrajem objímky



Materiál:

Mosazná objímka.
Těleso krabičkové vodováhy z polyamidu.

Provedení:

Potaženo niklem a vyleštěno do vysokého lesku.

Příklad způsobu objednání:

K1152.181030

Upozornění:

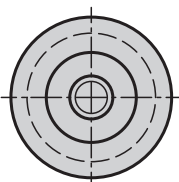
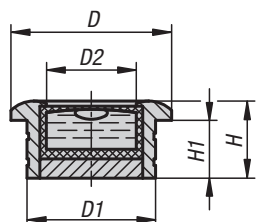
- Vodováhy se používají jako nulové indikátory nebo ke kontrolování vodorovných poloh např. u voznic, sklonměřů, měřicích nástrojů a ve strojírenství.
- citlivost v úhlových minutách na dráze bubliny o délce 2 mm
 - krabičková vodováha je na spodní ploše příruby cejchovaná
 - zesílený okraj s vroubkou k zasazení
 - čirá náplň
 - černý kontrastní kroužek
 - bílé dno vodováhy

Teplotní rozsah:

-35 °C až +55 °C.

Montáž:

- Měření tělesa krabice
- Montáž zalisováním vodováhy, otvor o 0,02 mm – 0,03 mm menší než \varnothing tělesa krabice
- Příslušná fáze na otvoru usnadňuje montáž



KIPP Krabičkové vodováhy s vroubkovaným okrajem objímky

Objednací číslo	D	D1	D2	H	H1	Citlivost
K1152.181030	20	18	12	10	8	30'
K1152.201230	25	20	14	12	9	30'
K1152.281330	30	28	20	13	10	30'

Krabičkové vodováhy

ve válcové objímce



Materiál:

Mosazná objímka.

Těleso krabičkové vodováhy z polyamidu.

Provedení:

Potaženo niklem a vyleštěno do vysokého lesku.

Příklad způsobu objednání:

K1155.1140930

Upozornění:

Vodováhy se používají jako nulové indikátory nebo ke kontrole vodorovných poloh např. u voznic, sklonměřů, měřicích nástrojů a ve strojírenství.

Krabičkové vodováhy jsou nasměrovány k opěrné ploše, provedení B lze připevnit pomocí závitového kolíku.

- citlivost v úhlových minutách na dráze bubliny o délce 2mm

- krabičková vodováha je cejchovaná na okraji opěrné plochy objímky vodováhy

- k dostání jsou různé závitové kolíky

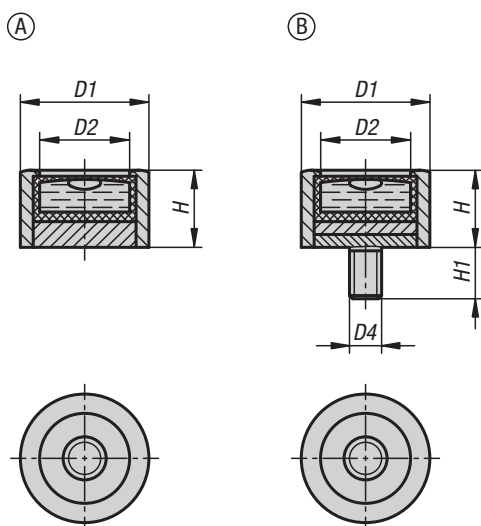
- čirá náplň

- černý kontrastní kroužek

- bílé dno vodováhy

Teplotní rozsah:

-35 °C až +55 °C.



KIPP Krabičkové vodováhy ve válcové objímce

Objednací číslo	Provedení	D1	D2	D4	H	H1	Citlivost
K1155.1140930	A	14	10	-	9,5	-	30'
K1155.1181130	A	18	12	-	11	-	30'
K1155.1201230	A	20	14	-	12	-	30'
K1155.1301530	A	30	21	-	15	-	30'
K1155.2140730	B	14	10	M4	7,5	5	30'
K1155.2181230	B	18	12	M6	12	5	30'
K1155.2201230	B	20	14	M5	12	8	30'
K1155.2301530	B	30	21	M8	15	10	30'



Kruhové krabičkové vodováhy

**Materiál:**

Tělo krabičkové vodováhy z nerezové oceli.
Od Ø 14 mm z hliníku.
Průhledítko ze skla.

Provedení:

Hliník černě eloxovaný.

Příklad způsobu objednání:

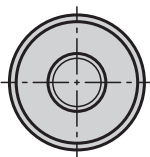
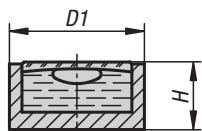
K1156.120725

Upozornění:

Vodováhy se používají jako nulové indikátory nebo ke kontrolování vodorovných poloh např. u voznic, sklonoměrů, měřicích nástrojů a ve strojírenství. Skvěle viditelný obrys bubliny a vypnutí rovinné paralaxy díky bublinovému kroužku, který se nachází uvnitř.
- citlivost v úhlových minutách na dráze bubliny o délce 2 mm
- čirá náplň

Teplotní rozsah:

-35 °C až +55 °C.

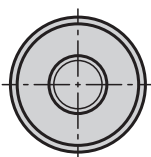
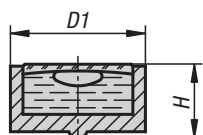


KIPP Kruhové krabičkové vodováhy

Objednací číslo	Materiál základní těleso	D1	H	Citlivost
K1156.120710	nerezová ocel	12	6	10'
K1156.120725	nerezová ocel	12	6	25'
K1156.140710	hliník	14	6,5	10'
K1156.140720	hliník	14	6,5	20'
K1156.150710	hliník	15	6,5	10'
K1156.150720	hliník	15	6,8	20'
K1156.200810	hliník	20	8,5	10'
K1156.200820	hliník	20	8,5	20'
K1156.250910	hliník	25	8,5	10'
K1156.250920	hliník	25	8,5	20'

Krabičkové vodováhy

z plastu



Materiál:

Polyamid.

Provedení:

Barva slonové kosti.

Příklad způsobu objednání:

K1157.120720

Upozornění:

Vodováhy se používají jako nulové indikátory nebo ke kontrolování vodorovných poloh např. u voznic, sklonoměrů, měřicích nástrojů a ve strojírenství. S černým kontrastním kroužkem, který se nachází uvnitř, zvýrazňujícím obrys bubliny.

- plnicí špička vyčnívající na spodní straně.
- citlivost v úhlových minutách na dráze bubliny o délce 2 mm
- čirá náplň

Teplotní rozsah:

-35 °C až +55 °C.

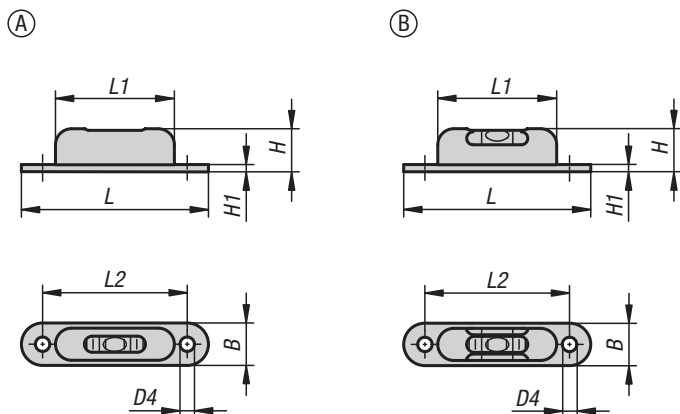
KIPP Krabičkové vodováhy z plastu

Objednací číslo	D1	H	Citlivost
K1157.120720	12	7	20'
K1157.140730	14	7,7	30'
K1157.150720	15	7,7	20'
K1157.180930	18	9,2	30'
K1157.201040	20	10,6	40'
K1157.251230	25	11,5	30'



Trubičkové vodováhy

s objímkou k našroubování



Materiál:

Mosazná objímka.
Trubičková vodováha ze skla.

Provedení:

Potažena niklem a vyleštěna do vysokého lesku.
Provedení B černá eloxovaná.

Příklad způsobu objednání:

K1158.1571350

Upozornění:

Vodováhy se používají jako nulové indikátory nebo ke kontrole vodorovných poloh např. u voznic, sklonoměrů, měřicích nástrojů a ve strojírenství. Trubičkové vodováhy lze upevnit pomocí dvou otvorů.

- Provedení A: průhledítko
- Provedení B: tři průhledítka
- Citlivost v úhlových minutách na dráze bubliny o délce 2 mm
- Zelená náplň

Teplotní rozsah:

-35 °C až +55 °C.

KIPP Trubičkové vodováhy s objímkou k našroubování

Objednací číslo	Provedení	B	D4	H	H1	L	L1	L2	Citlivost
K1158.1571350	A	12,3	4,5	13	1	57	37	45	50'
K1158.2571305	B	12,3	4,5	13	1	57	37	45	5'

Kroužky se stupnicí na poptávku

**Materiál:**

Ocel 1.192.

Provedení:

Matně chromátováno, jednotlivé dílky i číslice černé.

Upozornění:

Výše uvedené provedení se osvědčilo v praxi tím, že „vylučuje chyby vzniklé při čtení hodnot na stupnici“. Kontrast matně pochromovaného povrchu vůči černým ryskám a číslicím je už na pohled patrný. Samozřejmě je možné na poptávku provést také jiná povrchová provedení, popř. užít jiné materiály.

