

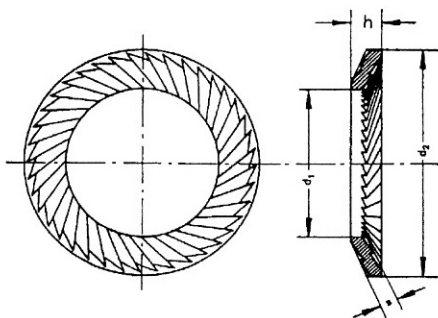
# Schnorr - Sicherungsscheiben

Form "S" und "VS"

## Poistná podložka - Schnorr

ARTIKEL

140



Federstahl

MATERIAL

OBERFLÄCHE

blank

metrisch	Form "S"					Form "VS"				
	d 1	d 2	s	h		d 1	d 2	s	h	
<b>M 1,6</b>	1,7	3,2	0,35	0,6	LG					
<b>M 2</b>	2,2	4	0,35	0,6	LG					
<b>M 2,5</b>	2,7	4,8	0,45	0,9	LG					
<b>M 3</b>	3,2	5,5	0,45	0,9	LG					
<b>M 3,5</b>	3,7	6	0,45	0,9	LG					
<b>M 4</b>	4,3	7	0,5	1	LG					
<b>M 5</b>	5,3	9	0,6	1,1	LG	5,3	9	1	1,3	LG
<b>M 6</b>	6,4	10	0,7	1,2	LG	6,4	10	1	1,4	LG
<b>M 8</b>	8,4	13	0,8	1,4	LG	8,4	13	1,2	1,7	LG
<b>M 10</b>	10,5	16	1	1,6	LG	10,5	16	1,5	2	LG
<b>M 12</b>	13	18	1,1	1,7	LG	13	18	1,5	2,1	LG
<b>M 14</b>	15	22	1,2	2	LG	15	22	1,5	2,2	LG
<b>M 16</b>	17	24	1,3	2,1	LG	17	24	2	2,6	LG
<b>M 18</b>	19	27	1,5	2,3	LG	19	27	2	2,7	LG
<b>M 20</b>	21	30	1,5	2,4	LG	21	30	2	2,8	LG
<b>M 22</b>	23	33	1,5	2,5	LG	23	33	2	2,9	LG
<b>M 24</b>	25,6	36	1,8	2,7	LG	25,6	36	2,5	3,3	LG
<b>M 27</b>	28,6	39	2	2,9	LG	28,6	39	2,5	3,4	LG
<b>M 30</b>	31,6	45	2	3,2	LG	31,6	45	2,5	3,6	LG