

Federscheiben

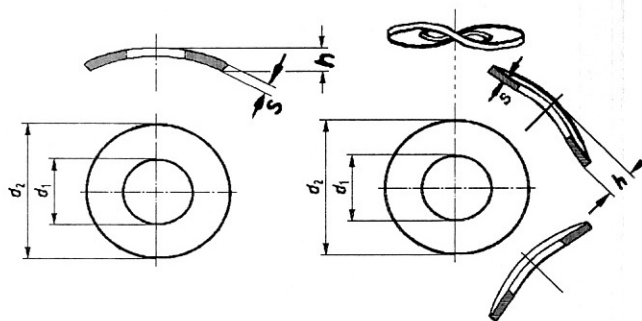
gewölbt Form "A" oder gewellt Form "B"

Pružná podložka

Forma "A" prehnutá, Forma "B" zvlnená

DIN

137



Federstahl		
MATERIAL		
OBERFLÄCHE		
blank		verz.

metrisch	Form "A"				Form "B"				blank	verzinkt
	d 1	d 2	s	h	d 1	d 2	s	h		
M 2	2,2	4,5	0,3	0,5					LG	LG
M 2,3	2,5	5	0,3	0,5					LG	LG
M 2,6	2,8	5,5	0,3	0,55					LG	LG
M 3	3,2	6	0,4	0,65					LG	LG
M 3,5	3,7	7	0,4	0,7	3,7	8	0,5	0,9	LG	LG
M 4	4,3	8	0,5	0,8	4,3	9	0,5	1	LG	LG
M 5	5,3	10	0,5	0,9	5,3	11	0,5	1,1	LG	LG
M 6	6,4	11	0,5	1,1	6,4	12	0,5	1,3	LG	LG
M 7	7,4	12	0,5	1,2	7,4	14	0,8	1,5	LG	
M 8	8,4	15	0,5	1,7	8,4	15	0,8	1,5	LG	LG
M 10	10,5	18	0,8	2	10,5	21	1	2,1	LG	LG
M 12					13	24	1,2	2,5	LG	LG
M 14					15	28	1,6	3	LG	LG
M 16					17	30	1,6	3,2	LG	LG
M 18					19	34	1,6	3,3	LG	
M 20					21	36	1,6	3,7	LG	
M 22					23	40	1,8	3,9	LG	LG
M 24					25	44	1,8	4,1	LG	LG
M 27					28	50	2	4,7	LG	
M 30					31	56	2,2	5	LG	LG