

Scheiben - vierkant

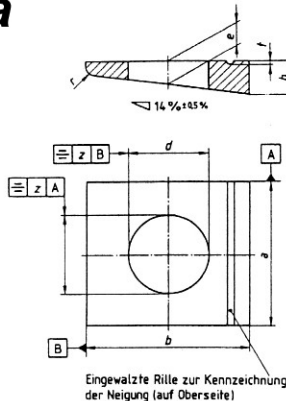
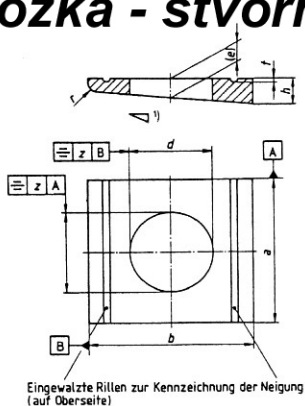
Keilscheiben für U-, und I-Träger aus Stahl

Podložka - štvorhranná

DIN

434

435



	Stahl	
MATERIAL		
OBERFLÄCHE		
blank	verz.	fvz.

DIN 434

metrisch	d	a	b	e	s 1	s 2	blank	verzinkt	feuerverzinkt
M 8	9	22	22	2,9	3,8	2	LG	LG	LG
M 10	11	22	22	2,9	3,8	2	LG	LG	LG
M 12	14	26	30	3,7	4,9	2,5	LG	LG	LG
M 16	18	32	36	4,45	5,9	3	LG	LG	LG
M 20	22	40	44	5,25	7	3,5	LG	LG	LG
M 22	24	44	50	6	8	4	LG	LG	LG
M 24	26	56	56	6,25	8,5	4	LG	LG	LG
M 27	30	56	56	6,25	8,5	4	LG	LG	LG
M 30	33	62	62	-	-	-	LG	LG	LG
M 33	36	68	68	-	-	-	LG	LG	LG

DIN 435

metrisch	d	a	b	e	s 1	s 2	blank	verzinkt	feuerverzinkt
M 8	9	22	22	3,05	4,6	1,5	LG	LG	
M 10	11	22	22	3,05	4,6	1,5	LG	LG	LG
M 12	14	26	30	4,1	6,2	2	LG	LG	LG
M 16	18	32	36	5	7,5	2,5	LG	LG	LG
M 20	22	40	44	6,1	9,2	3	LG	LG	LG
M 22	24	44	50	6,5	10	3	LG	LG	LG
M 24	26	56	56	6,9	10,8	3	LG	LG	LG
M 27	30	56	56	6,9	10,8	3	LG	LG	LG
M 30	33	62	62	-	-	-	LG	LG	LG
M 33	36	68	68	-	-	-	LG	LG	LG