

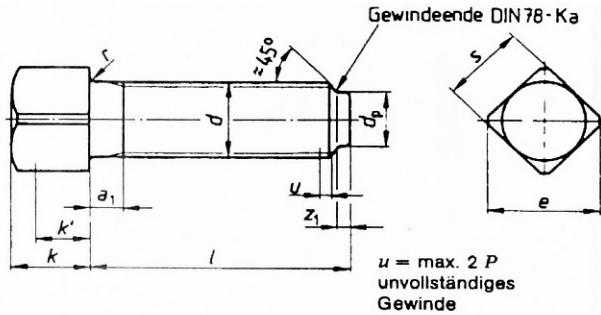
# Vierkantschrauben

mit Kernansatz

# Upínacia skrutka

**DIN**

**479**



	8.8
FESTIGKEIT	
OBERFLÄCHE	
blank	

<i>d</i>	M 5	M 6	M 8	M 10	M 12	M 16	M 20	M 24
<i>d<sub>p</sub></i>	3,5	4	5,5	7	8,5	12	15	18
<i>e</i>	6,5	8	10	13	17	22	28	32
<i>k</i>	5	6	8	10	12	16	20	22
<i>s</i>	5	6	8	10	13	17	22	24

<i>l</i>								
10	LG		LG					
16	LG	LG	LG	LG	LG			
20	LG	LG	LG	LG	LG			
25	LG	LG	LG	LG	LG			
30	LG	LG	LG	LG	LG			
35		LG	LG	LG	LG	LG		
40		LG	LG	LG	LG	LG	LG	LG
45		LG	LG	LG	LG	LG	LG	LG
50		LG	LG	LG	LG	LG	LG	LG
60		LG	LG	LG	LG	LG	LG	LG
70			LG	LG	LG	LG	LG	LG
80			LG	LG	LG	LG	LG	LG
90				LG	LG	LG	LG	LG
100			LG	LG	LG	LG	LG	LG
120			LG	LG	LG	LG	LG	LG
140						LG	LG	LG
150						LG	LG	LG
160						LG	LG	LG