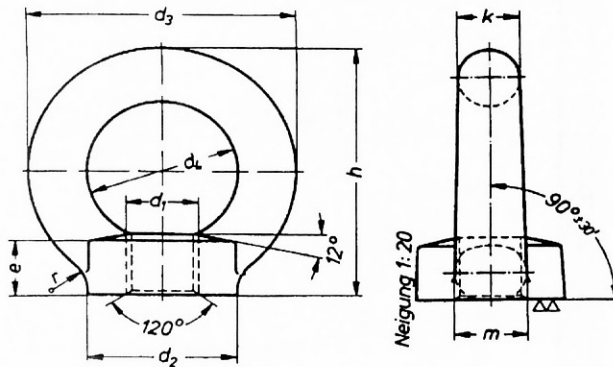


# Ringmuttern

## Závesná matica

DIN

**582**



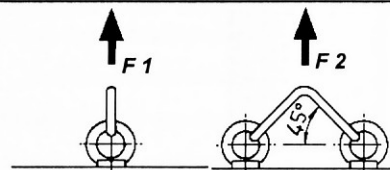
	C 15	
MATERIAL		
OBERFLÄCHE		
blank		verz

max. Belastbarkeit für 1 Mutter ( F1 )

Zugrichtung senkrecht,

und max. Belastbarkeit für 2 Muttern ( F2 )

Zugrichtung 45° ( in kg ).



d 1	d 2	d 3	d 4	e	h	F 1	F 2	blank	verzinkt
<b>M 6</b>	20	36	20	-	36	70	50	LG	LG
<b>M 8</b>	20	36	20	6	36	140	95	LG	LG
<b>M 10</b>	25	45	25	8	45	230	170	LG	LG
<b>M 12</b>	30	54	30	10	53	340	240	LG	LG
<b>M 14</b>	35	63	35	-	62	490	340	LG	
<b>M 16</b>	35	63	35	12	62	700	500	LG	LG
<b>M 18</b>	-	-	-	-	-	-	-	LG	
<b>M 20</b>	40	72	40	14	71	1200	830	LG	LG
<b>M 22</b>	50	90	50	-	90	1500	1050	LG	
<b>M 24</b>	50	90	50	18	90	1800	1270	LG	LG
<b>M 27</b>	65	108	60	-	109	2500	1650	LG	
<b>M 30</b>	65	108	60	22	109	3600	2600	LG	LG
<b>M 36</b>	75	126	70	26	128	5100	3700	LG	LG
<b>M 42</b>	85	144	80	30	147	7000	5000	LG	LG
<b>M 48</b>	100	166	90	35	168	8600	6100	LG	LG
<b>M 56</b>	110	184	100	38	187	11500	8300		LG