

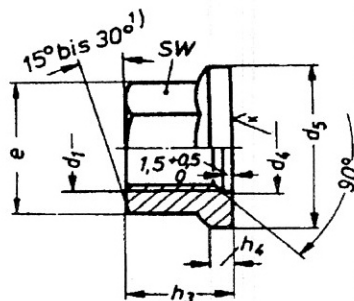
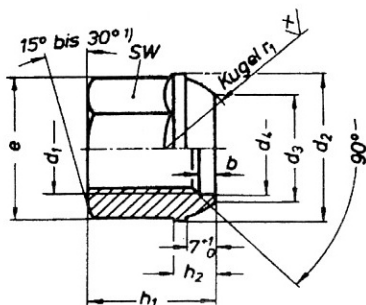
# Kugel- und Flachbundmuttern

Befestigungselemente für Bolzenzentrierung

DIN

74361

# Pol'gul'atá-a matica s límcom



10

FESTIGKEIT  
OBERFLÄCHE

blank

d 1	b	d 2	d 3	d 4	d 5	h 1	h 2	h 3	h 4	r 1	SW	e
<b>M 12 x 1,5</b>	1	23	14,5	12,5	24	18	7,5	13	2,5	12	17	18,72
<b>M 14 x 1,5</b>	1,5	26	17	14,5	27	20	7,5	15	3	14	19	20,88
<b>M 16 x 1,5</b>	-	-	-	-	-	-	-	-	-	-	-	-
<b>M 18 x 1,5</b>	1,5	28	21	18,5	29	25	7,5	18	4	16	24	26,17
<b>M 20 x 1,5</b>	3	33	24,5	20,5	34	27	9	20	5	18	27	29,56
<b>M 22 x 1,5</b>	4	36	26,5	22,5	36	30	10,5	22	6	18	30	32,95

d 1	Kugelbundmuttern Form "A"	Flachbundmuttern Form "B"
<b>M 12 x 1,5</b>	LG	LG
<b>M 14 x 1,5</b>	LG	LG
<b>M 16 x 1,5</b>	LG	LG
<b>M 18 x 1,5</b>	LG	LG
<b>M 20 x 1,5</b>	LG	LG
<b>M 22 x 1,5</b>	LG	LG