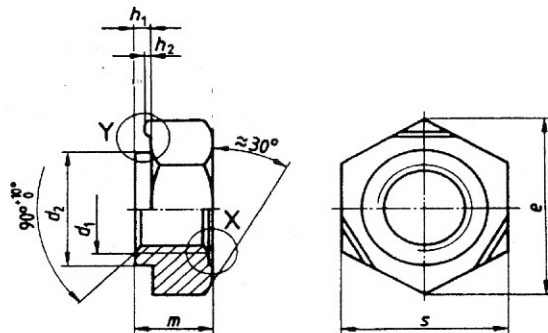


Sechskant - Schweißmuttern

Šest'hranná-navarovacia matica

DIN

929



Stahl

MATERIAL
OBERFLÄCHE

blank

<i>d</i>	<i>e</i>	<i>m</i>	<i>s</i>	
M 3	8,15	3	7,5	LG
M 4	9,83	3,5	9	LG
M 5	10,95	4	10	LG
M 6	12,02	5	11	LG
M 8	15,38	6,5	14	LG
M 10	18,74	8	17	LG
M 12	20,91	10	19	LG
M 16	26,51	13	24	LG