

Flache Sechskantmuttern

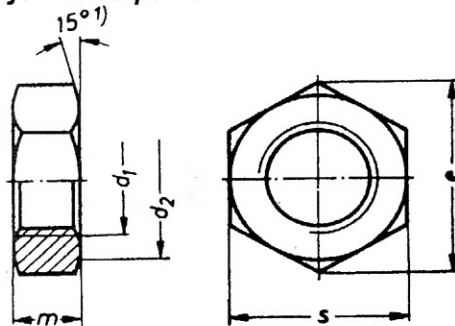
Metrisches Regel- und Feingewinde

Nízka šest'hranná matica

metrické a jemné stúpanie

DIN

936



| | |
|------------|--|
| 17H | |
| MATERIAL | |
| OBERFLÄCHE | |
| blank | |

| d | e | m | s | |
|------|-------|----|----|----|
| M 8 | 14,38 | 5 | 13 | LG |
| M 10 | 18,9 | 6 | 17 | LG |
| M 12 | 21,1 | 7 | 19 | LG |
| M 14 | 24,49 | 8 | 22 | LG |
| M 20 | 32,95 | 9 | 30 | LG |
| M 22 | 35,03 | 10 | 32 | LG |
| M 24 | 39,55 | 10 | 36 | LG |
| M 27 | 45,2 | 12 | 41 | LG |
| M 30 | 50,85 | 12 | 46 | LG |
| M 36 | 60,79 | 14 | 55 | LG |
| M 42 | 71,3 | 16 | 65 | LG |
| M 52 | 88,25 | 20 | 80 | LG |

M 16 a M 18 len v DIN 439

| d x Steigung | e | m | s | |
|--------------|-------|----|----|----|
| M 8 x 1 | 14,38 | 5 | 13 | LG |
| M 10 x 1 | 18,9 | 6 | 17 | LG |
| M 12 x 1,5 | 21,1 | 7 | 19 | LG |
| M 14 x 1,5 | 24,49 | 8 | 22 | LG |
| M 20 x 1,5 | 32,95 | 9 | 30 | LG |
| M 22 x 1,5 | 35,03 | 10 | 32 | LG |
| M 24 x 1,5 | 39,55 | 10 | 36 | LG |
| M 27 x 1,5 | 45,2 | 12 | 41 | LG |
| M 30 x 1,5 | 50,85 | 12 | 46 | LG |
| M 33 x 1,5 | 55,37 | 14 | 50 | LG |
| M 36 x 1,5 | 60,79 | 14 | 55 | LG |
| M 39 x 1,5 | 66,44 | 16 | 60 | LG |
| M 42 x 1,5 | 71,3 | 16 | 65 | LG |