

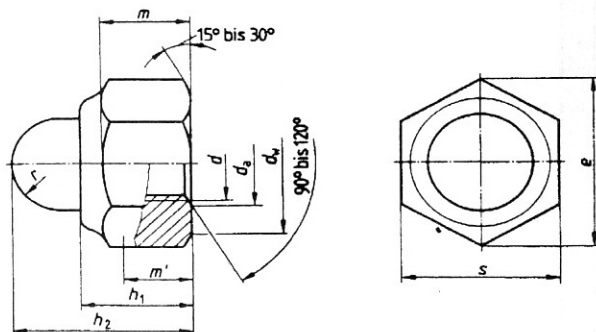
Sechskant - Hutmuttern

mit Klemmteil und nichtmetallischem Einsatz

Klobúková samoistná matica

DIN

986



	6	
FESTIGKEIT OBERFLÄCHE		
	verz.	

d	e	h 1	h 2	m	s	
M 4	7,66	5,6	9,6	2,9	7	LG
M 5	8,79	6	10,5	4,4	8	LG
M 6	11,05	7,5	12	4,9	10	LG
M 8	14,38	8,9	14	6,44	13	LG
M 10	18,9	10,5	18,1	8,04	17	LG
M 12	21,1	13,5	22,5	10,37	19	LG
M 16	26,75	16,5	27,5	14,1	24	LG
M 20	32,95	21	35	16,9	30	LG

**FEINGEWINDE AUF
ANFRAGE !**