

fischer rámová hmoždinka pro okenní rám F-S

Kuželovitě rozpěrná hmoždinka z vysoce kvalitního polyamidu.

Použití

Vhodná pro:

beton, plné cihly, vápenopískové plné cihly, příčně děrované cihly, vápenopískové děrované cihly, dutinové tvárnice, plnou pemzu, pórobeton (plynobeton), přírodní kámen.

K upevnění:

okenních a dveřních ráků ze dřeva, kovu a umělé hmoty, dřevěných latí, hranolů atd.



1 hmoždinka pro okenní rám F-S plastová



1



Fasádní a rámové hmoždinky

Popis

Speciálně rozříznutá hmoždinka z polyamidu (nylonu) pro bezpečné ukotvení i v citlivých stavebních hmotách. Plastové tělo hmoždinky brání kontaktní korozi a teplotním můstkům mezi kovovými okenními ráky a hmoždinkovým šroubem.

Hmoždinka se podle výběru dodává se zápusťnou hlavou (zejména pro dřevěné ráky) nebo kloboučkovou hlavou.

Dotažením šroubu do dřeva se plastová kuželka s výztuží ze skelného vlákna vtáhne do těla hmoždinky a hmoždinka se speciálními zářezy se rozevře, aniž by se připevňovaný předmět přitáhl ke stavební hmotě (důležité při stavěcí montáži již vyrovnaných stavebních dílů).

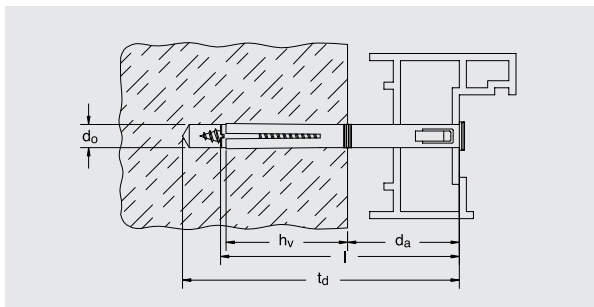
U kovových a plastových profilů zajišťují výčnělky na krčku hmoždinky spoj s vysokou pevností v tahu a tlaku.

Technická data



F-S – s galvanicky pozinkovaným šroubem se zápusťnou hlavou Pz3
Ø hlavy šroubu 10 mm a 12 mm

Typ	katalogové č.	do Ø vrtáku mm	td min. hloubka vrtané díry při montáži přes připevň. předmět mm	hw min. hloubka ukotvení mm	l délka hmož- dinky mm	max. užitná délka mm	da Ø kraje hmož- dinky mm	balení kusů
F 8 S 100	88635	8	115	40	100	50	10	50
F 8 S 120	88636	8	135	40	120	70	10	50
F 8 S 140	88637	8	155	40	140	90	10	50
F 10 S 75	88625	10	90	50	75	15	12	50
F 10 S 100	88626	10	115	50	100	40	12	50
F 10 S 120	88627	10	135	50	120	60	12	50
F 10 S 140	88628	10	155	50	140	80	12	50
F 10 S 165	88629	10	180	50	165	105	12	50



Certifikováno

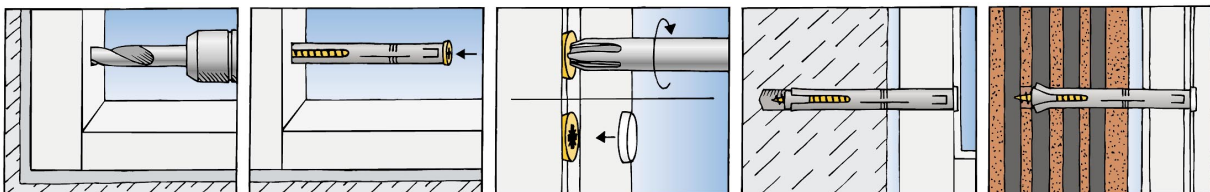


Čepička pro F-S
šrouby se zápusťnou hlavou s křížovou drážkou Z



Typ	katalogové č.	Ø mm	balení kusů
ADF 12 W bílá	60275	12	100

Montáž



fischer rámová hmoždinka pro okenní rám F-M

Pro rychlou a stabilní montáž otvorových výplní.

Použití

Vhodná pro:

beton, plné cihly, vápenopískové plné cihly, přičně děrované cihly, vápenopískové děrované cihly, dutinové tvárnice, plnou pemzu, pórobeton (plynobeton), přírodní kámen atd.

K upevnění:

okenních a dveřních rámu ze dřeva, kovu a umělé hmoty, dřevěných latí, hranolů atd.

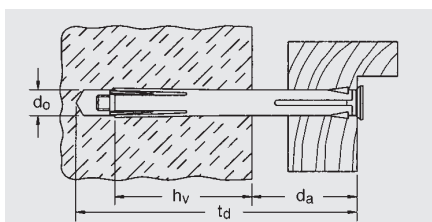


Popis

Celokovová speciálně rozříznutá hmoždinka pro vysoké namáhání příčnou silou. Velmi dobrá antikorozi ochrana díky tělu hmoždinky s povlakem z hliníku a zinku. Podle výběru se šroubem se zápuštnou hlavou nebo se šroubem s čochkovou plochou hlavou. Utažením metrického šroubu šroubovákem nebo elektrickým šroubovákem se vtáhne bezpečnostní kuželka do těla hmoždinky a hmoždinka se rozeprže, aniž by se upevňovaný předmět přitáhl proti stavební hmotě (důležité při stavěcí montáži a u již vyrovnaných stavebních dílů). Max. utahovací moment 5 Nm.

U kovových a plastových dutých profilů zajišťují západkové výčnělky na krčku hmoždinky spojení s vysokou pevností v tahu a tlaku.

Certifikováno

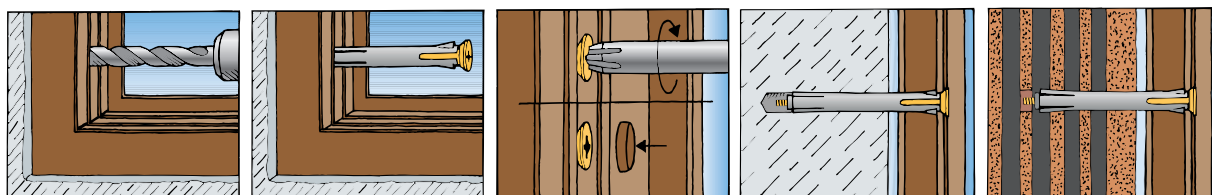


Výtažné síly (síly při lomu) v kN.

U těchto mezních hodnot sil je třeba brát v úvahu daný bezpečnostní faktor, $\gamma = 4$.

Typ	F 8 S	F 10 S	F 10 M
Beton \geq B 25	3,1	5,9	5,5
Plná cihla \geq P15	3,6	5,0	5,1
Vápenopísková plná cihla \geq KS 12	3,6	5,0	5,1
Plná cihla z lehčeného betonu \geq V 2	1,0	-	1,9
Vápenopísková děrovaná cihla \geq KSL 6	1,0	-	2,2

Montáž



1 Rámová hmoždinka typ F-M - kovová



1

Technická data



F 8 M – s galv. pozink šroubem s čochkovou plochou hlavou Pz 2

hlavy šroubu \varnothing 9 mm

Typ	katalogové č.	\varnothing vrtáku mm	td min. hloubka vrtane díry při montáži přes přípevní předmět mm	hv min. hloubka ukotvení mm	l délka hmoždinky mm	da max. užitná délka mm	balení kusů
F 8 M 72	88660	8	90	30	72	42	100
F 8 M 92	88662	8	110	30	92	62	100
F 8 M 112	88664	8	130	30	112	82	100
F 8 M 132	88666	8	150	30	132	102	100



F 10 M – s galv. pozink šroubem se zápuštnou hlavou Pz 3

hlavy šroubu \varnothing 13 mm

Typ	katalogové č.	\varnothing vrtáku mm	td min. hloubka vrtane díry při montáži přes přípevní předmět mm	hv min. hloubka ukotvení mm	l délka hmoždinky mm	da max. užitná délka mm	balení kusů
F 10 M 72	88670	10	90	30	72	42	100
F 10 M 92	88672	10	110	30	92	62	100
F 10 M 112	88674	10	130	30	112	82	100
F 10 M 132	88676	10	150	30	132	102	100
F 10 M 152	88678	10	170	30	152	122	100
F 10 M 182	88680	10	200	30	182	152	50
F 10 M 202	61064	10	220	30	202	172	50



Čepičky pro F 8 M a F 10 M

Typ	katalogové č.	\varnothing	vhodná pro	balení kusů
ADM 8 W bílá	88684	\varnothing 10	vhodná pro F 8 M	100
ADM 8 DB tmavěhnědá	88686	\varnothing 10	vhodná pro F 8 M	100
ADM 10 W bílá	88688	\varnothing 15	vhodná pro F 10 M	100
ADM 10 DB tmavěhnědá	88690	\varnothing 15	vhodná pro F 10 M	100
ASM 10 W* bílá	60320	\varnothing 16	vhodná pro F 10 M	100
ASM 10 DB* tmavěhnědá	60321	\varnothing 16	vhodná pro F 10 M	100

* Ploché provedení pro snadné překrytí