

HMOŽDINKY PRO DESKOVÉ MATERIÁLY

fischer hmoždinka pro deskové materiály PD

Novinka pro deskové materiály.

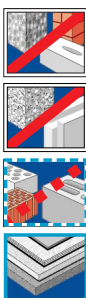
Použití

Vhodná pro:

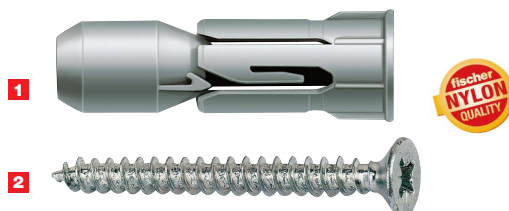
Sádrokarton, dřevotřísku, vláknocementové desky.

K upevnění:

Lišt, obrazových rámců, elektroinstalací, garnyží, osvětlovacích těles, lehkých poliček.



- 1 hmoždinka pro deskové materiály PD
- 2 šroub do dřevotřísky



Popis

- Krátká a široká rozpěrná zóna pro malé tloušťky deskových konstrukcí.
- Není třeba žádný montážní přípravek
- Hmoždinka pro předsazenou montáž.
- Lem na obvodě zajistí kvalitní osazení do roviny desky sádrokartonu.
- Výstupky na obvodě hmoždinky zabrání pootočení.
- Dva výstupky na vtahovaném kuželu zajistí kvalitní rozevření hmoždinky.

Montážní pokyny

- Po osazení hmoždinky přiložíme připevňovaný materiál a provlékneme vrut.
- Dotáhneme.

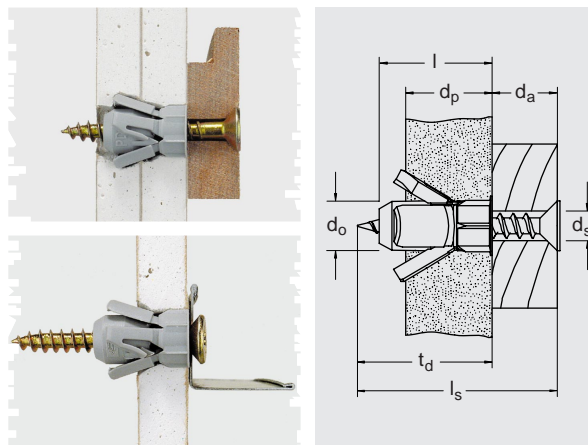
Technická data

Typ	katalogové č.	d_o Ø vrtáku mm	t_d min. hloubka vrtané díry mm	d_p tloušťka desky mm	l délka hmoždinky mm	$d_s \times l_s$ Ø šroubu do dřeva mm	d_a celková délka mm	balení kusů
PD 8	24771	8	31	6	29	4	—	100
PD 10	15935	10	30	7	28	5	—	100
PD 12	15937	12	28	9	27	6	—	50
PD 8 S	24772	8	31	6	29	4 x 40	11	50
PD 10 S	15936	10	30	7	28	5 x 40	12	50
PD 12 S	15938	12	30	9	27	6 x 50	22	25

Certifikováno



Příklady použití



Hm. pro deskové materiály

Výpočtová zatížení v kN

	PD 8	PD 10	PD 12
Sádrokarton 9,5 mm	0,10	0,10	0,10
Sádrokarton 12,5 mm	0,10	0,10	0,15
Sádrokarton 2 x 12,5 mm	0,15	0,15	0,15
Sádrokarton odolný vodě 12,5 mm	0,20	0,25	0,30
Překližka	0,15	0,40	0,80
Dřevotříška 16 mm	0,25	0,25	0,25

Montáž

